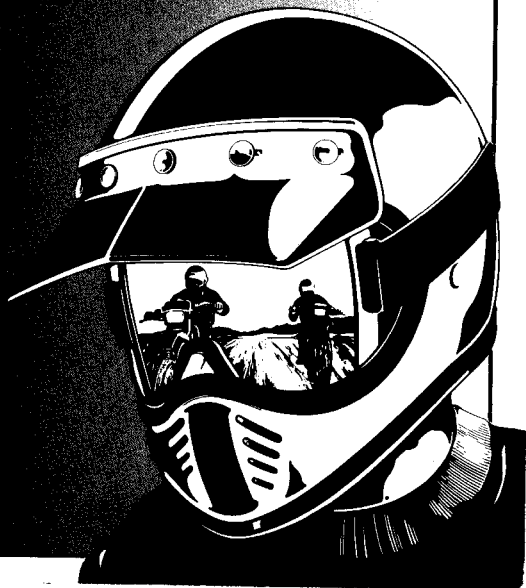


# HONDA

MANUEL DU CONDUCTEUR  
FAHRER-HANDBUCH  
USO E MANUTENZIONE

TRANSALP  
XL600V





**HONDA**

**TRANSALP**

**XL600V**

**MANUEL DU CONDUCTEUR**

**FAHRER-HANDBUCH**

**USO E MANUTENZIONE**

## **AVIS IMPORTANT**

- **CONDUITE EN DUO**

*Cette moto a été conçue pour une utilisation en duo (un pilote et un passager). Ne jamais dépasser le poids total autorisé figurant sur l'étiquette d'indications des pneus.*

- **UTILISATION SUR ROUTE/TOUT TERRAIN**

*Cette moto est conçue pour un "double usage".*

- **LIRE CE MANUEL TRES ATTENTIVEMENT**

Accorder une attention particulière aux indications signalées comme suit:

### **▲ ATTENTION**

**Signale un risque important de blessures corporelles ou d'accident mortel si les instructions ne sont pas suivies.**

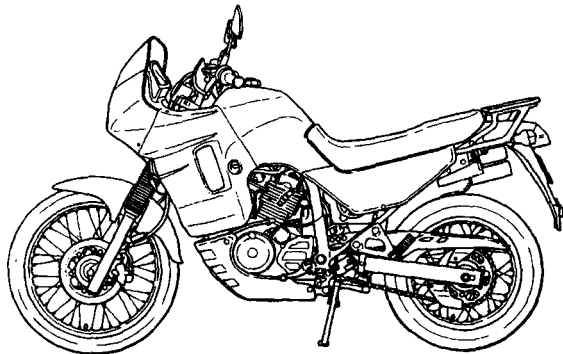
### **PRECAUTION**

**Signale un risque d'accident corporel ou de dommage du véhicule si les instructions ne sont pas suivies.**

**NOTE:** Fournit des renseignements utiles.

Ce manuel doit être considéré comme faisant partie de la moto et doit l'accompagner en cas de revente.

**HONDA TRANSALP  
XL600V  
MANUEL DU CONDUCTEUR**



**Toutes les informations de cette publication sont basées sur les dernières données disponibles concernant le produit au moment de la mise sous presse. HONDA MOTOR CO., LTD. se réserve le droit d'effectuer des modifications à tout moment sans préavis et sans aucune obligation de sa part. Aucune partie de cette publication ne peut être reproduite sans autorisation écrite.**

## BIENVENUE

La moto vous donne l'occasion de "dominer la machine" et de relever le défi que vous lance l'aventure. Vous roulez dans le vent, relié à la route par un véhicule qui répond à vos commandes mieux que tous les autres. Contrairement à une voiture, vous n'êtes pas enfermé dans une cage métallique. Tout comme pour un avion, les contrôles avant chaque utilisation et l'entretien périodique sont essentiels pour assurer votre sécurité. Ils vous permettront en contrepartie de profiter pleinement de votre liberté.

Pour goûter aux plaisirs de l'aventure en sécurité, vous devrez vous familiariser avec le contenu de ce manuel AVANT DE PILOTER VOTRE MOTO.

Lorsqu'une réparation ou une intervention d'entretien sont nécessaires, n'oubliez pas que c'est votre concessionnaire Honda qui connaît le mieux votre moto. Si vous êtes mécaniquement compétent et disposez de l'outillage nécessaire, votre concessionnaire pourra vous fournir le Manuel d'Atelier Honda officiel qui vous permettra d'effectuer de nombreux travaux d'entretien et de réparation.

Nous vous souhaitons bonne route et vous remercions d'avoir choisi une Honda !

- Les illustrations et les photos de ce manuel sont basées sur le type G .
- Dans ce manuel, les codes utilisés pour les différents pays sont les suivants :

G	Allemagne Suède Finlande Norvège Danemark	IT	Italie Belgique Hollande Portugal	AR	Autriche
				SP	Espagne
				E	Royaume-Uni
		SW	Suisse		
II G	Allemagne II	F	France		

\* G... Type pleine puissance  
\* II G... Type puissance limitée

- Les caractéristiques risquent de varier en fonction du lieu d'utilisation.

# UTILISATION

Page		Page	
1	LA SECURITE DU PILOTAGE	29	COMMANDES PRINCIPALES
1	Règles de sécurité pour le pilotage	29	Contacteur d'allumage
2	Vêtements de protection	30	Commandes au bras droit du guidon
3	Modifications	31	Commandes au bras gauche du guidon
4	Chargement et accessoires		
6	Securite tout-terrain	32	CARACTERISTIQUES
			(Non nécessaires pour le pilotage)
7	EMPLACEMENT DES PIECES	32	Antivol de direction
10	Instruments de bord et témoins	33	Porte-casque
		34	Poche à documents
14	ELEMENTS PRINCIPAUX		
	(Points à connaître pour le pilotage)	35	UTILISATION
14	Freins	35	Contrôles avant l'utilisation
18	Embrayage	36	Mise en marche du moteur
20	Liquide de refroidissement	38	Rodage
22	Essence	39	Pilotage
26	Huile moteur	40	Freinage
27	Pneus	42	Stationnement
		43	Conseils pour éviter le vol

## **ENTRETIEN**

Page

44	<b>ENTRETIEN</b>
45	Programme d'entretien
47	Trousse à outils
48	Numéros de série
49	Etiquette de coloris
49	<i>Précautions pour l'entretien</i>
50	Filtre à air
51	Reniflard de carter moteur
52	Huile moteur
56	Bougies d'allumage
58	<i>Fonctionnement de la commande des gaz</i>
59	Régime de ralenti
60	Chaîne secondaire
65	Inspection des suspensions avant et arrière
66	<i>Béquille latérale</i>
67	Dépose des roues
72	Usure des plaquettes de frein
73	Batterie
75	Remplacement des fusibles
77	<i>Réglage du feu stop</i>

Page

78	<b>NETTOYAGE</b>
80	<b>GUIDE DE REMISAGE</b>
80	Remisage
81	Fin du remisage
82	<b>CARACTERISTIQUES</b>



## LA SECURITE DU PILOTAGE

### ATTENTION

- \* Le pilotage d'une moto demande de la part du pilote un effort particulier pour assurer sa sécurité. Avant de prendre la route, bien assimiler les règles suivantes:

#### REGLES DE SECURITE POUR LE PILOTAGE

1. Avant de mettre le moteur en marche, toujours effectuer les "contrôles avant l'utilisation" (page 35). Ceci permettra d'éviter des accidents ou d'endommager la moto.
2. De nombreux accidents ont pour victimes des pilotes inexpérimentés. La plupart des pays exigent un examen de conduite ou un permis spécial moto. Avant de prendre la route, s'assurer que l'on est en règle. **NE JAMAIS** prêter sa moto à un pilote inexpérimenté.
3. De nombreux accidents entre moto et voiture viennent du fait que l'automobiliste n'a pas "vu" le motocycliste. Veiller à bien être visible pour ne pas être la victime non responsable d'un accident. Pour cela:
  - Porter des vêtements clairs ou réfléchissants.
  - Eviter de se trouver dans l'angle mort de visibilité d'un automobiliste.
4. Respecter toutes les lois et réglementations nationales et locales.
  - L'excès de vitesse est responsable de nombreux accidents. Ne pas dépasser les limites de vitesse et **NE JAMAIS** rouler plus vite que conditions ne l'autorisent.
  - Signaler son intention de tourner ou de changer de voie aux autres usagers. La taille et la maniabilité de la moto peuvent les surprendre.

5. Ne pas se laisser surprendre par les autres automobilistes. Redoubler de prudence aux intersections, sorties et entrées de parking et voies privées.
6. Garder les deux mains sur le guidon et les deux pieds sur les repose-pied pendant la conduite. Le passager doit se tenir à la moto ou au pilote avec les deux mains et garder les deux pieds sur les repose-pied passager.

## **VETEMENTS DE PROTECTION**

1. La plupart des décès dans les accidents de moto sont dus à des blessures à la tête: **TOUJOURS** porter un casque. S'équiper de lunettes ou d'un écran de protection et porter des bottes, des gants et des vêtements protecteurs. La même protection est nécessaire pour le passager.
2. Le système d'échappement devient très chaud pendant la marche, et le reste un certain temps après l'arrêt. Ne jamais toucher les pièces du système d'échappement lorsqu'il est chaud. Porter des vêtements qui recouvrent entièrement les jambes.
3. Ne pas porter des vêtements trop amples qui peuvent se prendre dans les leviers de commande, les repose-pied la chaîne secondaire, ou les roues.

## MODIFICATIONS

### ▲ATTENTION

**\* Toute modification de la moto ou tout retrait de l'équipement monté d'origine peuvent affecter la sécurité et contrevenir à la réglementation. Respecter toutes les réglementations nationales et locales concernant l'équipement.**

## CHARGEMENT ET ACCESSOIRES

### **ATTENTION**

**\* Pour ne pas risquer un accident, ne pas ajouter inconsidérément des accessoires ou un chargement. Des accessoires ou un chargement supplémentaires peuvent affecter la stabilité et les performances de la moto tout en abaissant la vitesse limite admissible. Ne jamais dépasser 130 km/h avec une moto équipée d'accessoires. Et ne pas oublier que cette limite de 130 km/h peut être encore abaissée par l'utilisation d'accessoires d'une autre provenance que Honda, par un chargement non-approprié, par des pneus usés, un mauvais état général de la moto, un mauvais état de la route, des conditions climatiques défavorables etc. Ces règles générales aideront le pilote à décider de l'opportunité d'équiper ou de charger sa moto et de la manière dont il doit le faire pour assurer sa sécurité.**

### **Chargement**

*Le poids combiné du conducteur, du passager et de la charge ne doit pas dépasser la limite de poids maximale:*

180 kg (Sauf SW)

172 kg (SW)

1. Maintenir le poids du chargement aussi bas et près du centre de la moto que possible. Répartir le poids uniformément des deux côtés pour minimiser le déséquilibre. Plus le poids se trouve loin du centre de gravité de la moto, moins bonne est la tenue de route.
2. Pour la stabilité de la tenue de route, le chargement doit être bien attaché. Vérifier fréquemment la fixation du chargement.
3. Ne pas fixer d'objets volumineux ou lourds (tels que sac de couchage ou tente) au guidon, sur la fourche ou sur le garde-boue. Ceci affecterait la tenue de route et la réponse de la direction.

## **Accessoires**

Vous êtes personnellement responsable du choix, de la pose et de l'utilisation d'accessoires d'une autre provenance que Honda. Toujours observer les directives données sous "Chargement" ainsi que les règles suivantes:

1. Contrôler soigneusement l'accessoire pour s'assurer qu'il ne masque aucun feu, qu'il ne réduit pas la garde au sol et qu'il ne limite pas le débattement de la suspension, le braquage ou le fonctionnement des commandes.
2. Les porte-bagages sont destinés au transport d'objets légers. Des objets volumineux peuvent heurter un arbre ou un autre obstacle et entraîner une perte de contrôle du véhicule.
3. Ne pas ajouter un équipement électrique dont la consommation dépasse les capacités du circuit électrique de la moto. Une défaillance électrique peut entraîner une extinction des feux ou une perte de puissance du moteur, ce qui peut être dangereux la nuit, dans la circulation ou loin de toute aide.

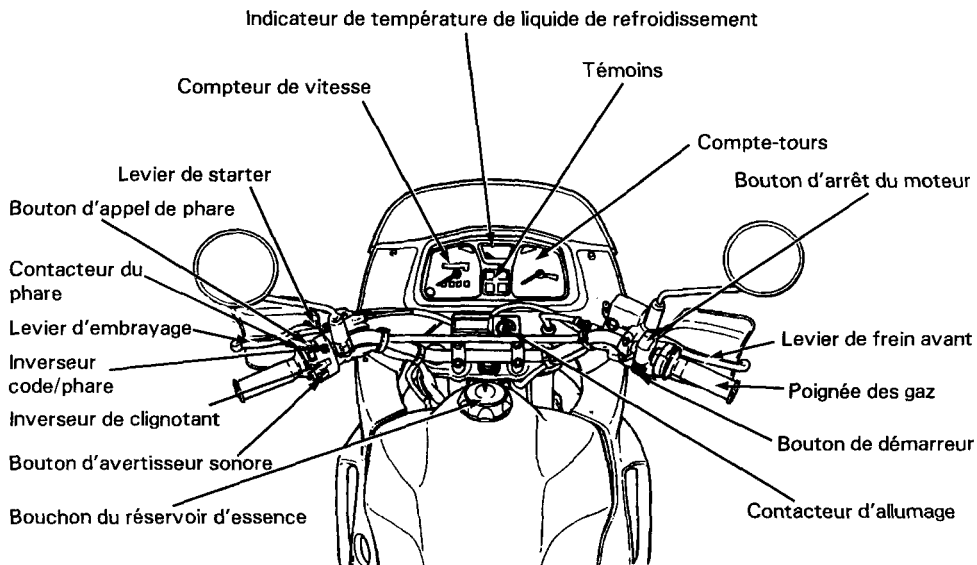
## **SECURITE TOUT-TERRAIN**

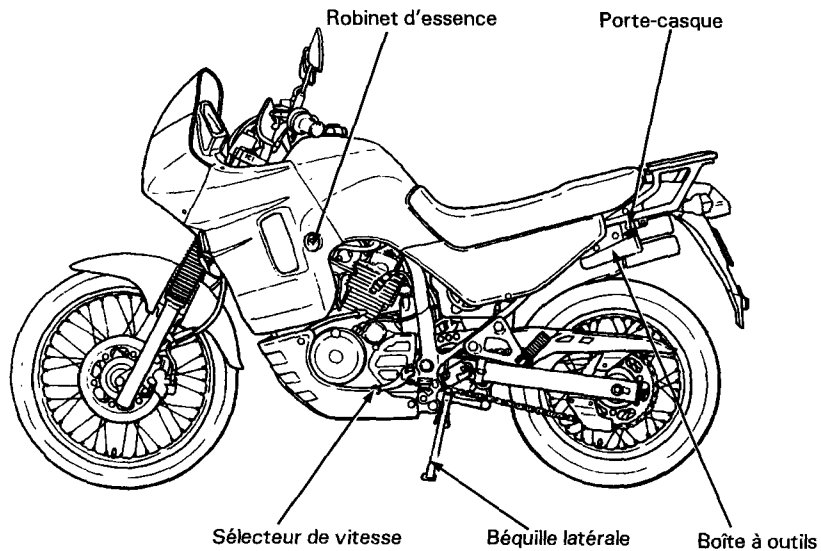
Avant de s'aventurer sur un terrain inconnu, s'exercer dans un endroit peu fréquenté et sans obstacles.

1. Toujours respecter la réglementation locale de pilotage tout-terrain.
2. Avant de pénétrer sur une propriété privée, demander l'autorisation. Eviter les endroits interdits et respecter les panneaux interdisant le passage.
3. Rouler à deux motos de manière à pouvoir s'entraider en cas d'incident.
4. Une bonne connaissance de la moto est indispensable en cas de problème loin de toute aide.
5. Ne jamais piloter au-delà de ses capacités et de son expérience ou plus vite que les conditions ne le permettent.
6. Si l'on ne connaît pas le terrain, rouler avec prudence. Des roches, trous ou ravins cachés pourraient provoquer des désastres.

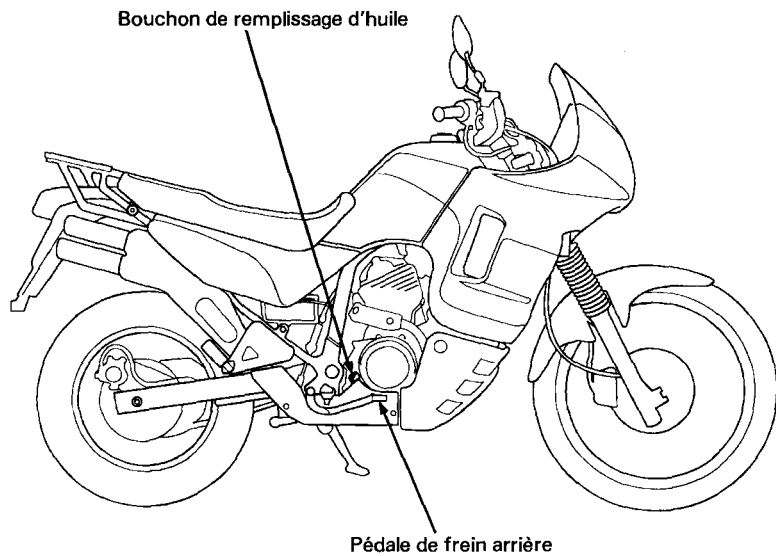
7. Les pare-étincelles et silencieux sont obligatoires dans la plupart des zones tout-terrain. Ne pas modifier le système d'échappement. Ne pas oublier que le bruit est gênant pour tous et donne une mauvaise image de la moto.

## EMPLACEMENT DES PIECES







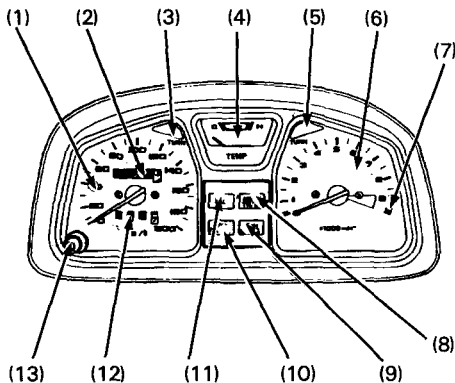


## INSTRUMENTS DE BORD ET TEMOINS

Les instruments sont groupés ensemble au-dessus du boîtier du phare.

Leurs fonctions sont décrites dans le tableau de la page suivante.

- (1) Compteur de vitesse
- (2) Compteur kilométrique
- (3) Témoin de clignotant gauche
- (4) Indicateur de température du liquide de refroidissement
- (5) Témoin de clignotant droit
- (6) Compte-tours
- (7) Zone rouge du compte-tours
- (8) Témoin de point-mort
- (9) Témoin de feu de route
- (10) Témoin de béquille latérale
- (11) Témoin de basse pression d'huile
- (12) Totalisateur journalier
- (13) Bouton de remise à zéro du totalisateur journalier



<b>(N° de réf.) Désignation</b>	<b>Fonction</b>
(1) Compteur de vitesse	Indique la vitesse de la moto.
(2) Compteur kilométrique	Indique le kilométrage total parcouru.
(3) Témoin de clignotant gauche (ambre)	Clignote lorsque le clignotant gauche est actionné.
(4) Indicateur de température du liquide de refroidissement	Indique la température du liquide de refroidissement (voir page 13).
(5) Témoin de clignotat droit (ambre)	Clignote lorsque le clignotant droit est actionné.
(6) Compte-tours	Indique le régime moteur.
(7) Zone rouge du compte-tours	<p>Ne jamais laisser l'aiguille du compte-tours pénétrer dans la zone rouge, même si le moteur est déjà rodé.</p> <p><b>PRECAUTION</b></p> <p>* Faire tourner le moteur à un régime supérieur au régime maximal spécifié pourrait endommager le moteur.</p>

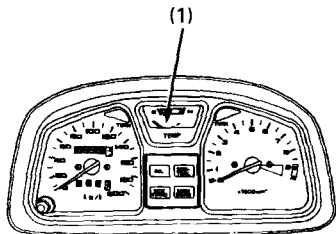
<b>(N° de réf.) Désignation</b>	<b>Fonction</b>
(8) Témoin de point-mort (vert)	S'allume lorsque la boîte de vitesses est au point-mort.
(9) Témoin de feu de route (bleu)	S'allume pour signaler que le phare est en position feu de route.
(10) Témoin de béquille latérale (ambre)	S'allume lorsque la béquille latérale est complètement abaissée. Avant de stationner, s'assurer que la béquille latérale est complètement abaissée; le témoin se borne à indiquer que le système de coupure de l'allumage (page 66) est en action.
(11) Témoin de basse pression d'huile (rouge)	S'allume lorsque la pression d'huile du moteur est inférieure à la pression normale de fonctionnement. Doit s'allumer lorsque le contacteur d'allumage est sur ON et que le moteur ne tourne pas. Doit s'éteindre lorsque le moteur démarre; toutefois, un clignotement se produit occasionnellement au régime de ralenti lorsque le moteur est chaud.  <b>PRECAUTION</b>  * Si le moteur tourne avec une pression d'huile insuffisante, il risque d'être sérieusement endommagé.
(12) Totalisateur journalier	Indique le kilométrage parcouru par voyage.
(13) Bouton de remise à zéro du totalisateur journalier	Remet le totalisateur journalier à zéro (0). Tourner le bouton dans le sens indiqué.

### Indicateur de température du liquide de refroidissement

Lorsque l'aiguille commence à dépasser le repère C (froid), le moteur est suffisamment chaud pour le pilotage. La température normale de fonctionnement se situe dans la partie entre les repères C et H. Si l'aiguille atteint le repère H (chaud), arrêter le moteur et vérifier le niveau de liquide de refroidissement dans le vase d'expansion. Lire les pages 20 et 21 et ne pas rouler tant que le problème n'a pas été réglé.

### PRECAUTION

\* Veiller à ce que le moteur ne dépasse pas la température de fonctionnement maximale car il risquerait d'être sérieusement endommagé.



(1) Indicateur de température de liquide de refroidissement

## ELEMENTS PRINCIPAUX (Points à connaître pour le pilotage)

### ▲ ATTENTION

- \* En n'effectuant pas les contrôles avant l'utilisation (page 35), on risque de graves blessures corporelles ou des dommages importants du véhicule.

### FREINS

#### Frein avant

Les freins avant et arrière sont des freins hydrauliques à disque.

Lorsque les plaquettes de frein s'usent, le niveau de liquide de frein descend.

Aucun réglage n'est nécessaire, mais il faut vérifier périodiquement le niveau de liquide et l'usure des plaquettes. Le circuit doit être contrôlé fréquemment pour s'assurer qu'il n'y a pas de fuites de liquide. Si la garde au levier ou à la pédale de frein est excessive bien que les garnitures ne soient pas usées au-delà de la limite recommandée (page 72), il est probable qu'il y ait de l'air dans le circuit et il convient de le purger. Pour cette opération, s'adresser à un concessionnaire agréé Honda.

#### Niveau de liquide de frein:

### ▲ ATTENTION

- \* Le liquide de frein peut provoquer des irritations. Eviter qu'il ne vienne en contact avec la peau ou les yeux. En cas de contact, rincer abondamment à l'eau la partie touchée et, si les yeux ont été atteints, appeler un médecin.
- \* **TENIR HORS DE PORTEE DES ENFANTS.**

### PRECAUTION

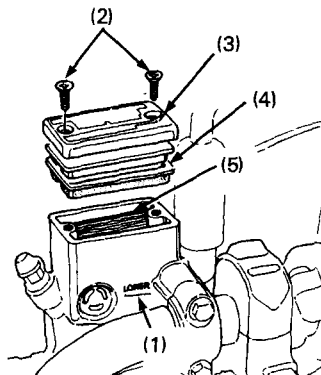
- \* Manipuler le liquide de frein avec précaution car il attaque le plastique et les surfaces peintes.
- \* Lors de l'appoint du liquide de frein, veiller à ce que le réservoir soit à l'horizontale avant de retirer le couvercle. Sinon, le liquide de frein pourrait se renverser.
- \* N'utiliser que du liquide de frein DOT 4 provenant d'un bidon fermé.
- \* Veiller à ce qu'aucune substance étrangère telle que saleté ou eau ne pénètre dans le réservoir de liquide de frein.

S'assurer que le liquide se trouve au-dessus du repère de niveau minimum (1) avec la moto à la verticale.

Lorsque le niveau commence à atteindre le repère du niveau inférieur (LOWER) (1), ajouter du liquide de frein dans le réservoir. Retirer alors les vis (2), le couvercle du réservoir (3) et la membrane (4). Remplir le réservoir jusqu'au repère de niveau supérieur (5) avec du LIQUIDE DE FREIN DOT 4 provenant d'un bidon fermé. Reposer la membrane et le couvercle. Serrer les vis fermement.

Autres contrôles:

S'assurer qu'il n'y a pas de fuites de liquide. Vérifier si les flexibles et raccords ne sont pas détériorés ou fissurés.



- |  |   |
|--|---|
| (1) Marque de niveau inférieur (LOWER) | (4) Membrane                                  |
| (2) Vis                                | (5) Repère marque de niveau supérieur (UPPER) |
| (3) Couvercle de réservoir             |   |

## Frein arrière

Niveau de liquide de frein arrière:

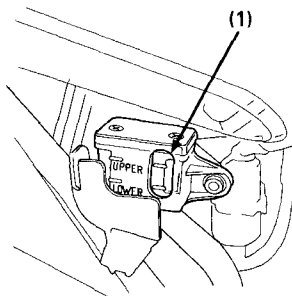
### ▲ ATTENTION

- \* Le liquide de frein peut provoquer des irritations. Eviter qu'il ne vienne en contact avec la peau ou les yeux. En cas de contact, rincer abondamment à l'eau la partie touchée et, si les yeux ont été atteints, appeler un médecin.
- \* **TENIR HORS DE PORTEE DES ENFANTS.**

### PRECAUTION

- \* Manipuler le liquide de frein avec précaution car il attaque le plastique et les surfaces peintes.
- \* Lors de l'appoint du liquide de frein, veiller à ce que le réservoir soit à l'horizontale avant de retirer le couvercle. Sinon, le liquide de frein pourrait se renverser.
- \* N'utiliser que du liquide de frein DOT 4 provenant d'un bidon fermé.
- \* Veiller à ce qu'aucune substance étrangère telle que saleté ou eau ne pénètre dans le réservoir de liquide de frein.

Vérifier le niveau du liquide de frein par le hublot de contrôle (1) du cache latéral droit avec la moto à la verticale.



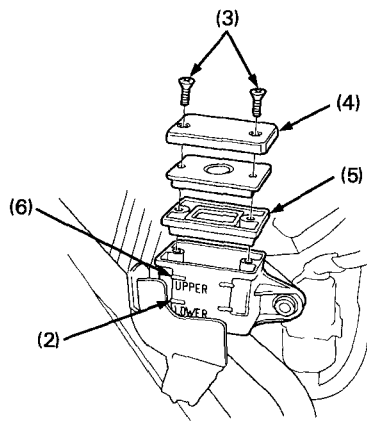
(1) Hublot de contrôle



Lorsque le niveau est sur le point d'atteindre le repère du niveau minimum (2), ajouter du liquide de frein dans le réservoir. Déposer alors le cache latéral droit (page 34). Déposer les vis (3), le couvercle de réservoir (4) et la membrane (5). Remplir le réservoir jusqu'au repère de niveau maximum (6) avec du liquide de frein DOT 4 provenant d'un bidon fermé. Reposer la membrane et le couvercle. Serrer les vis à fond.

**Autres contrôles:**

S'assurer qu'il n'y a pas de fuites de liquide. Vérifier si les flexibles et raccords ne sont pas détériorés ou fissurés.



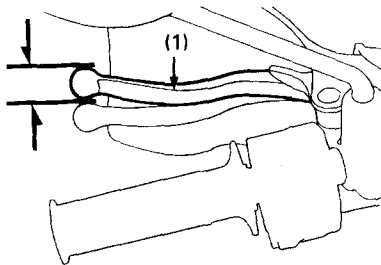
- |                              |                              |
|------------------------------|------------------------------|
| (2) Repère de niveau minimum | (5) Membrane                 |
| (3) Vis                      | (6) Repère de niveau maximum |
| (4) Couvercle de réservoir   |                              |

## EMBRAYAGE

### Réglage:

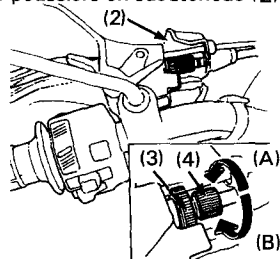
Il peut être nécessaire de régler l'embrayage si la moto cale lors de l'engagement d'un rapport, si elle a tendance à avancer au débrayé ou si l'embrayage patine, provoquant un retard de l'accélération sur le régime moteur. De petits réglages peuvent être effectués à l'aide du tendeur de câble d'embrayage (4) au niveau du levier (1).

La garde normale au levier d'embrayage est de:  
10—20 mm



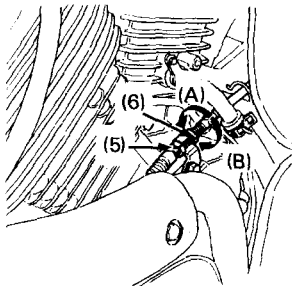
(1) Levier d'embrayage

1. Tirer le cache-poussière en caoutchouc en arrière (2). Desserrer le contre-écrou (3) et agir sur le tendeur (4). Resserrer le contre-écrou (3) et vérifier le réglage.
2. Si le tendeur de câble est presque entièrement dévissé ou que la bonne garde ne peut pas être obtenue en utilisant le tendeur de câble (4), il faut procéder à un réglage général. Desserrer le contre-écrou (3) et visser complètement le tendeur de câble (4). Resserrer le contre-écrou (3) et installer le cache-poussière en caoutchouc (2).



- (2) Cache-poussière  
(3) Contre-écrou  
(4) Tendeur de câble
- (A) Augmentation de la garde  
(B) Diminution de la garde d'embrayage

- Desserrer le contre-écrou (5) à l'extrémité inférieure du câble. Agir sur l'écrou de réglage (6) pour obtenir la garde spécifiée. Resserrer le contre-écrou (5) et vérifier le réglage.
- Mettre le moteur en marche, serrer le levier d'embrayage et engager un rapport. S'assurer que le moteur ne cale pas et que la moto n'avance pas au débrayé. Relâcher progressivement le levier d'embrayage et ouvrir la poignée des gaz. La moto doit commencer à bouger en douceur et accélérer progressivement.



- (5) Contre-écrou (A) Augmentation de la garde  
(6) Ecrou de réglage (B) Diminution de la garde

#### NOTE:

- \* Si l'embrayage ne peut être correctement réglé ou s'il ne fonctionne pas correctement, s'adresser à un concessionnaire agréé Honda.

#### Autres contrôles:

S'assurer que le câble d'embrayage n'est pas vrillé ou usé ce qui pourrait provoquer son grippage ou sa rupture. Graisser le câble d'embrayage avec un lubrifiant pour câble en vente dans le commerce pour le protéger contre une usure prématurée et contre la corrosion.

## **LIQUIDE DE REFROIDISSEMENT**

### **Liquide de refroidissement préconisé**

Il convient de surveiller attentivement le liquide de refroidissement pour empêcher le gel, la surchauffe et la corrosion. N'utiliser que de l'antigel à l'èthylène-glycol de qualité supérieure contenant des inhibiteurs de corrosion expressément recommandés pour les moteurs en aluminium. (VOIR L'ETIQUETTE DU BIDON D'ANTIGEL.)

### **PRECAUTION**

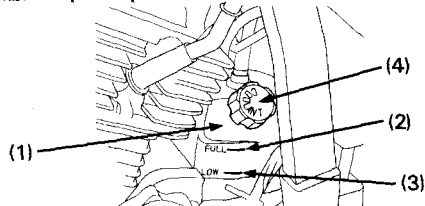
**\* Pour la solution d'antigel, n'utiliser que de l'eau potable à faible minéralité ou de l'eau distillée. Une eau à forte teneur en minéraux ou en sel peut être nocive pour le moteur en aluminium.**

A sa sortie d'usine, la moto contient une solution composée à 50 % d'antigel et à 50 % d'eau. Cette solution de refroidissement est conseillée pour la plupart des températures de fonctionnement et assure une bonne protection contre la corrosion. Une concentration plus élevée d'antigel diminue l'efficacité du circuit de refroidissement et n'est recommandée que lorsqu'une protection renforcée contre le gel est nécessaire. Une concentration de moins de 40 % d'antigel ne protège pas suffisamment contre la corrosion. Par temps de gel, contrôler fréquemment le circuit de refroidissement et, si nécessaire, augmenter la concentration d'antigel (sans toutefois dépasser 60 % d'antigel).

## Contrôle

Le réservoir de réserve se trouve à l'avant du boîtier du filtre à air.

Vérifier le niveau du liquide de refroidissement dans la réserve (1) alors que le moteur se trouve à une température de service normale et avec la motocyclette en position verticale. Si le niveau du liquide de refroidissement est en dessous de la marque "LOW" (bas) (3), déposer le bouchon de la réserve (4) et faire l'appoint de mélange de liquide de refroidissement jusqu'à ce que le niveau atteigne la marque "FULL" (plein) (2). Ne pas déposer le bouchon de radiateur.



- |                                     |                                    |
|-------------------------------------|------------------------------------|
| (1) Vase d'expansion                | (3) Repère de niveau maximum (LOW) |
| (2) Repère de niveau maximum (FULL) | (4) Bouchon de vase d'expansion    |

## ⚠ ATTENTION

- \* Ne pas retirer le bouchon du radiateur lorsque le moteur est chaud. Le liquide de refroidissement se trouve sous pression et il pourrait provoquer de graves brûlures.
- \* Ne pas approcher mains et vêtements du ventilateur de refroidissement car il se met en marche automatiquement.

Si le vase d'expansion est vide ou si les pertes de liquide de refroidissement sont excessives, vérifier s'il n'y a pas de fuites et, le cas échéant, s'adresser à un concessionnaire agréé Honda pour la réparation.

## ESSENCE

### Robinet d'essence manuel

Le robinet d'essence manuel (1) se trouve sous le côté gauche du réservoir d'essence. Le placer sur ON pour le fonctionnement normal ou sur RES si l'alimentation principale d'essence est épuisée. La position OFF ne doit être utilisée que pour un long remisage de la moto ou pour une intervention sur le circuit d'alimentation.

### Membrane automatique de coupure d'essence

Lorsque le robinet d'essence est sur ON (ou sur RES), l'essence ne passe dans les carburateurs que si le moteur est mis en marche ou tourne. Une membrane coupe le passage de l'essence lorsque le moteur est arrêté.

### Réserve d'essence

Lorsque l'alimentation principale est épuisée, placer le robinet d'essence sur RES. Faire le plein le plus tôt possible après avoir positionné le robinet sur RES; puis remettre le robinet sur ON. La capacité de la réserve d'essence est de:

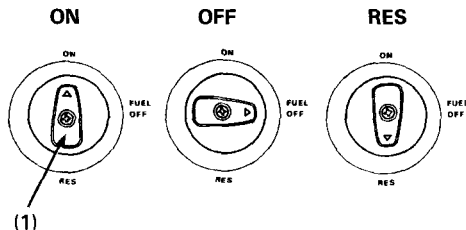
3,5 l

## ATTENTION

\* Pour ne pas risquer une panne d'essence en roulant, ce qui pourrait se traduire par un arrêt brutal, s'exercer à manoeuvrer le robinet d'essence en pilotant.

### NOTE:

\* N'oublier pas de vérifier que le robinet d'essence est dans la position ON chaque fois que l'on fait le plein. Si le robinet est laissé sur la position RES, l'on risque de tomber en panne sèche, sans réserve.



(1) Robinet d'essence

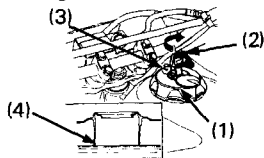
## Réservoir d'essence

La capacité du réservoir d'essence y compris la réserve est de:

18 l

Pour ouvrir le bouchon du réservoir d'essence (1), faire glisser le capuchon de l'orifice de la clé sur le côté et insérer la clé de contact (2). Tourner la clé de contact dans le sens des aiguilles d'une montre jusqu'à ce qu'elle s'arrête et tourner le bouchon du réservoir d'essence dans le sens inverse des aiguilles d'une montre jusqu'à ce qu'il émette un déclic. Soulever le bouchon du réservoir d'essence.

Pour refermer le bouchon du réservoir d'essence, aligner les languettes du bouchon du réservoir dans les fentes du goulot de remplissage avec la flèche marquée (3) sur le bouchon dirigée vers l'arrière de la moto.



- (1) Bouchon du réservoir d'essence  
(2) Clé de contact  
(3) Flèche marquée  
(4) Goulot de remplissage

Tourner le bouchon du réservoir dans le sens des aiguilles d'une montre jusqu'à ce qu'il émette un déclic. La flèche doit être dirigée vers l'avant. Tourner la clé de contact dans le sens inverse des aiguilles d'une montre jusqu'à ce qu'elle arrive en butée et la retirer. Faire glisser le capuchon de l'orifice de la clé pour recouvrir ce dernier.

Utiliser de l'essence sans plomb ou à faible teneur en plomb avec un indice d'octane recherche de 91 ou plus. Nous recommandons d'utiliser de l'essence sans plomb car elle produit moins de dépôts dans le moteur et sur les bougies d'allumage et prolonge la durée de vie des composants du système d'échappement.

### PRECAUTION

\* Si un "cognement" ou un "cliquetis" se produit alors que le régime moteur est stable sous une charge normale, changer de marque d'essence. Si le cognement ou le cliquetis persiste, s'adresser à un concessionnaire Honda. A défaut, ceci serait considéré comme un cas de mauvaise utilisation et les dommages causés par une mauvaise utilisation ne sont pas couverts par la garantie limitée Honda.

## **▲ ATTENTION**

- \* **L'essence est une substance extrêmement inflammable qui peut exploser dans certaines conditions. Faire le plein dans un endroit bien aéré et avec le moteur arrêté. Ne pas fumer et n'approcher ni flammes, ni étincelles près de l'endroit de stockage de l'essence ou près du moteur au moment de faire le plein.**
- \* **Ne pas trop remplir le réservoir (l'essence ne doit pas atteindre le goulot de remplissage (4)). Après avoir refait le plein, s'assurer que le bouchon du réservoir est bien refermé.**
- \* **Prendre garde de ne pas renverser d'essence lorsqu'on fait le plein. L'essence renversée ou les vapeurs d'essence risquent de s'enflammer. Si de l'essence a été renversée, l'essuyer avant de mettre le moteur en marche.**
- \* **Eviter un contact répété ou prolongé de l'essence avec la peau et ne pas respirer les vapeurs d'essence.**

**TENIR L'ESSENCE HORS DE PORTEE DES ENFANTS.**

## **Essences contenant de l'alcool**

Si l'on décide d'utiliser une essence contenant de l'alcool ("essence-alcool"), s'assurer que son indice d'octane est au moins égal à l'indice recommandé. Il existe deux types d'"essence alcool": le premier contient de l'éthanol, le second du méthanol. Ne pas utiliser une essence-alcool contenant plus de 10 % d'éthanol. Ne pas utiliser une essence contenant du méthanol (alcool méthylique ou alcool de bois) sans cosolvants et inhibiteurs de corrosion pour méthanol. Ne jamais utiliser une essence contenant plus de 5 % de méthanol, ceci même si elle contient des cosolvants et des inhibiteurs de corrosion.



## NOTE:

- \* Les dommages du circuit d'alimentation ou les problèmes de performances du moteur résultant de l'utilisation de carburants contenant de l'alcool ne sont pas couverts par la garantie. Honda n'est pas en mesure d'approuver l'utilisation de carburants contenant du méthanol car la preuve n'est pas encore pleinement faite qu'ils sont bien adaptés.
- \* Avant de se ravitailler dans une station-service que l'on connaît mal, essayer de savoir si l'essence contient de l'alcool, quel est le type d'alcool utilisé et dans quel pourcentage. Si l'on constate une anomalie de fonctionnement après avoir utilisé une essence contenant de l'alcool, ou une essence que l'on suspecte d'en contenir, revenir à une essence que l'on sait ne pas contenir d'alcool.

## HUILE MOTEUR

### Contrôle du niveau d'huile moteur

Vérifier le niveau d'huile moteur avant la première utilisation de la journée.

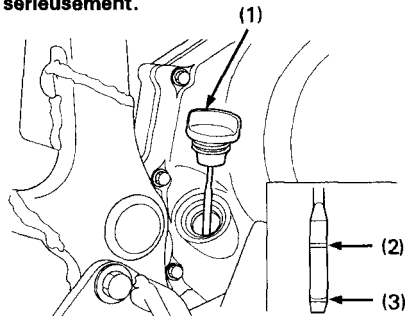
L'huile doit être maintenue entre les repères de niveau maximum (2) et minimum (3) de la jauge (1).

1. Mettre le moteur en marche et le laisser tourner au ralenti pendant quelques minutes. S'assurer que le témoin rouge de pression d'huile s'éteint. Si le témoin rouge reste allumé, arrêter immédiatement le moteur.
2. Arrêter le moteur et placer la moto à la verticale sur un sol horizontal et ferme.
3. Attendre quelques minutes, puis retirer le bouchon de remplissage/jauge d'huile. Essuyer la jauge et la réintroduire sans la visser. Retirer la jauge. Le niveau d'huile doit se trouver entre les repères supérieur et inférieur de la jauge.
4. Si nécessaire, faire l'appoint d'huile préconisée (voir page 52) jusqu'au repère de niveau maximum. Ne pas trop remplir.

5. Remettre le bouchon de remplissage/jauge en place. Vérifier s'il n'y a pas de fuites d'huile.

### PRECAUTION

\* L'utilisation du moteur avec une quantité d'huile insuffisante peut l'endommager sérieusement.



- (1) Bouchon de remplissage/jauge d'huile
- (2) Repère de niveau maximum
- (3) Repère de niveau minimum

## PNEUS

Une pression correcte procure une stabilité maximale, assure le meilleur confort de pilotage et prolonge la durée de service des pneus.

Vérifier fréquemment la pression des pneus et, si nécessaire, la régler.

### NOTE:

\* La pression des pneus doit être contrôlée lorsque les pneus sont froids, avant de piloter. Ce modèle est équipé en standard de pneus routiers/tout-terrain. Choisir des pneus de rechange conformes aux caractéristiques suivantes:

Rechercher la présence éventuelle de coupures, de clous ou autres objets perforants. Pour le remplacement des pneus endommagés et des chambres à air perforées, s'adresser à un concessionnaire Honda.

		Avant	Arrière
Dimensions de pneu		90/90—21 54S	130/80—17 65S
Pressions des pneus à froid kPa (kg/cm <sup>2</sup> )	En solo	200 (2,0)	200 (2,0)
	En duo	200 (2,0)	225 (2,25)
Marque de pneu	BRIDGESTONE DUNLOP YOKOHAMA	TW21 K750 E703	TW22A K750B E703

### ▲ ATTENTION

- \* Ne pas essayer de réparer un pneu ou une chambre à air endommagés. L'équilibrage de la roue et la fiabilité du pneu pourraient en être affectés.
- \* Un gonflage incorrect des pneus entraîne une usure anormale de la bande de roulement et affecte la sécurité. Un gonflage insuffisant peut conduire à un glissement du pneu sur la jante ou à un déjantement, ce qui peut provoquer le dégonflement du pneu et faire perdre le contrôle du véhicule.
- \* Il est dangereux de rouler avec des pneus excessivement usés car ceci affecte la traction et la tenue de route.
- \* L'utilisation de pneus autres que ceux figurant sur l'étiquette d'indications des pneus peut affecter la tenue de route.

### ▲ ATTENTION

- \* Pour la sécurité de pilotage de la moto, il est essentiel que la tension des rayons soit correcte et que les roues ne soient pas voilées. Durant les 1.000 premiers kilomètres d'utilisation, les rayons se desserrent plus rapidement sous l'effet de l'adaptation initiale des pièces. Des rayons excessivement usés peuvent entraîner une instabilité à grande vitesse et faire perdre le contrôle du véhicule.

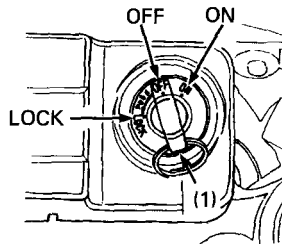
Remplacer les pneus avant que la profondeur de sculpture au centre du pneu n'ait atteint la limite suivante:

Profondeur minimale de sculpture	
Avant:	1,5 mm
Arrière:	2,0 mm

## COMMANDES PRINCIPALES

### CONTACTEUR D'ALLUMAGE

Le contacteur d'allumage (1) se trouve sous la panneau de témoins.



(1) Contacteur d'allumage

Position de la clé	Fonction	Retrait de la clé
LOCK (antivol)	La direction est bloquée. Le moteur ne peut pas être mis en marche et les feux ne peuvent pas être allumés.	La clé peut être retirée.
P (stationnement) (AR)	Pour stationner à proximité de la circulation. Le feu arrière et le feu de position sont allumés, mais tous les autres feux sont éteints. Le moteur ne peut pas être mis en marche.	La clé peut être retirée.
OFF	Le moteur ne peut pas être mis en marche et les feux ne peuvent pas être allumés.	La clé peut être retirée.
ON	Le moteur et les feux peuvent être actionnés.	La clé ne peut pas être retirée.

## COMMANDES AU BRAS DROIT DU GUIDON

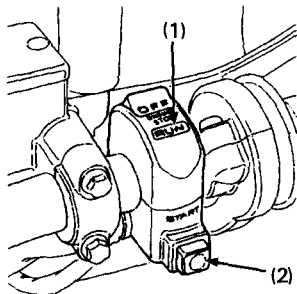
### Bouton d'arrêt du moteur

Le bouton d'arrêt du moteur (1) se trouve près de la poignée des gaz. Lorsque le bouton est sur la position RUN, le moteur fonctionne. Lorsqu'il est sur la position OFF, le moteur ne fonctionne pas. Ce bouton est destiné principalement aux cas d'urgence et doit normalement rester en position RUN.

### Bouton de démarrage

Le bouton de démarrage (2) se trouve sous le bouton d'arrêt du moteur (1).

Lorsqu'on appuie sur le bouton de démarrage, le démarreur lance le moteur. Pour la "Méthode de démarrage" se reporter à la page 36 à 38.



(1) Bouton d'arrêt du moteur

(2) Bouton de démarrage

## COMMANDES AU BRAS GAUCHE DU GUIDON

### Commutateur du phare (1)

Le commutateur de phare (1) comporte trois positions: "H", "P" et "OFF", marqué par un point blanc.

H: Le phare, le feu arrière, le feu de position et l'éclairage du tableau de bord sont allumés.

P: Le feu de position, le feu arrière et l'éclairage du tableau de bord sont allumés.

OFF (point): Le phare, le feu arrière, le feu de position et l'éclairage du tableau de bord sont éteints.

### Inverseur code-phare (2)

Placer le commutateur phare-code sur "HI" pour le feu de route et sur "LO" pour le code.

### Bouton d'appel de phare (3)

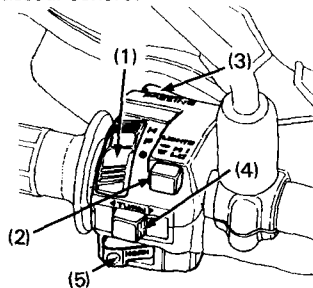
Appuyer sur ce bouton pour faire des appels de phares aux véhicules qui viennent d'en face ou que l'on s'apprête à dépasser.

### Inverseur de clignotant (4)

Passer à ◀ pour signaler un virage sur la gauche, à ▶ pour signaler un virage sur la droite. Appuyer pour désactiver le signal.

### Bouton d'avertisseur sonore (5)

Appuyer sur ce bouton pour faire fonctionner l'avertisseur sonore.



- (1) Commutateur du phare
- (2) Inverseur code-phare
- (3) Bouton d'appel de phare
- (4) Interrupteur de clignotant
- (5) Bouton d'avertisseur sonore

## CARACTERISTIQUES

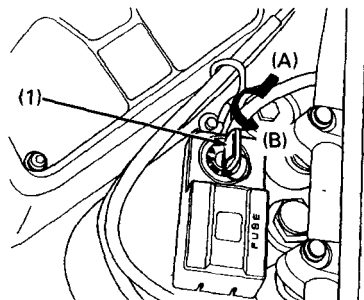
(Non nécessaires pour le pilotage)

### ANTIVOL DE DIRECTION

Pour verrouiller la direction, tourner le guidon à fond vers la gauche ou vers la droite, puis tourner la clé (1) sur LOCK tout en l'enfonçant. Retirer la clé.

#### **ATTENTION**

\* Ne pas tourner la clé sur LOCK pendant la marche, au risque de perdre le contrôle de la moto.



- (1) Clé de contact (A) Enfoncer  
(B) Tourner sur LOCK

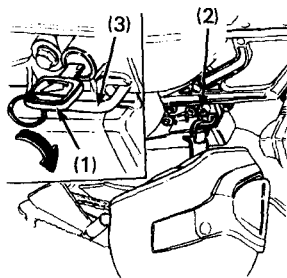


## PORTE-CASQUE

Le porte-casque (2) se trouve sur le côté gauche, sous la selle. Pour le déverrouiller, introduire la clé de contact (1) et la tourner dans le sens des aiguilles d'une montre. Suspendre le casque sur l'axe du porte-casque (3). Pour verrouiller le porte-casque, tourner la clé dans le sens inverse des aiguilles d'une montre et retirer la clé.

### ATTENTION

\* Le porte-casque est exclusivement destiné à être utilisé lorsque la moto est en stationnement. Ne pas rouler avec un casque accroché au porte-casque. Ceci pourrait affecter la sécurité de la moto et en faire perdre le contrôle.



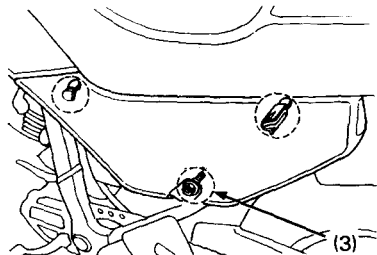
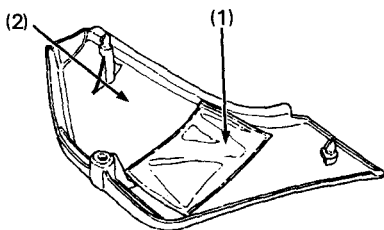
- (1) Clé de contact (3) Crochet du porte-casque  
(2) Porte-casque

## POCHETTE A DOCUMENTS

La pochette à documents (1) est fixée au cache latéral gauche (2).

Pour retirer le cache latéral gauche, déposer le boulon (3) sous le cache et tirer le cache.

Ce manuel du conducteur et les autres documents doivent être rangés dans la pochette à documents. Lorsqu'on lave la moto, ne pas mettre trop d'eau sur cette partie.



(3) Boulon

- (1) Pochette à documents
- (2) Cache latéral gauche

## UTILISATION

### CONTROLES AVANT L'UTILISATION

#### **▲ ATTENTION**

**\* En n'effectuant pas les contrôles avant l'utilisation, on risque de graves blessures corporelles ou des dommages importants du véhicule.**

Contrôler la moto chaque jour avant de piloter. Les contrôles indiqués ci-dessous ne demandent que quelques minutes. A long terme, non seulement ils se traduiront par des économies de temps et de coûts, mais ils sauveront peut-être aussi la vie.

1. Niveau d'huile moteur—faire l'appoint d'huile moteur si nécessaire (page 26). Vérifier s'il n'y a pas de fuites.
2. Niveau d'essence—faire le plein si nécessaire (page 23). Vérifier s'il n'y a pas de fuites.
3. Niveau du liquide de refroidissement—faire l'appoint si nécessaire. Vérifier s'il n'y a pas de fuites (pages 20—21).
4. Fonctionnement des freins avant et arrière—s'assurer qu'il n'y a pas de fuite du liquide de frein (pages 15—17).

5. Pneus—vérifier leur état et la pression (pages 27—28).
6. Chaîne secondaire—vérifier son état et sa tension (page 60). La régler et la graisser si nécessaire.
7. Poignée des gaz—s'assurer qu'elle s'ouvre en douceur et se ferme à fond dans toutes les positions du guidon.
8. Feux et avertisseur sonore—s'assurer que le phare, le feu arrière/stop, les clignotants, les témoins et l'avertisseur sonore fonctionnent correctement.
9. Interrupteur d'arrêt du moteur—s'assurer qu'il fonctionne correctement (page 30).
10. Electrolyte de la batterie—vérifier le niveau et faire l'appoint si nécessaire (pages 73—75).
11. Système de coupure d'allumage de béquille latérale—s'assurer qu'il fonctionne correctement (page 66).

Avant de piloter, corriger tous les points incorrects. Si un problème ne peut être résolu, consulter un concessionnaire agréé Honda.

## MISE EN MARCHÉ DU MOTEUR

Cette moto est dotée d'un système de coupure de l'allumage de béquille latérale.

Le moteur ne peut être mis en marche avec la béquille abaissée que si la boîte de vitesses est au point-mort. Si la béquille latérale est relevée, le moteur peut être mis en marche au point-mort ou en prise si débrayé. Après le démarrage avec la béquille latérale abaissée, le moteur s'arrêtera su la boîte de vitesses est mise en prise.

### ▲ ATTENTION

- \* Ne jamais faire tourner le moteur dans un endroit clos. Les gaz d'échappement contiennent du monoxyde de carbone qui est un gaz toxique pouvant provoquer des évanouissements et être mortel.

### NOTE:

- \* Ne pas solliciter le démarreur pendant plus de 5 secondes d'affilée. Relâcher le bouton de démarrage pendant environ 10 secondes avant de l'enfoncer à nouveau.

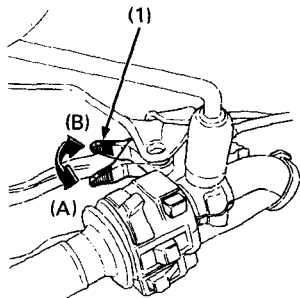
## Préparation

Avant de mettre le moteur en marche, introduire la clé, la tourner sur ON et s'assurer que:

- La boîte de vitesses est au POINT MORT (témoin de point mort allumé);
- Le bouton d'arrêt du moteur est sur RUN;
- Le témoin rouge de basse pression d'huile est allumé.

### Méthode de démarrage

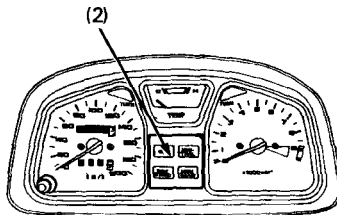
1. Si le moteur est froid, tirer le levier de starter (1) à fond vers l'arrière (A).
2. Appuyer sur le bouton de démarrage.
3. Faire chauffer le moteur jusqu'à ce qu'il tourne régulièrement avec le levier de starter bien sur la position OFF.



- (1) Levier de starter    (A) Position d'ouverture complète  
(B) Position de fermeture complète

### PRECAUTION

- \* Le témoin rouge de basse pression d'huile doit s'éteindre quelques secondes après le démarrage du moteur. S'il reste allumé, arrêter immédiatement le moteur et vérifier le niveau d'huile moteur. Ne pas utiliser le moteur avec une pression d'huile insuffisante car ceci pourrait sérieusement l'endommager.



- (2) Témoin de basse pression d'huile

### **Moteur noyé**

Si le moteur ne démarre pas après plusieurs tentatives, il se peut qu'il soit noyé par un excès d'essence. Pour y remédier, placer l'interrupteur d'arrêt du moteur sur OFF et pousser le levier de starter à fond vers l'avant (B). Ouvrir à fond la poignée des gaz et lancer le moteur pendant 5 secondes. Attendre 10 secondes, puis placer l'interrupteur d'arrêt du moteur sur RUN et effectuer les opérations de la "Méthode de démarrage" (page 37).

### **RODAGE**

Durant les 1.000 premiers kilomètres, ne pas pousser le moteur à plus de 80 % du régime maximum sur aucun rapport. Éviter de rouler à pleins gaz et ne pas rester longtemps sur une même vitesse.

Durant le rodage initial, les surfaces nouvellement usinées de la moto sont en contact entre elles et s'usent rapidement. La révision de rodage aux 1.000 km a pour objet de corriger cette petite usure initiale. L'exécution en temps utile de cette révision permettra d'obtenir une durée de service maximale et les meilleures performances du moteur.

## PILOTAGE

### ⚠ ATTENTION

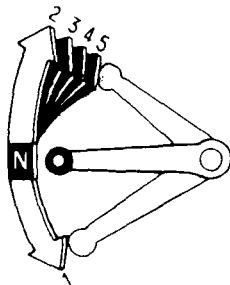
- \* Avant de piloter, relire les indications données sous "La sécurité de pilotage" (pages 1 – 6).
- \* S'assurer que la béquille latérale est entièrement rétractée avant de commencer à rouler.

#### NOTE:

- \* Vérifier le fonctionnement du mécanisme de la béquille latérale. (Voir PROGRAMME D'ENTRETIEN à la page 49 et l'explication sur la BEQUILLE LATÉRALE à la page 69.)

1. Une fois que le moteur est chaud, la moto est prête pour le pilotage.
2. Avec le moteur au ralenti, serrer le levier d'embrayage et appuyer sur le sélecteur de vitesses pour passer en première.
3. Relâcher progressivement le levier d'embrayage tout en augmentant le régime moteur à l'aide de la poignée des gaz. Une bonne coordination des manoeuvres de la poignée des gaz et du levier d'embrayage assurera un démarrage efficace en douceur.

4. Lorsque la moto atteint une vitesse modérée, fermer la poignée des gaz, serrer le levier d'embrayage et passer en seconde en remontant la sélecteur de vitesses.
5. Recommencer cette suite d'opérations pour passer en troisième, quatrième et cinquième.
6. Remonter le sélecteur pour passer sur un rapport supérieur et l'abaisser pour rétrograder. Chaque action du sélecteur engage le rapport dans l'ordre suivant. Le sélecteur revient automatiquement à l'horizontale lorsqu'on le relâche.



## **FREINAGE**

1. Pour le freinage normal, actionner progressivement les freins avant et arrière tout en rétrogradant sur un rapport adapté à l'allure de la moto.
2. Pour une décélération maximale, fermer la poignée des gaz et actionner énergiquement les freins avant et arrière. Tirer le levier d'embrayage avant que la machine s'arrête complètement afin de prévenir que le moteur ne cale.

## **ATTENTION**

- \* L'utilisation d'un seul frein réduit l'efficacité du freinage. Un freinage trop violent peut bloquer une roue et rendre difficile le contrôle du véhicule.
- \* Autant que possible, ralentir ou freiner avant d'aborder un virage. En coupant les gaz ou en freinant dans un virage, on risque de patiner et d'éprouver des difficultés à garder le contrôle du véhicule.



## **▲ ATTENTION**

- \* **Sur des chaussées détrempées, sous la pluie ou sur des sols meubles, la maniabilité et l'efficacité de freinage sont réduites. Dans de telles conditions, les manoeuvres ne doivent pas être brusques. Des accélérations, des freinages ou des braquages brutaux peuvent faire perdre le contrôle du véhicule. Par sécurité, être extrêmement prudent en freinant, en accélérant ou en tournant.**
- \* **Dans les descentes longues et raides, utiliser le frein moteur en rétrogradant et actionner les deux freins par intermittence. Un freinage continu peut surchauffer les freins et réduire leur efficacité.**
- \* **Si l'on garde le pied sur la pédale de frein ou la main sur le levier de frein, ceci peut allumer le feu stop et induire en erreur les autres usagers. Ceci peut également se traduire par une surchauffe des freins et une perte de leur efficacité.**

## **STATIONNEMENT**

1. Après avoir arrêté la moto, passer au point-mort, placer le robinet d'essence sur OFF, tourner le guidon à fond vers la gauche, placer le contacteur d'allumage sur OFF et retirer la clé de contact.
2. En stationnement, mettre la moto en appui sur la béquille latérale.

### **PRECAUTION**

- \* **Garer la moto sur un terrain ferme et horizontal pour qu'elle ne risque pas de se renverser.**
  - \* **Si l'on doit stationner sur une pente l'égère, diriger l'avant de la moto vers l'amont pour qu'elle ne risque pas de passer par dessus la béquille ou de se renverser.**
3. Verrouiller la direction pour empêcher le vol (page 32).

## **CONSEILS POUR ÉVITER LE VOL**

1. Toujours verrouiller la direction et ne jamais laisser la clé sur le contacteur d'allumage. Cette règle pourtant simple est souvent oubliée.
2. S'assurer que les renseignements sur l'immatriculation de la moto sont exacts et à jour.
3. Ranger autant que possible la moto dans un garage fermant à clé.
4. Utiliser un antivol supplémentaire de bonne qualité.
5. Inscrire ses nom, adresse et numéro de téléphone dans ce manuel et garder toujours celui-ci sur la moto.  
Le propriétaire d'une moto volée est souvent identifié par les renseignements qui figurent sur le Manuel du Conducteur.

NOM: \_\_\_\_\_

ADRESSE: \_\_\_\_\_

\_\_\_\_\_

N° DE TELEPHONE: \_\_\_\_\_

## ENTRETIEN

- *Lorsqu'un entretien est nécessaire, ne pas oublier que c'est le concessionnaire Honda qui connaît le mieux votre moto. Il est, d'autre part, parfaitement outillé pour l'entretenir et la réparer. L'entretien périodique peut également être confié à un atelier d'entretien qualifié familiarisé avec ce type d'opération. Le pilote peut effectuer lui-même la plupart des opérations s'il est mécaniquement compétent et dispose des outils et données d'entretien appropriés.*
- *Ces instructions présupposent que la moto n'est utilisée qu'aux fins auxquelles elle est destinée. Une utilisation continue à grande vitesse ou dans des endroits anormalement mouillés ou poussiéreux demandera un entretien plus fréquent que celui prévu dans le TABLEAU D'ENTRETIEN. Le concessionnaire Honda est à même de fournir des recommandations pour l'usage particulier qui doit être fait de cette moto.*

## PROGRAMME D'ENTRETIEN

Les contrôles et interventions suivants demandent certaines connaissances mécaniques. Certains d'entre eux (notamment ceux indiqués par \* et \*\*) peuvent nécessiter des informations techniques plus détaillées et un outillage spécifique. Se renseigner auprès d'un concessionnaire agréé Honda.

A chaque révision, effectuer les "Contrôles avant l'utilisation (page 35)".

I: CONTROLER ET NETTOYER, REGLER, GRAISSER OU, REMPLACER, SI NECESSAIRE.

C: NETTOYER R: REMPLACER A: REGLER L: GRAISSER

ELEMENT		FREQUENCE	CELUI DE CES CAS SE PRESENTANT LE →	INDICATION DU TOTALISATEUR KILOMETRIQUE [NOTE(1)]								Se reporter à la page:
				PREMIER ↓	x 1.000 km	1	6	12	18	24	30	
				x 1.000 mi	0,6	4	8	12	16	20	24	
		NOTES	MOIS		6	12	18	24	30	36		
*	CONDUITE D'ALIMENTATION				I				I			—
*	ECRAN DE CREPINE A ESSENCE				C	C	C	C	C	C	C	—
*	FONCTIONNEMENT DE LA COMMANDE DES GAZ					I			I			58
*	STARTER DE CARBURATEUR					I			I			—
	FILTRE A AIR	NOTE(2)			C	C	R	C	C	R	C	50
	RENIFLARD DE CARTER MOTEUR	NOTE(3)			C	C	C	C	C	C	C	51
	BOUGIES D'ALLUMAGE					I	R	I	R	I	R	56-57
*	JEU AUZ SOUPAPES				I		I		I		I	—
	HUILE MOTEUR				R		R		R		R	52-55
	FILTRE A HUILE MOTEUR				R		R		R		R	53-55
*	SYNCHRONISATION DES CARBURATEURS				I	I	I	I	I	I	I	—
*	REGIME DE RALENTI DES CARBURATEURS				I	I	I	I	I	I	I	59
	LIQUIDE DE REFROIDISSEMENT DU RADIATEUR	NOTE(5)					I		I		R	20-21
*	CIRCUIT DE REFROIDISSEMENT						I		I		I	—
*	SYSTÈME D'ALIMENTATION EN AIR SECONDAIRE	NOTE(6)					I		I		I	—

ELEMENT	FREQUENCE	CELUI DE CES CAS SE PRESENTANT LE →		INDICATION DU TOTALISATEUR KILOMETRIQUE [NOTE(1)]								Se reporter à la page:
		PREMIER ↓	x 1.000 km	1	6	12	18	24	30	36		
			x 1.000 mi	0,6	4	8	12	16	20	24		
NOTES	MOIS		6	12	18	24	30	36				
CHAÎNE SECONDAIRE	NOTE(4)		I, L TOUS LES 1.000 km								60-61	
GLISSIERE DE CHAÎNE SECONDAIRE										61		
BATTERIE										73-74		
LIQUIDE DE FREIN	NOTE(5)				R			R		14-15		
USURE DES PLAQUETTES DE FREIN										72		
SYSTEME DE FREINAGE										14-17		
* CONTACTEUR DE FEU STOP										77		
* ORIENTATION DU PHARE										-		
SYSTEME D'EMBRAYAGE										18-19		
BEQUILLE LATERALE										66		
* SUSPENSION										65		
* ECROUS, BOULONS, FIXATIONS	NOTE(4)									-		
** ROUES/PNEUS	NOTE(4)									-		
** ROULEMENT DE COLONNE DE DIRECTION										-		

- \* CET ENTRETIEN DOIT ÊTRE EFFECTUÉ PAR UN CONCESSIONNAIRE AGRÉÉ HONDA À MOINS QUE L'UTILISATEUR NE DISPOSE DES OUTILS APPROPRIÉS ET NE SOIT MÉCANIQUEMENT QUALIFIÉ. IL SE REPORTERA DANS CE CAS AU MANUEL D'ATELIER OFFICIEL HONDA.
- \*\* PAR MESURE DE SÉCURITÉ. IL EST RECOMMANDÉ DE NE CONFIER L'ENTRETIEN DE CES POINTS QU'À UN CONCESSIONNAIRE AGRÉÉ HONDA.

- NOTES: (1) Au-delà du kilométrage indiqué, effectuer l'entretien en respectant les intervalles indiqués ci-dessus.  
 (2) Augmenter la fréquence d'entretien en cas d'utilisation dans des conditions anormalement humides ou poussiéreuses.  
 (3) Augmenter la fréquence d'entretien en cas d'utilisation sous la pluie ou à pleins gaz.  
 (4) Entretien plus fréquemment lors d'une conduite tout terrain.  
 (5) Remplacer tous les 2 ans, ou aux intervalles du compteur kilométrique indiqués, selon le cas se présentant le premier. Le remplacement nécessite des connaissances mécaniques.  
 (6) Type pour la Suisse seulement.

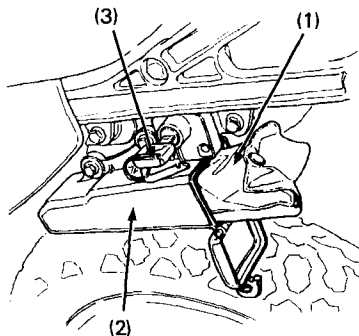
## TROUSSE A OUTILS

La trousse à outils (1) se trouve dans la boîte à outils (2) sur le côté inférieur gauche de la selle.

Insérer la clé de contact (3) et la tourner dans le sens des aiguilles d'une montre pour déverrouiller et ouvrir la boîte à outils.

Les outils qu'elle contient permettent de faire quelques réparations de première urgence, de petits réglages et des remplacements de pièces.

- Clé plate de 10 x 12 mm
- Clé plate de 14 x 17 mm
- Pinces
- Tournevis N° 2
- Tournevis phillips N° 2
- Tournevis phillips N° 3
- Clé à fourche de 10 x 12 mm
- Manche de tournevis
- Clé à fourche de 17 mm
- Clé à fourche de 24 mm
- Barre de rupteur
- Clé à bougie
- Sac à outils



(1) Trousse à outils      (3) Clé de contact  
(2) Boîte à outils

## NUMEROS DE SERIE

Les numéros de série du cadre et du moteur sont nécessaires lors de l'immatriculation de la moto. Ils peuvent également être demandés par le concessionnaire lors d'une commande de pièces de rechange.

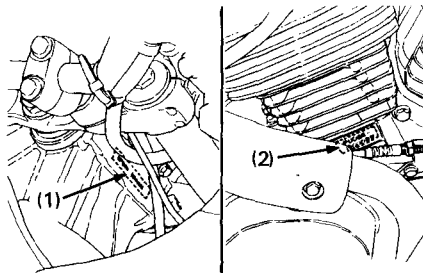
Les noter ci-dessous pour pouvoir les retrouver facilement.

Le numéro de cadre (1) est estampé sur le côté droit de la colonne de direction.

Le numéro de moteur (2) est estampé sur le côté droit du cylindre.

N° DE CADRE \_\_\_\_\_

N° DE MOTEUR \_\_\_\_\_



(1) Numéro du cadre (2) Numéro du moteur

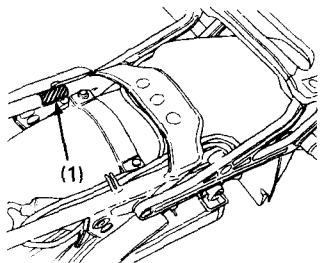


## ETIQUETTE DE COLORIS

L'étiquette de coloris (1) est fixée au cadre. Elle est utile lors de la commande de pièces de rechange. Noter le coloris et le code ci-dessous pour pouvoir les retrouver facilement.

COLORIS \_\_\_\_\_

CODE \_\_\_\_\_



(1) Etiquette de coloris

## PRECAUTIONS POUR L'ENTRETIEN

### ▲ ATTENTION

- \* Si la moto a été renversée ou accidentée, vérifier si les leviers de commande, les câbles, les flexibles de frein, les étriers, les accessoires et les autres pièces essentielles n'ont pas été endommagés. Ne pas rouler si les dommages rendent l'utilisation hasardeuse. Faire vérifier par un concessionnaire Honda si les éléments principaux, et en particulier le cadre, la suspension et les pièces de la direction, ne présentent pas un désalignement ou un dommage que l'on n'a pas pu soi-même détecter.
- \* Avant toute intervention, arrêter le moteur et soutenir solidement la moto sur une surface ferme et horizontale.
- \* Pour l'entretien ou les réparations, utiliser des pièces d'origine Honda neuves ou leur équivalent. Des pièces de qualité inférieure peuvent affecter la sécurité de la moto.

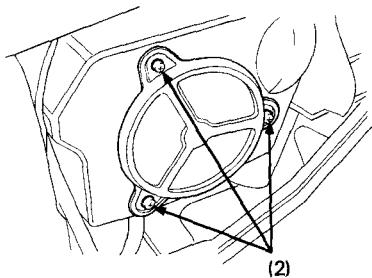
## FILTRE A AIR

(Se reporter aux précautions d'entretien à la page 49.)

Le filtre à air doit être nettoyé à intervalles réguliers (page 45). En cas d'utilisation dans des endroits anormalement humides ou poussiéreux, augmenter la fréquence de nettoyage.

### Remplacement du filtre à air:

1. Retirer le cache latéral gauche.
2. Déposer l'élément du filtre à air (1) en retirant les trois vis (2).

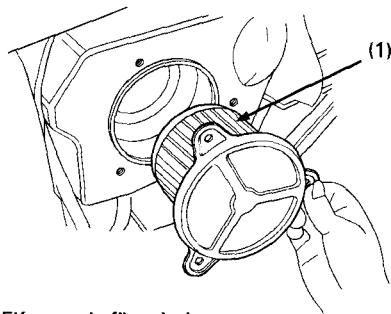


(2) Vis

3. Extraire et jeter l'élément du filtre à air.
4. Mettre le nouvel élément en place.

Utiliser le filtre à air Honda d'origine ou un filtre équivalent spécifié pour le modèle. L'utilisation d'un filtre Honda incorrect ou d'une filtre d'un autre marque dont la qualité n'est pas équivalente peut entraîner une usure prématurée du moteur ou des problèmes de performances.

5. Reposer les pièces dans l'ordre inverse de la dépose.



(1) Élément de filtre à air

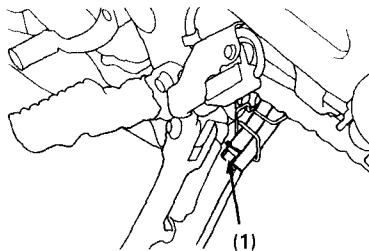
## RENIFLARD DE CARTER MOTEUR

(Se reporter aux précautions d'entretien à la page 49.)

1. Retirer le bouchon de vidange (1) du tuyau et évacuer les dépôts dans un récipient approprié.
2. Remettre le bouchon de vidange en place.

### NOTE:

- \* Augmenter la fréquence d'entretien en cas d'utilisation sous la pluie ou à pleins gaz, ou encore si la moto a été lavée ou renversée. Vidanger le reniflard si le niveau de dépôts est visible dans la partie transparente du tuyau de vidange.



(1) Bouchon de vidange

## HUILE MOTEUR

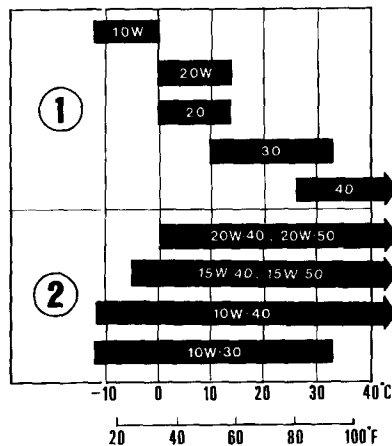
(Se reporter aux précautions d'entretien à la page 49.)

### Huile Moteur

Une bonne huile moteur est déterminante pour le fonctionnement et l'état du moteur. N'utiliser qu'une huile moteur hautement détergente de qualité supérieure, répondant aux prescriptions pour le service SE, SF ou SG, ou les dépassant.

### Viscosité:

La viscosité de l'huile doit être basée sur la température atmosphérique moyenne du lieu d'utilisation. On trouvera ci-dessous un guide pour le choix du grade ou de la viscosité de l'huile à utiliser selon les différentes températures atmosphériques.



(1) Monograde

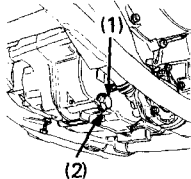
(2) Multigrade

## Huile moteur et filtre à huile

La qualité de l'huile moteur est un facteur essentiel à la prolongation de la durée de vie utile du moteur.

Renouveler l'huile moteur conformément aux spécifications du calendrier d'entretien (page 45). Le remplacement du filtre à huile demande l'utilisation d'une clé dynamométrique et d'un outil spécial pour filtre. Nous conseillons aux personnes qui n'ont pas les connaissances nécessaires ou qui ne disposent pas de ces outils de confier ce remplacement à un distributeur Honda agréé.

Si une clé dynamométrique n'a pas été utilisée pour effectuer ce remplacement, demander dès que possible à un distributeur Honda agréé de procéder à la vérification du montage.



(1) Bouchon de vidange d'huile

(2) Rondelle d'étanchéité

## NOTE:

- \* Renouveler l'huile moteur avec le moteur à la température normale de fonctionnement et avec la moto sur sa béquille latérale. Ceci permet une vidange plus rapide et plus complète.

## PRECAUTION

- \* **Pour ne pas risquer de fuites d'huile et une détérioration du filtre, ne jamais faire soutenir le moteur par le filtre à huile.**

1. Déposer la garde inférieure avant.
2. Retirer le bouchon de remplissage d'huile, le bouchon de vidange du carter moteur (1) et la rondelle d'étanchéité (2).

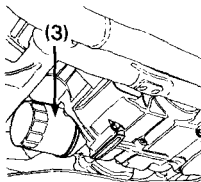
## ATTENTION

- \* **Le moteur et l'huile à l'intérieur sont chauds: prendre garde de ne pas se brûler.**

3. Déposer le filtre à huile (3) à l'aide d'une clé à filtre et laisser s'écouler l'huile résiduelle.  
Jeter le filtre à huile.
4. Passer une mince couche d'huile moteur sur le nouveau joint en caoutchouc du filtre à huile (4).
5. Poser un filtre à huile neuf à l'aide de l'outil spécial et d'une clé dynamométrique et serrer au couple de:  
10 N·m (1,0 kg·m)

N'utiliser que le filtre à huile Honda d'origine ou un filtre de qualité équivalente spécifié pour le modèle.

L'utilisation d'un filtre Honda incorrect ou d'un filtre d'une autre marque dont la qualité n'est pas équivalente peut entraîner des dommages du moteur.

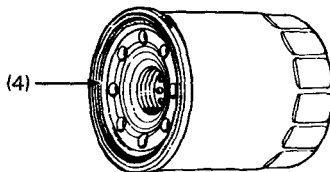


(3) Filtre à huile

6. S'assurer que la rondelle d'étanchéité du bouchon de vidange est en bon état et remettre le bouchon en place. Remplacer la rondelle d'étanchéité tous les deux renouvellements d'huile ou à chaque renouvellement si nécessaire.

Couple de serrage du bouchon de vidange:  
35 N·m (3,5 kg·m)

7. Remplir le carter moteur avec l'huile de la catégorie préconisée, d'environ:  
2,4 ℓ
8. Remettre le bouchon de remplissage d'huile en place.



(4) Joint en caoutchouc de filiter à huile

9. Mettre le moteur en marche et le laisser tourner au ralenti pendant 2 ou 3 minutes.
10. Arrêter le moteur et s'assurer que l'huile atteint le repère de niveau maximum de la jauge avec la moto à la verticale sur un sol ferme et horizontal. s'assurer qu'il n'y a pas de fuites d'huile.

**NOTE:**

- \* En cas d'utilisation dans des endroits très poussiéreux, la fréquence de renouvellement de l'huile doit être supérieure à celle indiquée dans le tableau d'entretien.
- \* Se débarrasser de l'huile moteur usée sans dégrader l'environnement. Il est recommandé de la porter à la déchetterie ou au garage local dans un bidon fermé. Ne pas la jeter aux ordures ni la déverser dans la terre.

**PRECAUTION**

- \* **L'huile usée du moteur peut provoquer le cancer de la peau si elle reste longtemps en contact avec la peau. Bien que le risque soit très limité si l'on ne manipule pas d'huile quotidiennement, il est toutefois recommandé de se laver les mains avec de l'eau et du savon dès que possible après un contact avec de l'huile usée.**

## BOUGIES D'ALLUMAGE

(Se reporter aux précautions d'entretien à la page 49.)

Bougies recommandées:

Standard:

DPR8EA-9 (NGK) ou  
X24EPR-U9 (NIPPONDENSO)

Pour climats froids: (moins de 5°C)

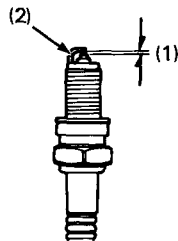
DPR7EA-9 (NGK) ou  
X22EPR-U9 (NIPPONDENSO)

Pour une conduite prolongée à grande vitesse:

DPR9EA-9 (NGK) ou  
X27EPR-U9 (NIPPONDENSO)

Le degré thermique de cette bougie convient à la plupart des conditions de pilotage. Toutefois, si la moto doit être utilisée sur de longs parcours à grande vitesse ou près de la puissance maximale par temps chaud, elle doit être remplacée par une bougie de degré thermique "plus froid" (degré supérieur).

1. Décasser la partie autour de la base de la bougie.
2. Débrancher le capuchon de bougie et déposer la bougie à l'aide de la clé à bougie de la trousse à outils.



- (1) Ecartement des électrodes de la bougie (2) Electrode latérale



3. Vérifier visuellement si les électrodes de la bougie ne sont pas usées. L'électrode centrale doit avoir des bords carrés et l'électrode latérale ne doit pas être abîmée.

Si la bougie présente une usure apparente ou si son isolant est fendillé ou écaillé, la jeter.

4. Vérifier l'écartement de la bougie d'allumage (1) en utilisant un calibre dépaisseur type fil. Si un réglage est nécessaire, plier avec soin l'électrode latérale (2).

L'écartement des électrodes doit être de:

0,80—0,90 mm

S'assurer que la rondelle de la bougie est en bon état.

5. Avec la rondelle de bougie en place, visser la bougie à la main pour ne pas risquer d'endommager son filetage.

6. Si la bougie est neuve, la serrer d'un demi-tour avec une clé à bougie pour comprimer la rondelle. Si la bougie est réutilisée, il suffit de la serrer de 1/8 e à 1/4 de tour après que la bougie vient en butée.

Repser les capuchons des bougies d'allumage.

## PRECAUTION

**\* La bougie d'allumage doit être correctement serrée. Une bougie d'allumage mal serrée peut devenir très chaude et endommager le moteur.**

**\* Ne pas utiliser une bougie d'allumage de degré thermique incorrect. Le moteur pourrait être sérieusement endommagé.**

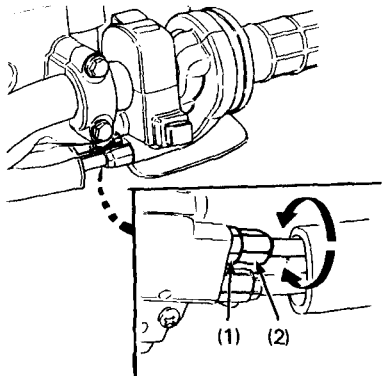
## FONCTIONNEMENT DE LA COMMANDE DES GAZ

(Se reporter aux précautions d'entretien à la page 49.)

1. S'assurer que la poignée des gaz s'ouvre en douceur au maximum et se ferme automatiquement à fond dans toutes les positions du guidon.
2. Mesurer la garde à la poignée des gaz sur le rebord.

La garde standard est d'environ:  
2—6 mm

Pour régler la garde, desserrer le contre-écrou (1) et tourner le tendeur (2).



(1) Contre-écrou

(2) Tendeur

## REGIME DE RALENTI

(Se reporter aux précautions d'entretien à la page 49.)

Pour un réglage du régime de ralenti précis, le moteur doit être à la température normale de fonctionnement. Dix minutes de conduite avec des arrêts et marches répétés suffisent.

### NOTE:

\* Ne pas essayer de compenser des défauts dans d'autres systèmes en ajustant le régime de ralenti. Consulter un concessionnaire de motocyclette Honda pour les réglages périodiques du carburateur, y compris les ajustements et la synchronisation de carburateur individuel.

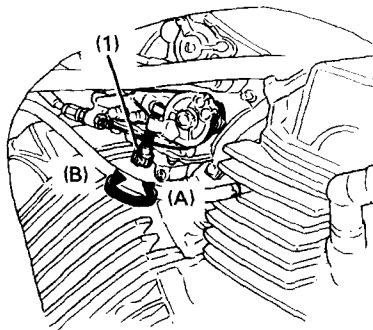
1. Faire chauffer le moteur et passer au point-mort.
2. Régler le régime de ralenti avec la vis butée de ralenti (1).

Régime de ralenti: (Sauf SW)

$1.300 \pm 100 \text{ min}^{-1} \text{ (tr/mn)}$  (au point-mort)

Régime de ralenti: (SW)

$1.300 \pm 50 \text{ min}^{-1} \text{ (tr/mn)}$  (au point-mort)



- (1) Vis de butée de ralenti (A) Augmenter  
(B) Réduire

## CHAÎNE SECONDAIRE

(Se reporter aux précautions d'entretien à la page 49.)

La durée de service de la chaîne secondaire dépend de son graissage et de son réglage. Un mauvais entretien peut accélérer l'usure ou endommager non seulement la chaîne secondaire mais aussi les pignons.

La chaîne secondaire doit être vérifiée et lubrifiée pendant l'inspection préliminaire (page 35). En cas d'utilisation sévère ou si la moto est utilisée dans des endroits inhabituellement poussiéreux ou boueux, un entretien plus fréquent est nécessaire.

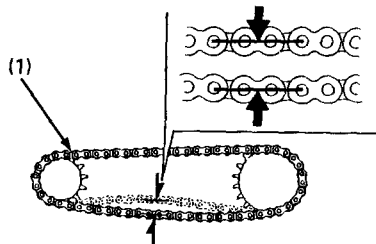
### Contrôle:

1. Arrêter le moteur, placer la moto sur sa béquille latérale et passer au point-mort.
2. Contrôler la flèche de la chaîne sur son brin inférieur à mi-chemin entre le pignon de sortie de boîte et la couronne.

La flèche de la chaîne doit être réglée de sorte que le mouvement vertical de la chaîne effectué à la main se situe entre les valeurs suivantes:

35—45 mm

3. Faire rouler la moto et vérifier la flèche de la chaîne lorsque la roue tourne. La flèche de la chaîne doit rester constante lorsque la roue tourne. Si seules certaines parties de la chaîne sont souples, c'est que certains maillons sont coincés ou grippés. Un grippage ou un coincement peuvent fréquemment être éliminés par un graissage.



(1) Chaîne secondaire

4. Faire tourner lentement la roue arrière et vérifier si la chaîne, le pignon de sortie de boîte et la couronne ne présentent pas les anomalies suivantes:

#### CHAÎNE SECONDAIRE

- \*Rouleaux endommagés
- \*Axes desserrés
- \*Maillons secs ou rouillés
- \*Maillons coincés ou grippés
- \*Usure excessive
- \*Mauvais réglage
- \*Joints toriques manquants

#### PIGNON ET COURONNE

- \*Dents excessivement usées
- \*Dents cassées ou endommagées

Une chaîne secondaire dont les rouleaux sont endommagés, les axes desserrés ou les joints toriques manquants doit être remplacée. Un chaîne sèche ou présentant des signes de rouille doit être graissée. Les maillons coincés ou grippés doivent être entièrement lubrifiés et décoincés. Si les maillons ne peuvent être décoincés, la chaîne doit être remplacée.

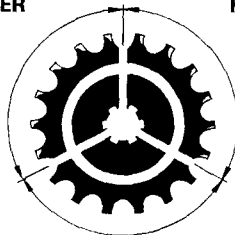
5. Vérifier le degré d'usure de la glissière de chaîne. Lorsque l'épaisseur de la glissière de chaîne atteint la limite, elle doit être remplacée. Consulter un concessionnaire Honda. Limite d'épaisseur de glissière de chaîne :  
2,0 mm

Dents de couronne endommagées

Dents de couronne usées

REEMPLACER

REEMPLACER

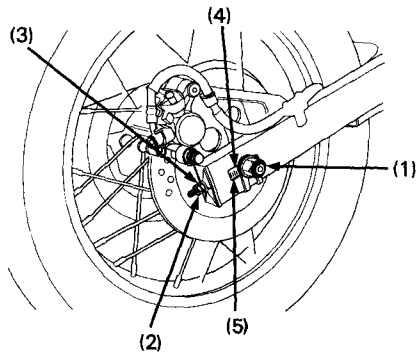


Dents en bon état

BON

### Réglage:

La flèche de la chaîne secondaire doit être contrôlée et, si nécessaire, réglée tous les 1.000 km. En cas d'utilisation prolongée à grande vitesse ou avec de fréquentes accélérations rapides, un réglage plus fréquent peut être nécessaire.



- |                      |   |
|----------------------|---|
| (1) Ecrou d'axe      | (4) Marque d'index                      |
| (2) Contre-écrou     | (5) Bord arrière de la fente de réglage |
| (3) Ecrou de réglage |   |

Pour régler la chaîne secondaire, procéder comme suit:

1. Desserrer l'écrou d'axe de roue (1).
2. Desserrer les contre-écrous (2) des deux écrous de réglage (3).
3. Tourner les deux écrous de réglage (3) d'un nombre égal de tours jusqu'à ce que la flèche de la chaîne soit correcte. Tourner les écrous de réglage dans le sens des aiguilles d'une montre pour tendre la chaîne ou dans le sens inverse des aiguilles d'une montre pour donner du mou. Vérifier la flèche à mi-chemin entre le pignon d'engrenage et la couronne de roue arrière. Tourner la roue arrière et vérifier à nouveau la flèche sur d'autres parties de la chaîne.

La flèche de la chaîne doit être de:  
35—45 mm

4. Vérifier l'alignement de l'axe de roue arrière en s'assurant que les repères (4) du tendeur de chaîne sont en regard du bord arrière (5) des fentes de réglage.

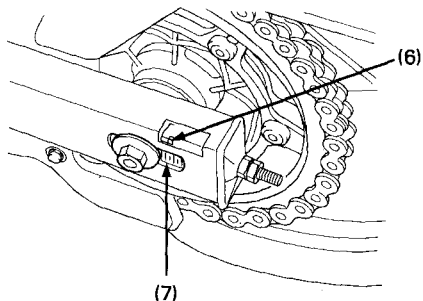
Les repères gauche et droit doivent correspondre. Si l'axe de roue est mal aligné, agir sur l'écrou de réglage droit ou gauche pour que les repères coïncident avec le bord arrière des fentes de réglage, puis vérifier à nouveau la flèche de la chaîne.

5. Serrer l'écrou d'axe au couple indiqué.

Couple de serrage d'écrou d'axe:

95 N·m (9,5 kg·m)

6. Serrer légèrement les écrous de réglage, puis serrer les contre-écrous en immobilisant les écrous de réglage avec une clé.



(6) Zone rouge

(7) Marque de flèche

#### Contrôle de l'usure:

Lors du réglage de la chaîne, contrôler l'étiquette d'usure de la chaîne. Si la zone rouge (6) de l'étiquette vient en regard de la flèche (7) des plaques du tendeur de chaîne après que la flèche de la chaîne a été réglée à la valeur prescrite, l'usure est excessive et la chaîne doit être remplacée. La flèche de la chaîne doit être de:

35—45 mm

### Graissage et nettoyage:

Graisser la chaîne tous les 1.000 km ou plus tôt si elle semble sèche.

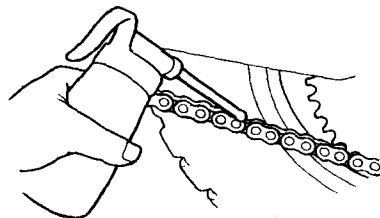
Les joints toriques de cette chaîne peuvent être endommagés par le nettoyage à la vapeur, les dispositifs de lavage à haute pression et certains solvants. Nettoyer la chaîne avec un solvant à point d'éclair élevé tel que le kérosène. L'essuyer et ne la lubrifier qu'avec de l'our engrenages SAE 80 ou 90. Les lubrifiants pour chaînes disponibles dans le commerce risquent d'endommager les joints toriques en caoutchouc.

Chaîne de rechange:

RK525 SM3 ou DID525 V8

### **PRECAUTION**

**\* La chaîne secondaire de cette moto comporte de petits joints toriques entre les plaques des maillons. Ces joints toriques retiennent la graisse à l'intérieur de la chaîne afin de la rendre plus durable. Des précautions spéciales doivent être prises lors du réglage, du graissage, du lavage et du remplacement de la chaîne.**





## **INSPECTION DE SUSPENSION AVANT ET ARRIERE**

(Se reporter aux précautions d'entretien à la page 49.)

1. Contrôler l'ensemble de la fourche en bloquant le frein et en comprimant la fourche vigoureusement. Le mouvement de la suspension doit être doux et il ne doit pas y avoir de fuites d'huile.
2. Les roulements de bras oscillant doivent être vérifiés en poussant durement contre le côté de la roue arrière alors que la motocyclette se trouve sur une cale de support. Le jeu libre indique les roulements usés.
3. Vérifier avec soin le serrage de toutes les fixations des suspension avant et arrière.

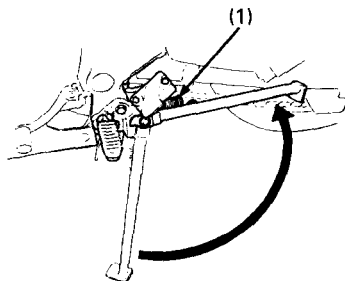
## BEQUILLE LATÉRALE

(Se reporter aux précautions d'entretien à la page 49.)

Vérifier si le système de béquille latérale fonctionne correctement.

- Vérifier si le ressort (1) de la béquille latérale n'est pas endommagé et s'il n'a pas perdu de sa tension. S'assurer de la liberté de mouvement de l'ensemble de la béquille latérale.
- Vérifier le système de coupure d'allumage par béquille latérale:
  1. S'asseoir à califourchon sur la moto, relever la béquille latérale et passer au point-mort.
  2. Mettre le moteur en marche et, avec le levier d'embrayage serré, engager un rapport.
  3. Abaisser la béquille latérale. Le moteur doit s'arrêter lorsqu'on abaisse la béquille latérale.

Si le système de la béquille latérale ne fonctionne pas comme indiqué, le faire réparer par son concessionnaire Honda.



(1) Ressort

## DEPOSE DES ROUES

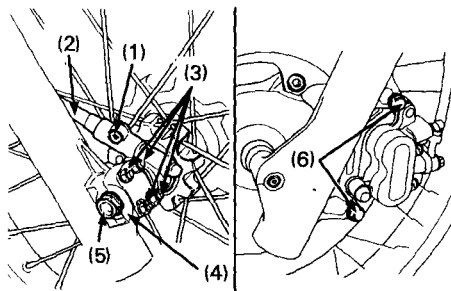
### Dépose de la roue avant

(Se reporter aux précautions d'entretien à la page 49.)

1. Décoller la roue avant du sol en plaçant un support sous le moteur.
2. Retirer la vis de fixation (1) du câble du compteur de vitesse et désaccoupler le câble de compteur de vitesse (2).
3. Déposer le guide de flexible de frein.  
Déposer l'ensemble d'étrier de la patte de fourche en retirant les boulons de fixation (6).
4. Retirer les écrous (3) du cavalier d'axe de roue avant et déposer le cavalier d'axe de roue avant (4).
5. Dévisser l'axe de roue (5). Déposer la roue.

### NOTE:

\* Ne pas appuyer sur la pédale de frein lorsque la roue a été déposée de la moto. Le piston d'étrier serait chassé du cylindre et le liquide de frein s'échapperait. Dans un tel cas, le circuit de freinage doit être révisé. Confier cette opération à un concessionnaire Honda agréé.



- |                                  |                         |
|----------------------------------|-------------------------|
| (1) Vis                          | (4) Cavalier d'axe      |
| (2) Câble de compteur de vitesse | (5) Axe                 |
| (3) Ecrous du cavalier d'axe     | (6) Boulons de fixation |

### Notes pour la repose:

- Inverser l'ordre de la dépose.
- Introduire l'axe de roue à travers le moyeu de roue et le fourreau de fourche gauche.
- S'assurer que l'ergot (7) de la prise de compteur de vitesse se trouve derrière l'ergot (8) du fourreau de fourche droit (9).
- Serrer l'axe de roue au couple indiqué.

Couple de serrage d'axe de roue avant:

65 N·m (6,5 kg·m)

- Reposer le cavalier d'axe de roue avec le repère UP (10) tourné vers le haut. Serrer tout d'abord les écrous supérieurs du cavalier au couple spécifié, puis serrer les écrous inférieurs du cavalier au même couple.

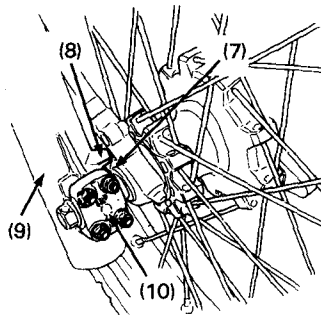
Couple de serrage d'écrou de cavalier d'axe de roue:

12 N·m (1,2 kg·m)

- Après avoir reposé la roue, serrer le frein à plusieurs reprises et s'assurer que la roue tourne librement lorsqu'on le relâche. Vérifier de nouveau la roue si le frein frotte ou si la roue ne tourne pas librement.

### **ATTENTION**

- \* Si une clé dynamométrique n'a pas été utilisée pour le serrage, faire vérifier aussitôt que possible le montage par un concessionnaire Honda. Un montage incorrect peut se traduire par une perte de l'efficacité de freinage.



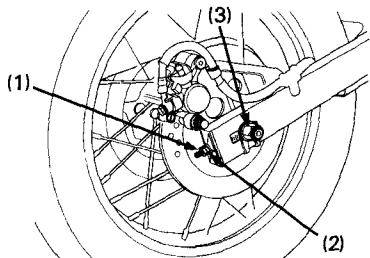
(7) Ergot  
(8) Ergot

(9) Fourreau de fourche droit  
(10) Repère UP

## Dépose de la roue arrière

(Se reporter aux précautions d'entretien à la page 49.)

1. Décoller la roue arrière du sol en plaçant un support sous le moteur.
2. Desserrer les contre-écrous (1) des écrous de réglage de chaîne secondaire et les écrous de réglage (2).
3. Déposer l'écrou d'axe de roue arrière (3).
4. Déposer la chaîne secondaire (4) de la couronne arrière en poussant la roue arrière vers l'avant.

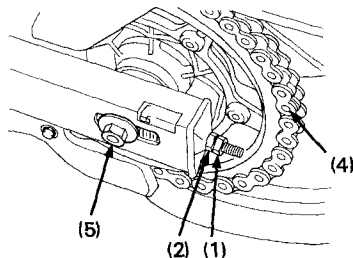


(1) Contre-écrous      (2) Ecrous de réglage

5. Déposer l'axe de roue arrière (5) et la roue arrière du bras oscillant.

### NOTE:

\* Ne pas appuyer sur la pédale de frein lorsque la roue à été déposée de la moto. Les pistons d'étrier seraient chassés hors du cylindre et le liquide de frein s'échapperait. Dans un tel cas, le circuit de freinage doit être révisé. Confier cette opération à un concessionnaire Honda agréé.



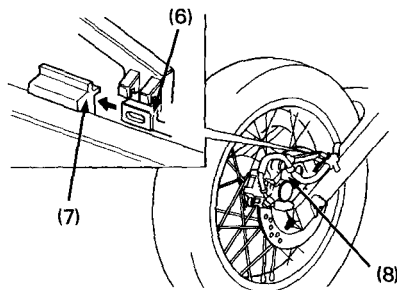
(3) Ecrou d'axe      (5) Axe  
(4) Chaîne secondaire

### Notes pour la repose:

- Pour reposer la roue arrière, inverser l'ordre de la dépose.
- S'assurer que l'ergot (6) du bras oscillant se trouve dans la fente (7) du flasque de frein (8).
- Serrer l'écrou d'axe de roue au couple indiqué.  
Couple de serrage d'écrou d'axe de roue:  
95 N·m (9,5 kg·m)
- Ajuster la chaîne secondaire (page 62).
- Après avoir reposé la roue, serrer le frein à plusieurs reprises et s'assurer que la roue tourne librement lorsqu'on le relâche. Vérifier de nouveau la roue si le frein frotte ou si la roue ne tourne pas librement.

### **▲ ATTENTION**

- \* Si une clé dynamométrique n'a pas été utilisée pour le serrage, faire vérifier aussitôt que possible le montage par un concessionnaire Honda. Un montage incorrect peut se traduire par une perte de l'efficacité de freinage.



(6) Ergot  
(7) Fente

(8) Flasque de frein

## **▲ATTENTION**

- \* La suspension arrière comprend un amortisseur qui contient de l'azote sous haute pression. Ne pas essayer de démonter, de désaccoupler ou d'effectuer une opération quelconque sur l'amortisseur. Il risquerait d'exploser et de provoquer de graves blessures.
- \* Une perforation ou une exposition aux flammes peuvent également entraîner une explosion et occasionner de graves blessures.
- \* Les interventions sur l'amortisseur et sa mise au rebut doivent être effectuées par un concessionnaire Honda ou un mécanicien qualifié, équipé de l'outillage nécessaire, du matériel de sécurité et du Manuel d'entretien Honda officiel.

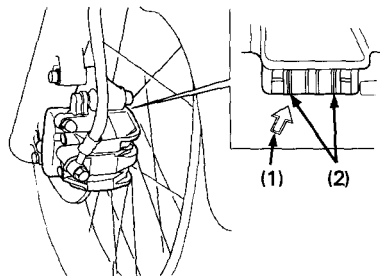
## USURE DES PLAQUETTES DE FREIN

(Se reporter aux précautions d'entretien à la page 49.)

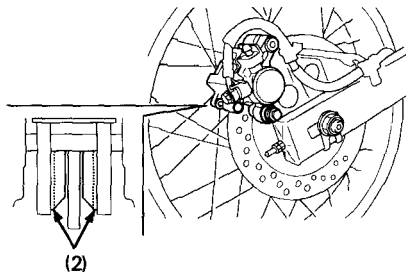
L'usure des plaquettes dépend de la sévérité d'utilisation, du type de pilotage et des conditions de route. Les plaquettes s'usent plus rapidement sur des chaussées sales et détrempées. A chaque entretien périodique, contrôler visuellement les plaquettes dans la direction indiquée par la flèche (1) pour déterminer leur degré d'usure. Si l'une des plaquettes est usée jusqu'à la limite (2), les deux plaquettes doivent être remplacées ensemble.

### NOTE:

- \* N'utiliser que les plaquettes de frein d'origine Honda en vente chez les concessionnaires agréés Honda. Lorsqu'une intervention sur les freins est nécessaire, s'adresser à un concessionnaire Honda.



(AVANT) (1) Flèche (2) Trait de limite d'usure



(ARRIÈRE) (2) Trait de limite d'usure



## BATTERIE

(Se reporter aux précautions d'entretien à la page 49.)

Si la moto est utilisée avec une quantité insuffisante d'électrolyte dans la batterie, il se produira un sulfatage et une détérioration des plaques de la batterie.

En cas de pertes rapides d'électrolyte ou si la batterie semble faible et entraîne des difficultés au démarrage ou d'autres problèmes électriques, s'adresser à un concessionnaire agréé Honda.

### Electrolyte de la batterie:

La batterie se trouve derrière le cache latéral droit.

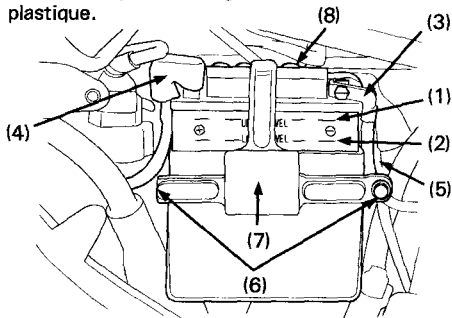
Déposer le cache latéral droit.

Contrôler le niveau d'électrolyte avec la moto à la verticale sur un sol horizontal. L'électrolyte doit être maintenu entre les repères de niveau maximum (UPPER) (1) et minimum (LOWER) (2) situés sur le flanc de la batterie.

Si le niveau d'électrolyte est bas, débrancher tout d'abord le câble négatif (-) (3) à la batterie, puis débrancher le câble positif (+) (4).

Débrancher le tuyau reniflard (5). Déposer la vis (6) et la bride de batterie (7). Déposer la batterie. Retirer les bouchons de remplissage de la batterie (8).

Faire soigneusement l'appoint d'eau distillée jusqu'au repère de niveau supérieur (UPPER) à l'aide d'une petite seringue ou d'un entonnoir en plastique.



(1) Niveau maximum (UPPER)

(2) Niveau minimum (LOWER)

(3) Borne négative

(4) Borne positive

(5) Tuyau de reniflard

(6) Vis

(7) Support de batterie

(8) Bouchons de remplissage

## PRECAUTION

- \* Lors de la vérification du niveau du liquide de la batterie ou de l'addition d'eau distillée, s'assurer que le tuyau de prise d'air est connecté à la sortie de prise d'air de la batterie.
- \* N'utiliser que de l'eau distillée pour la batterie. L'eau du robinet en raccourcirait la durée de service.
- \* Si l'on remplit la batterie au-dessus du repère de niveau maximum (UPPER), l'électrolyte risque de déborder et corroder le moteur et les pièces du cadre. Essuyer immédiatement toute électrolyte renversée.
- \* Le tuyau reniflard de la batterie doit passer comme le représente l'étiquette. Ne pas plier ou tortiller le tuyau reniflard. Un tuyau reniflard plié ou tortillé peut mettre la batterie sous pression et endommager sa cuve.

## ATTENTION

- \* La batterie dégage des gaz explosifs. Ne pas autoriser d'étincelles, flammes ou cigarettes à proximité. Lors de la recharge ou de l'utilisation de la batterie dans un endroit clos, s'assurer que l'aération est suffisante.
- \* La batterie contient de l'acide sulfurique (électrolyte). Un contact avec la peau ou les yeux peut provoquer de graves brûlures. Porter des vêtements protecteurs et un masque.
  - En cas de contact de l'électrolyte avec la peau, rincer à l'eau.
  - En cas de contact avec les yeux, rincer à l'eau pendant au moins 15 minutes et appeler un médecin.
- \* L'électrolyte est un poison.
  - En cas d'absorption, boire de grandes quantités d'eau ou de lait. Absorber ensuite du lait de magnésie ou de l'huile végétale et appeler un médecin.
- \* TENIR HORS DE PORTEE DES ENFANTS.

## REPLACEMENT DES FUSIBLES

(Se reporter aux précautions d'entretien à la page 49.)

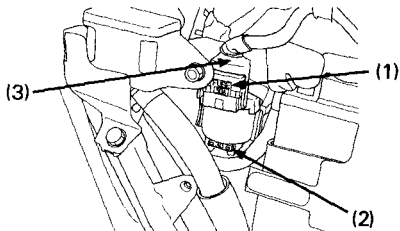
Le fusible principal (1), situé sur le contacteur magnétique du démarreur derrière le cache latéral droit, est de:

30A (Fusible principal)

Le fusible principal de rechange (2) se trouve sous le contacteur magnétique du démarreur.

La boîte à fusibles (5) se trouve sous les instruments. Les fusibles spécifiés sont de:

10A, 15A



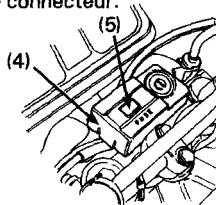
- (1) Fusible principal      (3) Connecteur de fil  
(2) Fusible principal de rechange

Si les fusibles sautent fréquemment, c'est généralement le signe d'un court-circuit ou d'une surcharge dans le circuit électrique. Confier dans ce cas la réparation à un concessionnaire Honda.

### PRECAUTION

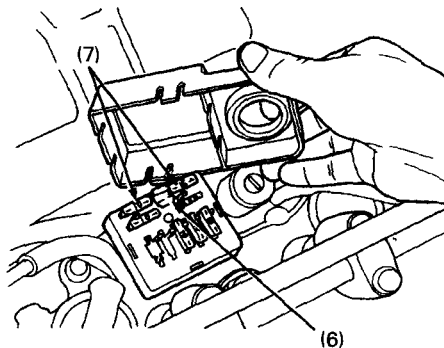
**\* Avant de contrôler ou de remplacer les fusibles, placer le contacteur d'allumage sur OFF pour empêcher un court-circuit accidentel.**

Pour remplacer le fusible principal (1), déposer le cache latéral droit, débrancher le connecteur de fil (3) du contacteur magnétique du démarreur et retirer le vieux fusible. Poser le nouveau et rebrancher le connecteur.



- (4) Couvercle de boîte à fusibles      (5) Boîte à fusibles

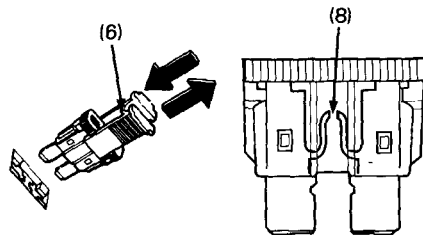
Pour remplacer les fusibles dans la boîte à fusibles (5), retirer le couvercle de la boîte à fusibles (4). Extraire l'ancien fusible hors des agrafes avec l'extracteur de fusible (6). Les fusibles de rechange (7) se trouvent dans la boîte à fusibles. Tirer le vieux fusible hors des pinces à l'aide de l'extracteur de fusible (6). Enfoncer le nouveau fusible dans les pinces et reposer le couvercle de la boîte à fusibles.



(6) Extracteur de fusible (7) Fusibles de rechange

### ATTENTION

\* Ne jamais utiliser un fusible de calibre différent de celui qui est prescrit. Ceci pourrait endommager sérieusement le circuit électrique ou provoquer un incendie, avec une perte dangereuse des feux ou de la puissance du moteur.



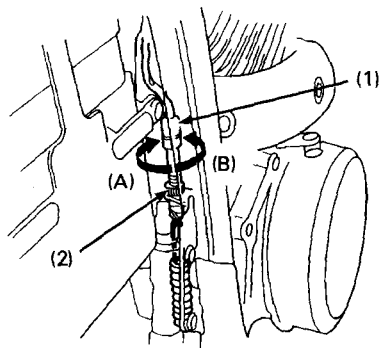
(6) Extracteur de fusible (8) Fusible sauté

## REGLAGE DU FEU STOP

(Se reporter aux précautions d'entretien à la page 49.)

Vérifier de temps à autre le fonctionnement du contacteur de feu stop (1) situé à droite derrière le moteur.

Pour le régler, tourner l'écrou de réglage (2). Tourner l'écrou dans le sens (A) si le fonctionnement du contacteur est trop tardif et dans le sens (B) s'il est prématuré.



(1) Contacteur de feu de stop

(2) Ecrou de réglage

## NETTOYAGE

Nettoyer régulièrement la moto pour en protéger le fini de surface. Vérifier également si elle n'est pas endommagée ou usée et si elle ne présente pas de fuites d'huile, de liquide de refroidissement ou de liquide de frein.

### PRECAUTION

**\* De l'eau (ou de l'air) sous haute pression peut endommager certaines pièces de la moto.**

Eviter de vaporiser de l'eau sous haute pression (cas type: dispositif de lavage automatique des voitures) sur les parties suivantes:

- Moyeux de roue
- Carburateur
- Instruments de bord
- Dessous de selle
- Chaîne secondaire
- Contacteur d'allumage
- Sorties de silencieux
- Dessous de réservoir d'essence
- Maitre-cylindre de frein
- Commandes du guidon

1. Après le nettoyage, rincer entièrement la moto avec une grande quantité d'eau propre. Des restes de détergent puissant risquent de corroder les pièces en alliage.

### NOTE:

\* Nettoyer le carénage, et autres pièces en plastique, à l'aide d'une éponge ou d'un chiffon humecté avec une solution d'eau et de détergent neutre. Nettoyer la surface sale en la frottant très légèrement et en la rinçant fréquemment à l'eau claire.

2. Sécher la moto, mettre le moteur en marche et le faire tourner pendant quelques minutes.
3. Avant de piloter, tester les freins. Il pourra être nécessaire d'actionner plusieurs fois les freins pour qu'ils retrouvent leur efficacité normale.

### ATTENTION

**\* Juste après le lavage de la moto, le freinage peut perdre temporairement de son efficacité. Pour ne pas risquer un accident, prévoir de plus grandes distances pour le freinage.**

4. Graisser la chaîne secondaire immédiatement après avoir lavé et séché la moto.

### **Entretien des roues en aluminium**

L'aluminium se corrode au contact de la poussière, de la boue, du sel répandu sur la route etc... Après la conduite, nettoyer les roues avec une éponge humide et un détergent doux, puis bien les rincer à l'eau et les essuyer avec un chiffon propre.

#### **PRECAUTION**

- \* **Ne pas utiliser de la laine d'acier ou un produit de nettoyage contenant des substances abrasives pour nettoyer les roues : ceci pourrait les endommager.**
- \* **Pour ne pas endommager la roue, s'arrêter pour monter sur les trottoirs et ne pas frotter la roue contre un obstacle.**

## GUIDE DE REMISAGE

Avant un remisage prolongé, pour l'hiver par exemple, il est nécessaire de prendre certaines précautions pour éviter que la moto ne se détériore par suite à son inutilisation. Si des réparations sont nécessaires, elles doivent être effectuées AVANT le remisage de la moto: elles risqueraient autrement d'être oubliées lors de la remise en service.

### REMISAGE

1. Renouveler l'huile moteur et remplacer le filtre à huile.
2. Graisser la chaîne secondaire (voir page 64).
3. S'assurer que le circuit de refroidissement est rempli d'une solution antigel à 50%.
4. Vidanger le réservoir d'essence et les carburateurs dans un récipient à essence approuvé. Vaporiser l'intérieur du réservoir avec une huile antirouille en aérosol.

Reposer le bouchon d'essence sur le réservoir.

### NOTE:

- \* La vidange du carburateur est très importante si le remisage doit durer plus d'un mois; elle assure des performances normales lors de la remise en service.

### ▲ ATTENTION

- \* **L'essence est une substance extrêmement inflammable qui peut exploser dans certaines conditions. Effectuer cette opération dans un endroit bien aéré et avec le moteur arrêté. Ne pas fumer et n'approcher ni flammes, ni étincelles près de l'endroit de stockage de l'essence ou près du moteur au moment de la vidange ou au moment de faire le plein.**
5. Retirer les bougies d'allumage et verser une cuillerée (15–20 cm<sup>3</sup>) d'huile moteur propre dans chaque cylindre. Lancer le moteur à plusieurs reprises pour permettre une bonne répartition de l'huile, puis reposer les bougies d'allumage.

### NOTE:

- \* Lors du lancement du moteur, le bouton d'arrêt du moteur doit être sur OFF et chaque bougie d'allumage doit se trouver dans son capuchon et mise à la masse pour ne pas risquer d'endommager le circuit d'allumage.



6. Déposer la batterie. La ranger dans un endroit à l'abri du gel et des rayons directs du soleil. Vérifier le niveau de l'électrolyte et recharger la batterie par charge lente une fois par mois.
7. Laver la moto et la sécher. Cirer toutes les surfaces peintes. Enduire les parties chromées avec de l'huile antirouille.
8. Gonfler les pneus aux pressions préconisées. Placer la moto sur cales pour que ses roues ne touchent pas le sol.
9. Recouvrir la moto d'une bâche (ne pas utiliser de bâches en matière plastique ni de matériaux à revêtement) et la ranger dans un endroit non chauffé, à l'abri de l'humidité et dont les variations de températures journalières sont minimum. Veiller à ce que la moto ne soit pas exposée aux rayons directs du soleil.

## **FIN DU REMISAGE**

1. Retirer la bâche et nettoyer la moto.  
Renouveler l'huile du moteur si plus de 4 mois se sont écoulés depuis le début du remisage.
2. Vérifier le niveau d'électrolyte et, si nécessaire, recharger la batterie. Reposer la batterie.
3. Vidanger l'excès d'huile antirouille en aérosol du réservoir d'essence. Faire le plein avec de l'essence fraîche.
4. Effectuer tous les "Contrôles avant l'utilisation" (page 35).  
Tester la moto en roulant à faible allure dans un endroit sûr à l'écart de la circulation.

## CARACTERISTIQUES

### DIMENSIONS

Longueur hors-tout	2.265 mm (F, IT, AR, SP, E)
	2.270 mm (G, IIG, SW)
Largeur hors-tout	865 mm
Hauteur hors-tout	1.310 mm
Empattement	1.505 mm (Sauf SW)
	1.510 mm (SW)
Garde au sol	195 mm

### POIDS

Poids à sec	183 kg
-------------	--------

### CAPACITES

Huile moteur	
(après la vidange et le	
remplacement du filtre à huile)	2,4 ℓ
(après le démontage)	2,8 ℓ
Réservoir d'essence	18 ℓ
Réserve d'essence	3,5 ℓ
Capacité du circuit de refroidissement	2,0 ℓ
Nombre de passagers	Le pilote et un passager
Poids maximal autorisé	180 kg (Sauf SW)
	172 kg (SW)

## MOTEUR

Alésage et course	75,0 x 66,0 mm
Taux de compression	9,2 : 1
Cylindrée	583 cm <sup>3</sup>
Bougie d'allumage	
Standard	DPR8EA-9 (NGK) ou X24EPR-U9 (NIPPONDENSO)
Pour climats froids (moins de 5°C)	DPR7EA-9 (NGK) ou X22EPR-U9 (NIPPONDENSO)
Pour conduite prolongée à grande vitesse	DPR9EA-9 (NGK) ou X27EPR-U9 (NIPPONDENSO)
Écartement des électrodes	0,80-0,90 mm
Régime de ralenti	1.300 ± 100 min <sup>-1</sup> (tr/mn) (Sauf SW) 1.300 ± 50 min <sup>-1</sup> (tr/mn) (SW)

## CADRE ET SUSPENSION

Angle de chasse	28°
Longueur de chasse	108 mm
Dimensions de pneu avant	90/90-21 54S
Dimensions de pneu arrière	130/80-17 65S

## TRANSMISSION

Démultiplication primaire

1,888

Rapports

1re

2,571

2e

1,777

3e

1,380

4e

1,125

5e

0,961

Démultiplication finale

3,133

## CIRCUIT ELECTRIQUE

Batterie

12V – 12AH

Alternateur

0,310 kw/5.000 min<sup>-1</sup> (tr/mn)

## FEUX ET TEMOINS

Phare (feu de route/code)		12V – 60/55W
Feu arrière/Feu de stop		12V – 5/21W
Clignotant	Avant	12V – 21W x 2
	Arrière	12V – 21W x 2
Eclairage des instruments de bord		12V – 3,4W x 3, 12V – 3W
Témoin de point-mort		12V – 3W
Témoin de clignotant		12V – 3,4W
Témoin de feu de route		12V – 3W
Témoin de basse pression d'huile		12V – 1,7W
Témoin de béquille latérale		12V – 1,7W
Feu de position		12V – 4W

## FUSIBLE

10A, 15A  
30A (Fusible principal)



**HONDA**  
**TRANSALP**  
**XL600V**

**FAHRER-HANDBUCH**



## WICHTIGER HINWEIS

- **FAHRER UND BEIFAHNER**

Dieses Motorrad ist für den Betrieb mit Fahrer und Beifahrer konstruiert. Überschreiten Sie niemals das auf der Reifeninformationsplakette angegebene zulässige Zuladungsgewicht des Fahrzeugs.

- **STRASSEN-/GELÄNDEBETRIEB**

Dieses Motorrad ist für Straßen- und Geländebetrieb konstruiert.

- **LESEN SIE DIESES FAHRERHANDBUCH AUFMERKSAM DURCH**

Widmen Sie Ihre besondere Aufmerksamkeit denjenigen Hinweisen und Anweisungen, die wie folgt gekennzeichnet sind:

### **⚠️ WARNUNG**

Dort finden Sie besonders wichtige Hinweise und Anweisungen, deren Mißachtung Verletzungs- und Unfallgefahr für Leib und Leben bedeutet.

### **VORSICHT**

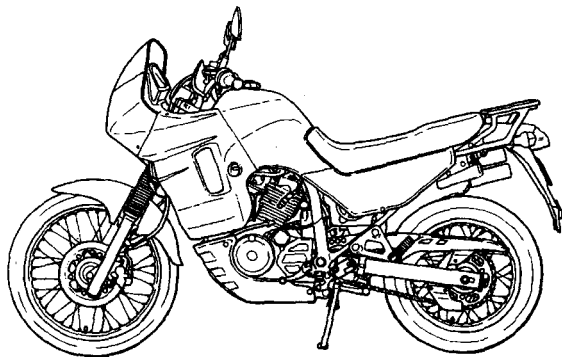
Dort finden Sie wichtige Informationen über ungeeignete oder riskante Handhabungen Ihres Motorrads, die sowohl Sachbeschädigungen als auch Körperverletzungen verursachen können.

**ZUR BEACHTUNG:** Gibt nützliche Information.

Diese Betriebsanleitung ist ein wichtiger Bestandteil der Fahrzeugausrüstung und sollte im Falle eines Weiterverkaufs Ihres Motorrads unbedingt bei dem Motorrad verbleiben.



**HONDA TRANSALP  
XL600V  
FAHRER-HANDBUCH**



**Alle Informationen in dieser Veröffentlichung beruhen auf der neuesten Produktinformation, die zum Zeitpunkt der Druckgenehmigung verfügbar war. Die Firma HONDA MOTOR CO., LTD. behält sich das Recht vor, Änderungen jederzeit und ohne Vorankündigung vorzunehmen, ohne irgendwelche Verpflichtungen einzugehen.**

**Kein Teil dieser Veröffentlichung darf ohne schriftliche Genehmigung reproduziert werden.**

## WILLKOMMEN

Das Motorrad stellt für seinen Besitzer eine Herausforderung dar, die Maschine zu beherrschen, eine Herausforderung zum Abenteuer. Sie spüren den Fahrtwind und sind mit der Straße verbunden durch ein Fahrzeug, das wie kein anderes Ihren Befehlen gehorcht. Im Gegensatz zum Auto umgibt Sie kein metallener Schutzkäfig. Wie bei einem Flugzeug sind sorgfältiges Prüfen einer Checkliste vor jeder Fahrt und regelmäßige Wartung wesentliche Sicherheitsfaktoren. Als Belohnung wartet die Freiheit auf zwei Rädern auf Sie.

Um der Herausforderung gut gewappnet zu begegnen und das Abenteuer voll zu genießen, sollten Sie dieses Fahrerhandbuch aufmerksam durchlesen, **BEVOR SIE MIT DEM MOTORRAD FAHREN.**

Wenn Wartungsarbeiten erforderlich sind, denken Sie daran, daß Ihr HONDA-Vertragshändler Ihr Motorrad am besten kennt. Falls Sie über das erforderliche technische "know-how" und die richtigen Werkzeuge verfügen, können Sie bei Ihrem Händler das offizielle HONDA-Werkstatt-Handbuch erhalten, das Ihnen bei der Durchführung vieler Wartungs- und Reparaturarbeiten behilflich sein wird.

Gute Fahrt und vielen Dank für die Wahl einer HONDA !

- Die in diesem Handbuch enthaltenen Abbildungen und Fotos basieren auf dem Modell G .
- Die nachstehenden Abkürzungen in diesem Handbuch beziehen sich auf folgende Länder:

G	Deutschland	IT	Italien	AR	Österreich
	Schweden		Belgien	SP	Spanien
	Finnland		Holland	E	Großbritannien
	Norwegen		Portugal	* G... Typ ohne Leistungseinschränkung	
	Dänemark		Schweiz		
IIG	Deutschland II	SW	Frankreich	* IIG... Typ mit Leistungseinschränkung	

- Die technischen Daten können von Land zu Land verschieden sein.

# BEDIENUNG

Seite		Seite	
1	MOTORRAD-SICHERHEIT	29	WICHTIGE EINZELTEILE
1	Regeln für sicheres Fahren	29	Zündschalter
2	Schutzkleidung	30	Bedienungselemente an der rechten Lenkerseite
3	Abänderungen	31	Bedienungselemente an der linken Lenkerseite
4	Zuladung und Zubehör		
6	Sicherheit im Gelände		
7	ANORDNUNG DER BEDIENUNGSELEMENTE	32	MERKMALE (ohne Bedeutung für den Betrieb)
10	Instrumente und Anzeigen	32	Lenkschloß
14	HAUPTTEILE (Wichtige Information zum Betrieb dieses Motorrads)	33	Helmhalter
14	Bremsen	34	Dokumententasche
18	Kupplung	35	BEDIENUNG
20	Kühlmittel	35	Überprüfung vor dem Fahren
22	Kraftstoff	36	Anlassen des Motors
26	Motoröl	38	Einfahren
27	Reifen	39	Fahren
		40	Bremsen
		42	Parken
		43	Hinweise zur Diebstahlverhütung

## **WARTUNG**

Seite

44	WARTUNG
45	Wartungsplan
47	Werkzeugsatz
48	Seriennummern
49	Farbplakette
49	Wartungshinweise
50	Luftfilter
51	Kurbelgehäuse-Entlüftung
52	Motoröl
56	Zündkerzen
58	Gasdrehgriffbetätigung
59	Leerlaufdrehzahl
60	Antriebskette
65	Überprüfung der vorder- und Hinterradaufhängung
66	Seitenständer
67	Ausbau der Räder
72	Bremsbelagverschleiß
73	Batterie
75	Auswechseln der Sicherungen
77	Einstellung des Bremslichtschalters

Seite

78	REINIGEN
80	HINWEISE ZUR STILLEGUNG
80	Ausserbetriebnahme
81	Wiederinbetriebnahme
82	TECHNISCHE DATEN

## MOTORRAD-SICHERHEIT

### ▲ WARNUNG

\* **Motorradfahren erfordert vom Fahrer besondere Vorsichtsmaßnahmen, um die persönliche Sicherheit zu gewährleisten. Machen Sie sich mit diesen Vorsichtsmaßnahmen vertraut, bevor Sie fahren.**

### REGELN FÜR SICHERES FAHREN

1. Machen Sie stets eine "Überprüfung vor dem Fahren" (Seite 35), bevor Sie den Motor starten. Sie dient der Unfallverhütung und schützt die Maschine vor Schaden.
2. Viele Unfälle werden von unerfahrenen Fahrern verursacht. Für dieses Motorrad ist der Besitz eines Motorrad-Führerscheins nach erfolgreicher Absolvierung einer Fahrprüfung unerlässlich. Vergewissern Sie sich, daß Sie im Besitz der vorgeschriebenen Fahrerlaubnis sind, bevor Sie losfahren. Lassen Sie NIE-MALS eine unerfahrene Person mit Ihrem Motorrad fahren.
3. Viele Unfälle zwischen Autos und Motorrädern ereignen sich deshalb, weil der Autofahrer den Motorradfahrer nicht rechtzeitig sieht. Machen Sie sich gut bemerkbar, um unverschuldete Unfälle zu vermeiden:
  - Tragen Sie auffällig helle oder reflektierende Kleidung.
  - Fahren Sie nicht im "toten Winkel" anderer Verkehrsteilnehmer.
4. Befolgen Sie die regionalen Gesetze und Bestimmungen.
  - Überhöhte Geschwindigkeit ist ein Faktor bei vielen Unfällen. Befolgen Sie Geschwindigkeitsbegrenzungen und fahren Sie NIE-MALS schneller, als es die Umstände zulassen.
  - Zeigen Sie Abbiegen oder Spurwechsel rechtzeitig an. Ihre Größe und Wendigkeit kann andere Verkehrsteilnehmer überraschen.

5. Lassen Sie sich nicht von anderen Verkehrsteilnehmern überraschen. Seien Sie äußerst wachsam an Kreuzungen, Aus - und Einfahrten von Parkplätzen und an Einmündungen von Seitenstraßen.
6. Halten Sie während der Fahrt den Lenker mit beiden Händen fest und lassen Sie beide Füße auf den Fußrasten ruhen. Der Beifahrer sollte sich mit beiden Händen am Motorrad oder Fahrer festhalten und beide Füße auf den Soziusfußrasten ruhen lassen.

## **SCHUTZKLEIDUNG**

1. Die meisten Motorradunfälle mit tödlichem Ausgang sind auf Kopfverletzungen zurückzuführen: Tragen Sie **IMMER** einen Schutzhelm. Neben Stiefeln, Handschuhen und Schutzkleidung sollten Sie auch einen Gesichtsschutz oder eine Schutzbrille tragen. Der Beifahrer benötigt den gleichen Schutz.
2. Die Auspuffanlage wird während des Betriebs sehr heiß und bleibt auch nach dem Abstellen des Motors noch längere Zeit heiß. Berühren Sie daher keinen Teil der heißen Auspuffanlage. Tragen Sie nur solche Kleidung, die Ihre Beine vollständig bedeckt.
3. Tragen Sie keine weiten Kleidungsstücke, die sich in den Bedienungshebeln, den Fußrasten, der Antriebskette oder den Rädern verfangen können.

## ABÄNDERUNGEN

### **▲ WARNUNG**

- \* Abänderungen am Motorrad oder das Entfernen von Original-Teilen können das Fahrzeug unsicher oder gesetzwidrig machen. Beachten Sie alle Bestimmungen der StVZO.

## ZULADUNG UND ZUBEHÖR

### **▲ WARNUNG**

- \* Beim Anbringen von und beim Fahren mit Zubehörteilen und Gepäck muß äußerste Sorgfalt walten, damit Unfälle vermieden werden. Das Anbringen von Zubehörteilen und Gepäck kann die Fahrstabilität, die Fahrleistungen und das sichere Fahrverhalten eines Motorrades erheblich beeinträchtigen und eine wesentliche Herabsetzung der Fahrgeschwindigkeit erfordern. Fahren Sie ein mit Zubehörteilen ausgerüstetes oder mit Gepäck beladenes Motorrad niemals schneller als 130 km/h. Denken Sie auch daran, daß die oben genannten Beeinträchtigungen der Fahrsicherheit durch das Anbringen von markenfremden Zubehörteilen, durch falsches Beladen, abgefahrene Reifen, schlechten Gesamtzustand des Motorrads, schlechte Straßen oder Wetterverhältnisse usw. noch erheblich verstärkt werden können. Diese Zusammenhänge sollten Sie in jedem Fall bedenken, bevor Sie Ihr Motorrad mit Zubehörteilen ausrüsten oder mit Gepäck beladen.

### **Beladen**

Das Gesamtgewicht von Fahrer, Beifahrer und Gepäck darf die Höchstzuladungsgrenze nicht überschreiten:

180 kg (Außer SW)

172 kg (SW)

1. Halten Sie das Zuladungsgewicht möglichst gering, und bringen Sie das Gepäck möglichst nahe am Fahrzeugschwerpunkt unter. Je weiter der Schwerpunkt der Zuladung vom Fahrzeugschwerpunkt entfernt ist, desto mehr wird die sichere Handhabung des Motorrades beeinträchtigt. Verteilen Sie das Gewicht gleichmäßig auf beide Seiten, um ein Ungleichgewicht zu vermeiden.
2. Handling, Fahrstabilität und Fahrsicherheit können durch lose Gepäckstücke erheblich beeinträchtigt werden. Überprüfen Sie öfters die Verzerrung der Gepäckstücke und die Befestigung von Zubehörteilen.
3. Befestigen Sie keine großen oder schweren Gegenstände (wie z. B. einen Schlafsack oder ein Zelt) an Lenker, Teleskopgabel oder Kotflügel, weil dies zu einer erheblichen Beeinträchtigung der Lenkung und zum Verlust der Kontrolle über das Fahrzeug führen kann.



## **Zubehör**

Es obliegt Ihnen, sich über die durch fremdes Zubehör verursachten Sicherheitsrisiken und Unfallgefahren zu informieren. Beachten Sie unbedingt folgende Hinweise:

1. Prüfen Sie das Zubehörteil sorgfältig, um sicherzustellen, daß es keine Leuchten verdeckt, die Bodenfreiheit nicht reduziert, und nicht den Federweg, den Lenkereinschlag oder die Betätigung der Bedienungshebel beeinträchtigt.
2. Gepäckträger sind für den Transport von leichten Gegenständen vorgesehen. Sperrige Objekte können an Bäumen oder anderen am Straßenrand befindlichen Hindernissen hängenbleiben, zu Beschädigungen oder Verletzungen führen und den Verlust der Kontrolle über das Fahrzeug verursachen.
3. Montieren Sie keine elektrischen Zubehörteile, welche die Kapazität der elektrischen Anlage des Motorrads überlasten. Das Durchbrennen einer Sicherung kann sich besonders bei Nacht durch Ausfall der Beleuchtung oder in dichtem Verkehr bzw. weit weg von jeder Hilfe durch plötzliches Ausgehen des Motors gefährlich auswirken.

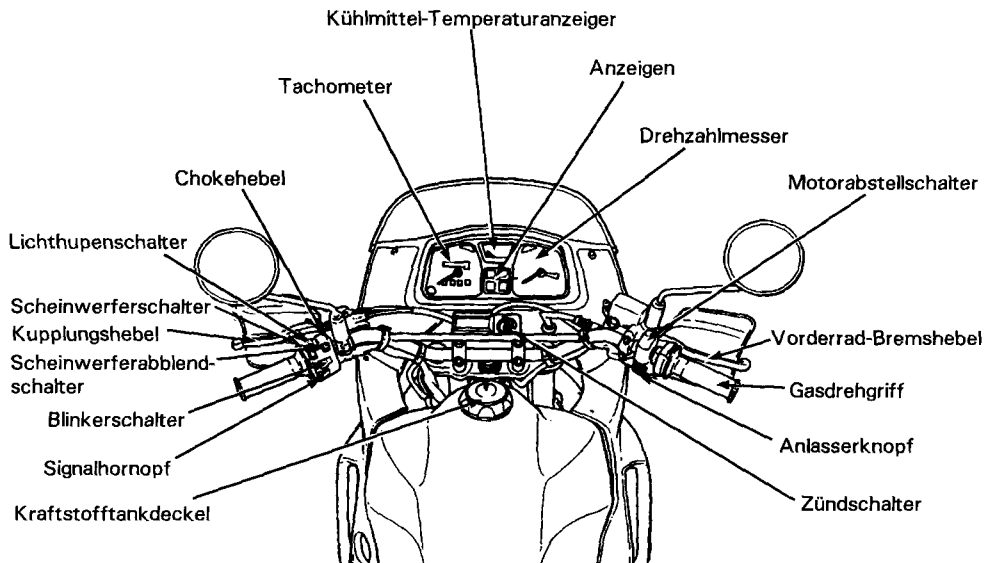
## **SICHERHEIT IM GELÄNDE**

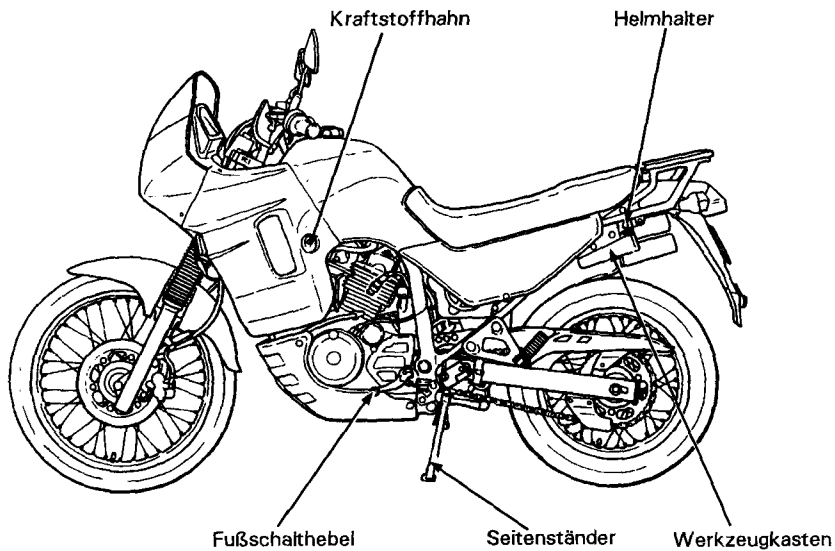
Üben Sie erst in offenem Gelände ohne Hindernisse, bevor Sie sich in unbekanntes Gelände wagen.

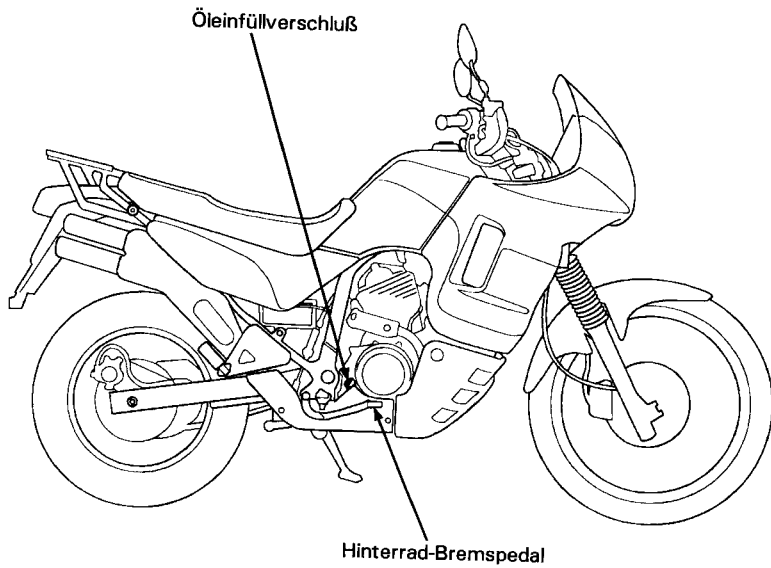
1. Beachten Sie stets die örtlichen Geetze und Bestimmungen über das Fahren im Gelände.
2. Holen Sie sich die Erlaubnis, bevor Sie auf Privatgelände fahren. Vermeiden Sie eingezäuntes Terrain und Beachten Sie Verbotsschilder.
3. Fahren Sie nie allein, sondern immer mit einem oder mehreren Freunden zusammen, damit Sie sich im Falle von Schwierigkeiten gegenseitig helfen können.
4. Vertrautheit mit Ihrem Motorrad ist äußerst wichtig, damit Sie sich im Falle einer Panne weit weg von jeder Hilfe selbst helfen können.
5. Überschätzen Sie Ihr Können und Ihre Erfahrung nicht, und fahren Sie niemals schneller, als es die Gegebenheiten zulassen.
6. Fahren Sie vorsichtig in unbekanntem Gelände. Versteckte Steine, Löcher oder Mulden können verhängnisvoll sein.

7. Funkenfänger und Schalldämpfer sind in den meisten Gegenden vorgeschrieben. Nehmen Sie keine Änderungen an der Auspuffanlage vor. Denken Sie daran, daß Lärm ruhestörend ist und dem Ansehen der Motorradfahrer schadet.

## ANORDNUNG DER BEDIENUNGSELEMENTE





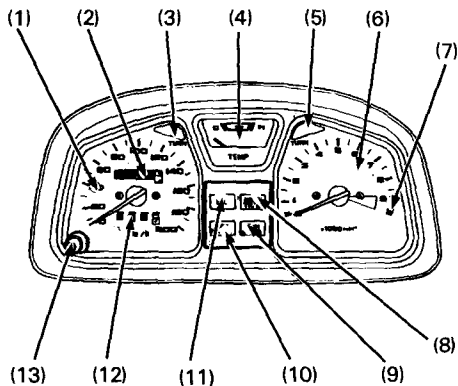


## INSTRUMENTE UND ANZEIGEN

Die einzelnen Instrumente sind über dem Scheinwerfergehäuse zu einer Gruppe zusammengefaßt.

Ihre Funktionen sind in der Tabelle auf der folgenden Seite beschrieben.

- (1) Tachometer
- (2) Kilometerzähler
- (3) Linke Blinker-Anzeigeleuchte
- (4) Kühlmittel-Temperaturanzeiger
- (5) Rechte Blinker-Anzeigeleuchte
- (6) Drehzahlmesser
- (7) Roter Bereich des Drehzahlmessers
- (8) Leerlauf-Anzeigeleuchte
- (9) Fernlicht-Anzeigeleuchte
- (10) Seitenständer-Anzeigeleuchte
- (11) Anzeige für niedrigen Öldruck
- (12) Tageskilometerzähler
- (13) Tageskilometerzähler-Rückstellknopf



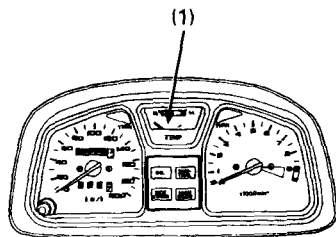
<b>(Bez. -Nr.) Bezeichnung</b>	<b>Funktion</b>
(1) Tachometer	Zeigt die Fahrgeschwindigkeit an.
(2) Kilometerzähler	Zeigt den Gesamtkilometerstand an.
(3) Linke Blinker-Anzeigeleuchte (orange)	Blinkt bei Betätigung der linken Blinkleuchte.
(4) Kühlmittel-Temperaturanzeiger	Zeigt die Kühlmitteltemperatur an (siehe Seite 13).
(5) Rechte Blinker-Anzeigeleuchte (orange)	Blinkt bei Betätigung der rechten Blinkleuchte.
(6) Drehzahlmesser	Zeigt die Motordrehzahl an.
(7) Roter Bereich des Drehzahlmessers	<p>Die Zeigernadel des Drehzahlmessers darf auf keinen Fall in den roten Bereich ausschlagen, auch nicht, nachdem der Motor eingefahren ist.</p> <p><b>VORSICHT</b></p> <p>* Den Motor nicht mit einer heren als der empfohlenen Maximaldrehzahl laufenlassen (roter Bereich des Drehzahlmessers), da dies einen Motorschaden verursachen kann.</p>

<b>(Bez. -Nr.) Bezeichnung</b>	<b>Funktion</b>
(8) Leerlauf-Anzeigeleuchte (grün)	Leuchtet auf, wenn das Getriebe in den Leerlauf geschaltet ist.
(9) Fernlicht-Anzeigeleuchte (blau)	Leuchtet bei eingeschaltetem Fernlicht auf.
(10) Seitenständer-Anzeigeleuchte (orange)	Leuchtet bei ausgeklapptem Seitenständer auf. Vor dem Parken prüfen, ob der Seitenständer vollständig ausgeklappt ist; die Leuchte zeigt nur an, ob die Seitenständer-Zündstromunterbrechung (Seite 66) aktiviert ist.
(11) Anzeige für niedrigen Öldruck (rot)	<p>Leuchtet auf, wenn der Motoröldruck unter den normalen Betriebsbereich abfällt. Die Leuchte muß aufleuchten, wenn bei stehendem Motor die Zündung eingeschaltet wird. Sie sollte erlöschen, sobald der Motor anspringt, mit Ausnahme eines gelegentlichen Aufflackerns bei oder in der Nähe der Leerlaufdrehzahl, wenn der Motor warmgelaufen ist.</p> <p style="text-align: center;"><b>VORSICHT</b></p> <p><b>* Der Betrieb des Motors mit unzureichendem Öldruck führt zu schwerwiegenden Motorschäden.</b></p>
(12) Tageskilometerzähler	Zeigt die pro Fahrt zurückgelegten Kilometer an.
(13) Tageskilometerzähler-Rückstellknopf	Stellt den Tageskilometerzähler auf Null (0) zurück. Knopf in die gezeigte Richtung drehen.



### Kühlmittel-Temperaturanzeiger

Wenn sich die Zeigernadel über die C-Marke (kalt) hebt, ist der Motor zum Betrieb ausreichend warm. Der normale Betriebstemperaturbereich liegt im Abschnitt zwischen den Marken H und C. Falls die Zeigernadel die H-Marke (heiß) erreicht, den Motor abstellen und den Kühlmittelstand im Ausgleichsbehälter überprüfen. Die Anweisungen auf den Seiten 20 und 21 lesen, und das Motorrad nicht eher fahren, bis die Störung behoben worden ist.



(1) Kühlmittel-Temperaturanzeiger

### VORSICHT

\* Das Überschreiten der maximalen Betriebstemperatur kann ernsthafte Beschädigung des Motors zur Folge haben.

## HAUPTTEILE (Wichtige Information zum Betrieb dieses Motorrads)

### **▲ WARNUNG**

- \* Eine Mißachtung der "Überprüfung vor dem Fahren" (Seite 35) kann zu schwerer Körperverletzung oder Beschädigung des Fahrzeugs führen.

### **BREMSEN**

#### **Vorderradbremse**

Vorder- und Hinterrad dieses Motorrads sind mit hydraulischen Scheibenbremsen bestückt.

Mit zunehmendem Verschleiß der Bremsbeläge sinkt der Bremsflüssigkeitsstand.

Einstellungen erübrigen sich, nur Bremsflüssigkeitsstand und Bremsbelagverschleiß müssen regelmäßig überprüft werden. Das System muß häufig inspiziert werden, um sicherzustellen, daß keine Bremsflüssigkeit ausläuft. Falls das Spiel des Bremshebels oder Bremspedals übermäßig groß wird, die Bremsbeläge aber noch nicht über die Verschleißgrenze (Seite 72) hinaus abgenutzt sind, befindet sich wahrscheinlich Luft im Bremssystem, die herausgelassen werden muß. Lassen Sie das Entlüften von Ihrem HONDA-Vertragshändler ausführen.

14

### Bremsflüssigkeitsstand:

### **▲ WARNUNG**

- \* Bremsflüssigkeit kann Hautreizung verursachen. Nicht mit Haut oder Augen in Berührung bringen. Im Falle einer Berührung mit Bremsflüssigkeit gründlich mit Wasser abwaschen und einen Arzt rufen, falls die Augen betroffen sind.
- \* **AUSSER REICHWEITE VON KINDERN HALTEN.**

### **VORSICHT**

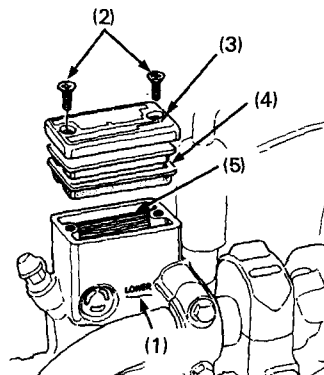
- \* Bremsflüssigkeit mit Vorsicht behandeln, weil sie Kunststoff und Lack angreift.
- \* Beim Nachfüllen von Bremsflüssigkeit ist darauf zu achten, daß sich der Behälter in waagerechter Lage befindet, bevor der Deckel entfernt wird, weil sonst Bremsflüssigkeit ausläuft.
- \* Nur Bremsflüssigkeit DOT 4 aus einem verschlossenen Behälter verwenden.
- \* Sorgfältig darauf achten, daß keine Verunreinigungen wie Schmutz oder Wasser in den Bremsflüssigkeitsbehälter gelangen.

Das Motorrad aufrecht halten und prüfen, ob der Flüssigkeitsstand oberhalb der unteren Pegelmarke (1) liegt.

Sobald der Flüssigkeitsstand die untere Pegelmarke (LOWER) (1) erreicht, muß Bremsflüssigkeit nachgefüllt werden. Die Schrauben (2) herausdrehen, dann den Behälterdeckel (3) und die Membran (4) entfernen. Den Behälter bis zur oberen Pegelmarke (5) mit BREMSFLÜSSIGKEIT DOT 4 aus einem verschlossenen Behälter füllen. Membran und Deckel wieder anbringen. Die Schrauben fest anziehen.

#### Sonstige Überprüfungen:

Sichergehen, daß keine Bremsflüssigkeit ausläuft. Die Schläuche und Anschlüsse auf Abnutzung oder Risse untersuchen.



- |                               |                              |
|-------------------------------|------------------------------|
| (1) Untere Pegelmarke (LOWER) | (4) Membran                  |
| (2) Schrauben                 | (5) Obere Pegelmarke (UPPER) |
| (3) Behälterdeckel            |                              |

## Hinterradbremse

Bremsflüssigkeitsstand im hinteren Behälter:

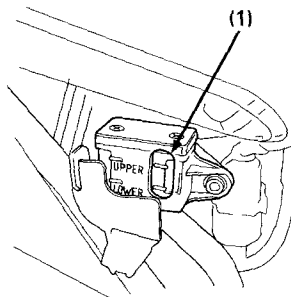
### ▲ WARNUNG

- \* **Bremsflüssigkeit kann Hautreizung verursachen. Nicht mit Haut oder Augen in Berührung bringen. Im Falle einer Berührung mit Bremsflüssigkeit gründlich mit Wasser abwaschen und einen Arzt rufen, falls die Augen betroffen sind.**
- \* **AUSSER REICHWEITE VON KINDERN HALTEN.**

### VORSICHT

- \* **Bremsflüssigkeit mit Vorsicht behandeln, weil sie Kunststoff und Lack angreift.**
- \* **Beim Nachfüllen von Bremsflüssigkeit ist darauf zu achten, daß sich der Behälter in waagerechter Lage befindet, bevor der Deckel entfernt wird, weil sonst Bremsflüssigkeit ausläuft.**
- \* **Nur Bremsflüssigkeit DOT 4 aus einem verschlossenen Behälter verwenden.**
- \* **Sorgfältig darauf achten, daß keine Verunreinigungen wie Schmutz oder Wasser in den Bremsflüssigkeitsbehälter gelangen.**

Bei aufrecht stehendem Motorrad den Bremsflüssigkeitsstand durch das Kontrollfenster (1) im rechten Seitendeckel überprüfen.

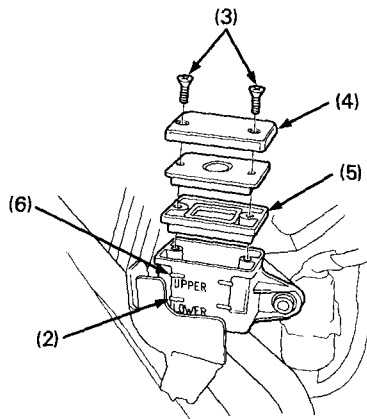


(1) Kontrollfenster

Sobald der Flüssigkeitsstand die untere Pegelmarke (2) erreicht, muß Bremsflüssigkeit nachgefüllt werden. Den rechten Seitendeckel entfernen (Seite 34). Die Schrauben (3) herausdrehen, dann den Behälterdeckel (4) und die Membran (5) entfernen. Den Behälter bis zur oberen Pegelmarke (6) mit Bremsflüssigkeit DOT 4 aus einem verschlossenen Behälter füllen. Membran und Deckel wieder anbringen. Die Schrauben fest anziehen.

#### Sonstige Überprüfungen:

Sichergehen, daß keine Bremsflüssigkeit ausläuft. Die Schläuche und Anschlüsse auf Abnutzung oder Risse untersuchen.



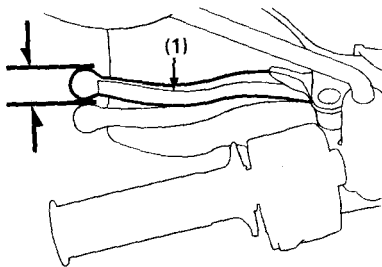
- |                       |                      |
|-----------------------|----------------------|
| (2) Untere Pegelmarke | (5) Membran          |
| (3) Schrauben         | (6) Obere Pegelmarke |
| (4) Behälterdeckel    |                      |

## KUPPLUNG

### Einstellung:

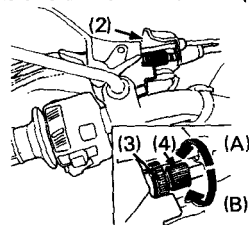
Eine Einstellung der Kupplung kann erforderlich werden, falls der Motor beim Einlegen eines Gangs ausgeht, das Getriebe schwer schaltbar ist oder die Kupplung rutscht. Kleinere Einstellungen können mit Hilfe der Kupplungszug-Einstellvorrichtung (4) am Kupplungshebel (1) vorgenommen werden.

Das normale Kupplungshebelspiel beträgt:  
10–20 mm



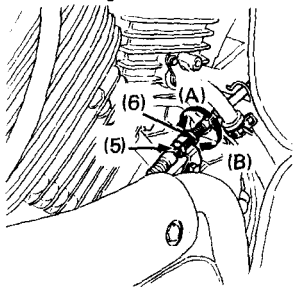
(1) Kupplungshebel

1. Die Staubkappe (2) zurückziehen. Die Gegenmutter (3) lösen und die Einstellvorrichtung (4) drehen. Anschließend die Gegenmutter (3) wieder anziehen und die Einstellung überprüfen.
2. Falls die Einstellvorrichtung fast ganz herausgedreht ist oder eine korrekte Einstellung des Spiels mit dem Einsteller (4) nicht möglich ist, muß eine größere Einstellung vorgenommen werden. Dazu die Gegenmutter (3) lösen und die Einstellvorrichtung (4) ganz hineindrehen. Anschließend die Gegenmutter (3) wieder anziehen und mit der Gummi-Saubkappe (2) abdecken.



- (2) Staubkappe  
(3) Gegenmutter  
(4) Kupplungszug-Einstellvorrichtung
- (A) Spiel vergrößern  
(B) Spiel verringern

3. Die Gegenmutter (5) am unteren Ende des Seilzugs lösen. Zum Einstellen des Spiels die Einstellmutter (6) drehen. Anschließend die Gegenmutter (5) wieder anziehen und die Einstellung überprüfen.
4. Den Motor anlassen, den Kupplungshebel ziehen und einen Gang einlegen. Sicherstellen, daß der Motor nicht ab stirbt und das Getriebe leicht schaltbar ist. Den Kupplungshebel allmählich loslassen und den Gasdrehgriff aufdrehen. Das Motorrad sollte weich anfahren und zügig beschleunigen.



- |                    |                      |
|--------------------|----------------------|
| (5) Gegenmutter    | (A) Spiel vergrößern |
| (6) Einstellmutter | (B) Spiel verringern |

#### ZUR BEACHTUNG:

- \* Falls eine korrekte Einstellung nicht möglich ist oder die Kupplung nicht einwandfrei funktioniert, wenden Sie sich an Ihren HONDA-Vertragshändler.

#### Sonstige Überprüfungen:

Den Kupplungszug auf Knicke oder Verschleiß untersuchen, wodurch Schwergängigkeit oder Ausfall der Kupplung verursacht werden könnten. Den Kupplungszug mit einem handelsüblichen Seilzugschmiermittel schmieren, um vorzeitigen Verschleiß und Korrosion zu verhüten.

## KÜHLMITTEL

### Kühlmittelempfehlung

Der Besitzer muß die richtige Kühlmittelmischung aufrechterhalten, um Gefrieren, Überhitzung und Korrosion zu vermeiden. Verwenden Sie nur hochwertiges Äthylen-Glykol-Frostschutzmittel mit korrosionshemmenden Stoffen, das ausdrücklich für die Verwendung in Aluminiummotoren empfohlen wird (SIEHE AUFSCHRIFT AUF FROSTSCHUTZMITTELBEHÄLTNER).

### VORSICHT

\* **Verwenden Sie nur mineralarmes Trinkwasser oder destilliertes Wasser für das Kühlmittel. Wasser mit hohem Mineral- oder Salzgehalt kann dem Aluminiummotor Schaden zufügen.**

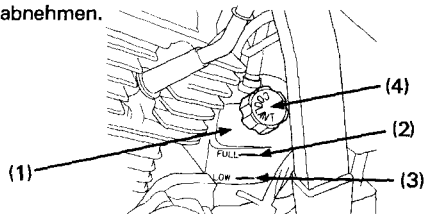
Dieses Motorrad wird im Werk mit einer Mischung von 50% Frostschutzmittel und 50% Wasser versehen. Dieses Mischungsverhältnis ist für die meisten Betriebstemperaturen zu empfehlen und bietet guten Korrosionsschutz. Eine höhere Konzentration von Frostschutzmittel setzt den Wirkungsgrad des Kühlsystems herab und ist nur dann zu empfehlen, wenn zusätzlicher Frostschutz benötigt wird. Eine Mischung mit weniger als 40% Frostschutzmittelanteil bietet keinen ausreichenden Korrosionsschutz. Überprüfen Sie das Kühlsystem bei Frostwetter häufig, und erhöhen Sie gegebenenfalls die Frostschutzmittelkonzentration (bis maximal 60% Frostschutzmittel).



## Inspektion

Der Ausgleichsbehälter befindet sich vor dem Luftfiltergehäuse.

Den Stand der Kühflüssigkeit im Reservoir (1) in einer senkrechten Stellung des Motorrads überprüfen, wobei der Motor seine normale Betriebstemperatur erreicht haben muß. Wenn der Stand der Kühflüssigkeit bis unter die LOW-Markierung (3) abgesunken ist, muß der Deckel des Reservoirs (4) abgenommen und Kühflüssigkeit bis zur FULL-Markierung (2) eingefüllt werden. Den Kühlerdeckel nicht abnehmen.



- |                             |                              |
|-----------------------------|------------------------------|
| (1) Ausgleichsbehälter      | (3) Untere Markierung (LOW)  |
| (2) Obere Markierung (FULL) | (4) Ausgleichsbehälterdeckel |

## ⚠ WARNUNG

- \* Entfernen Sie den Kühlerverschlußdeckel nicht bei heißem Motor. Das Kühlmittel steht unter Druck, und es kann zu schwerwiegenden Verbrühungen kommen.
- \* Halten Sie Ihre Hände und Kleidungsstücke vom Lüfter fern, da er automatisch anläuft.

Falls der Ausgleichsbehälter leer ist oder übermäßiger Kühlmittelverlust festgestellt wird, untersuchen Sie das Kühlsystem auf Undichtigkeit und lassen Sie es von Ihrem Honda-Vertragshändler reparieren.

## KRAFTSTOFF

### Manueller Kraftstoffhahn

Der manuelle Kraftstoffhahn (1) befindet sich links unter dem Kraftstofftank. Drehen Sie den Kraftstoffhahn bei normalem Betrieb auf ON (Auf) oder auf RES (Reserve), wenn der Hauptkraftstoffvorrat zur Neige geht. Die Stellung OFF (Zu) ist nur dann zu benutzen, wenn das Motorrad längere Zeit nicht benutzt werden soll, oder wenn Arbeiten am Kraftstoffsystem notwendig sind.

### Automatische Zufuhr/ Abschaltung des Kraftstoffs

In der Stellung ON (oder RES) des Kraftstoffhahns fließt Kraftstoff nur dann zu den Vergasern, wenn der Motor gestartet wird oder bereits läuft. Eine Membran sperrt die Kraftstoffzufuhr, wenn der Motor abgestellt wird.

### Reservekraftstoff

Wenn der Hauptvorrat verbraucht ist, den Kraftstoffhahn auf RES drehen. Tanken Sie nach dem Umschalten auf RES so bald wie möglich auf. Nach dem Auftanken ist der Hahn wieder auf ON zurückzustellen.

Der Reservekraftstoffvorrat beträgt:

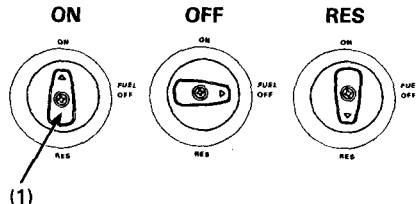
3,5 l

## ⚠ WARNUNG

\* **Üben Sie das Umschalten des Kraftstoffhahns während der Fahrt, um plötzliches Ausgehen des Motors infolge Kraftstoffmangels zu vermeiden.**

### ZUR BEACHTUNG:

\* Nach jedem Tanken sicherstellen, daß der Kraftstoffhahn auf "ON" gestellt ist. Wenn der Kraftstoffhahn in der Position "RES" belassen wird, kann der ganze Kraftstoff aufgebraucht werden, ohne daß noch eine Reserve zur Verfügung steht.



(1) Kraftstoffhahn

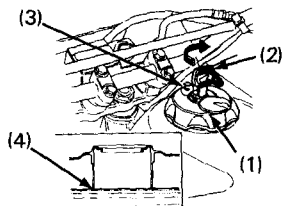
## Kraftstofftank

Das Fassungsvermögen des Kraftstofftanks einschließlich Reservevorrat beträgt:

18 l

Zum Öffnen des Kraftstofftankdeckels (1) die Schlüssellochabdeckung zur Seite schieben und den Zündschlüssel (2) einstecken. Den Schlüssel bis zum Anschlag im Uhrzeigersinn drehen und den Tankdeckel im Gegenuhrzeigersinn drehen, bis ein Klicken zu hören ist. Dann den Tankdeckel einfach abheben.

Zum Schließen des Tankdeckels die Nasen des Deckels auf die Nuten des Einfüllstutzens ausrichten, wobei die Pfeilmarke (3) am Deckel zum hinteren Teil des Motorrads weist.



- (1) Kraftstofftankdeckel (3) Pfeil  
(2) Zündschlüssel (4) Einfüllstutzen

Den Deckel im Uhrzeigersinn drehen, bis ein Klicken zu hören ist. Der Pfeil soll nun nach vorne weisen. Den Schlüssel bis zum Anschlag im Gegenuhrzeigersinn drehen und abziehen. Die Schlüssellochabdeckung wieder über das Schlüsselloch schieben.

Bleifreies oder bleiarms Benzin mit einer Forschungsoktanzahl von 91 oder höher verwenden. Honda empfiehlt den Gebrauch bleifreien Benzins, da es im Vergleich zu verbleitem Benzin weniger Verbrennungsraum- und Zündkerzenablagerungen verursacht und die Lebensdauer von Auspuffanlagenbauteilen verlängert.

## VORSICHT

\* Falls der Motor bei normaler Belastung und gleichbleibender Drehzahl "klopft" oder "klingelt", wechseln Sie die Benzinmarke. Falls das Klopfen oder Klingeln nicht verschwindet, wenden Sie sich an einen HONDA-Vertragshändler. Nichtbeachtung wird als Fehlgebrauch angesehen, und durch Fehlgebrauch verursachte Schäden sind nicht von der HONDA-Garantie gedeckt.

## **▲ WARNUNG**

- \* **Benzin ist äußerst feuergefährlich und unter gewissen Bedingungen explosiv. Das Nachfüllen des Kraftstoffs muß in einem gut belüfteten Raum sowie bei abgestelltem Motor erfolgen. Beim Auftanken bzw. im Kraftstoff-Aufbewahrungsbereich nicht rauchen; offene Flammen und Funken sind fernzuhalten.**
- \* **Den Kraftstofftank nicht überfüllen (es darf kein Benzin im Einfüllstutzen (4) stehen). Nach dem Auftanken sicherstellen, daß der Tankdeckel fest verschlossen ist.**
- \* **Beim Auftanken keinen Kraftstoff verschütten. Verschütteter Kraftstoff oder Kraftstoffdämpfe können sich entzünden. Falls Kraftstoff verschüttet wird, vergewissern Sie sich vor dem Anlassen des Motors, daß die Stelle trocken ist.**
- \* **Wiederholten oder längeren Hautkontakt und Einatmen von Benzindämpfen vermeiden. AUSSER REICHWEITE VON KINDERN AUFBEWAHREN.**

## **Alkoholhaltiges Benzin**

Falls Sie sich für die Verwendung von alkoholhaltigem Benzin (Gasohol) entscheiden, vergewissern Sie sich, daß seine Oktanzahl mindestens so hoch ist wie die für bleifreies Benzin empfohlene. Es gibt zwei Arten von "Gasohol": die eine enthält Äthanol, und die andere Methanol. Verwenden Sie kein Gasohol, das mehr als 10% Äthanol enthält. Verwenden Sie kein Benzin mit beigemischem Methanol (Methyl oder Holzalkohol), das nicht auch Lösungs- und Rostschutzmittel für Methanol enthält. Verwenden Sie auf keinen Fall Benzin mit mehr als 5% Methanolanteil, selbst wenn es Lösungs- und Rostschutzmittel enthält.

## ZUR BEACHTUNG:

- \* Beschädigungen des Kraftstoffsystems oder Betriebsstörungen des Motors, die auf die Verwendung solcher Kraftstoffe zurückzuführen sind, sind nicht durch die HONDA-Garantie gedeckt. HONDA kann die Verwendung von Kraftstoffen mit Methanolanteil nicht empfehlen, da die Gutachten über ihre Eignung noch unvollständig sind.
- \* Bevor Sie Kraftstoff von einer unbekanntem Tankstelle kaufen, versuchen sie herauszufinden, ob der Kraftstoff Alkohol enthält, und wenn ja, von welcher Art und wieviel. Falls Sie nach dem Gebrauch von alkoholhaltigem Benzin irgendwelche unerwünschten Begleiterecheinungen feststellen, verwenden Sie Benzin, von dem Sie wissen, daß es keinen Alkohol enthält.

## MOTORÖL

### Motorölstand-Kontrolle

Den Motorölstand jeden Tag vor Inbetriebnahme des Motorrads überprüfen.

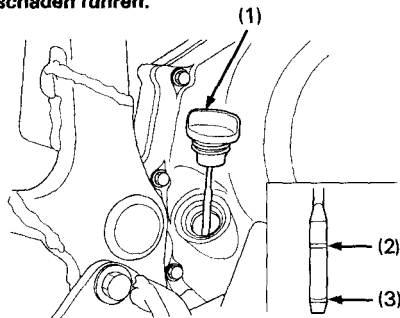
Der Ölstand muß zwischen der oberen (2) und unteren (3) Pegelmarke auf dem Ölmeßstab (1) gehalten werden.

1. Den Motor anlassen und ein paar Minuten mit Leerlaufdrehzahl laufen lassen. Sicherstellen, daß die rote Öldruck-Warnleuchte erlischt. Falls sie erleuchtet bleibt, sofort den Motor abstellen.
2. Den Motor abstellen und das Motorrad auf festem, ebenem Boden aufrecht stellen.
3. Nach einigen Minuten den Öleinfüllverschluß/ Ölmeßstab entfernen, abwischen und wieder einführen, ohne ihm einzuschrauben. Den Ölmeßstab entfernen. Der Ölstand muß zwischen der oberen und unteren Pegelmarke am Ölmeßstab liegen.
4. Gegebenenfalls das vorgeschriebene Öl (siehe Seite 52) bis zur oberen Pegelmarke nachfüllen. Nicht überfüllen.

5. Den Öleinfüllverschluß/Ölmeßstab wieder einschrauben. Sicherstellen, daß kein Öl ausläuft.

### VORSICHT

\* Der Betrieb des Motors mit einer unzureichenden Ölmenge kann zu schweren Motorschäden führen.



- (1) Öleinfüllverschluß/ Ölmeßstab      (2) Obere Pegelmarke  
(3) Untere Pegelmarke

## REIFEN

Richtiger Reifenfülldruck gewährleistet maximale Fahrstabilität, optimalen Fahrkomfort und maximale Lebensdauer der Reifen.

Der Reifenfülldruck ist regelmäßig zu kontrollieren und gegebenenfalls zu korrigieren.

### ZUR BEACHTUNG:

\* Der Reifendruck ist bei "kalten" Reifen vor dem Fahren zu kontrollieren.

Dieses Motorrad ist serienmäßig mit straßen- und geländetauglichen Reifen ausgerüstet. Achten Sie beim Kauf von Ersatzreifen darauf, daß sie mit den folgenden Angaben übereinstimmen.

Untersuchen Sie die Reifen auf Einschnitte, eingefahrene Nägel oder sonstige spitze Gegenstände. Lassen Sie beschädigte Reifen oder punktierte Schläuche von Ihrem HONDA-Vertragshändler auswechseln.

		Vorn	Hinten
Reifengröße		90/90-21 54S	130/80-17 65S
Reifenfülldruck (kalt), kPa (kg/cm <sup>2</sup> )	Fahrer allein	200 (2,0)	200 (2,0)
	Mit Sozius	200 (2,0)	225 (2,25)
Reifenmarke	BRIDGESTONE DUNLOP YOKOHAMA	TW21 K750 E703	TW22A K750B E703

### **▲ WARNUNG**

- \* Versuchen Sie nicht, einen beschädigten Reifen oder Schlauch zu flicken, weil dadurch die Radauswuchtung und Zuverlässigkeit des Reifens beeinträchtigt werden kann.
- \* Falscher Reifendruck verursacht abnormen Profilverschleiß und stellt eine Gefahr für die Fahrsicherheit dar. Zu geringer Reifendruck kann dazu führen, daß der Reifen auf der Felge rutscht oder sich gar von ihr ablöst, was zum Verlust der Kontrolle über das Fahrzeug führen kann.
- \* Fahren mit übermäßig verschlissenen Reifen ist gefährlich und wirkt sich negativ auf Traktion und Fahrverhalten aus.
- \* Die Verwendung anderer als der hier aufgelisteten Reifen kann sich negativ auf die Handhabung auswirken.

### **▲ WARNUNG**

- \* Lockere Speichen und deformierte Räder können den sicheren Betrieb des Motorrads gefährden. Während der ersten 1.000 km lockern sich die Speichen schneller, weil sich die Teile erst setzen müssen. Übermäßig gelockerte Speichen können Instabilität bei hoher Geschwindigkeit verursachen, was zum Verlust der Kontrolle über das Fahrzeug führen kann.

Erneuern Sie die Reifen, bevor die Profiltiefe in Reifenmitte folgende Verschleißgrenzen erreicht:

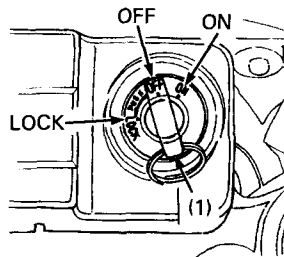
Minimale Profiltiefe:	
Vorn:	1,5 mm
Hinten:	2,0 mm



## WICHTIGE EINZELTEILE

### ZÜNDSCHALTER

Der Zündschalter (1) befindet sich unterhalb des Anzeigelampenfeldes.



(1) Zündschalter

Schlüsselstellung	Funktion	Schlüsselfreigabe
LOCK (Lenkschloß)	Die Lenkung ist blockiert. Motor und Beleuchtung sind außer Betrieb.	Schlüssel kann abgezogen werden.
P (Parken) (AR)	Zum Parken des Motorrads am Straßenrand. Schlußlicht und Standlicht sind eingeschaltet, alle übrigen Lampen sind aus. Der Motor kann nicht angelassen werden.	Schlüssel kann abgezogen werden.
OFF (Aus)	Motor und Beleuchtung sind außer Betrieb.	Schlüssel kann abgezogen werden.
ON (Ein)	Motor und Beleuchtung sind betriebsbereit.	Schlüssel kann nicht abgezogen werden.

## **BEDIENUNGSELEMENTE AN DER RECHTEN LENKERSEITE**

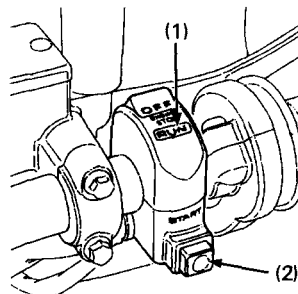
### **Motorabstellschalter**

Der Motorabstellschalter (1) befindet sich neben dem Gasdrehgriff. In der Stellung RUN (Ein) ist der Motor betriebsbereit. In der Stellung OFF (Aus) ist der Motor außer Betrieb. Dieser Schalter ist in erster Linie als Sicherheits- oder Not-schalter gedacht, und sollte normalerweise auf RUN stehen.

### **Anlasserknopf**

Der Anlasserknopf (2) befindet sich unter dem Motorabstellschalter (1).

Wird der Anlasserknopf gedrückt, dreht der Anlasser den Motor durch. Das Anlaßverfahren ist auf Seiten 36 – 38 beschrieben.



(1) Motorabstellschalter

(2) Anlasserknopf

## BEDIENUNGSELEMENTE AN DER LINKEN LENKERSEITE

### Scheinwerferschalter (1)

Der Scheinwerferschalter (1) besitzt drei Stellungen: "H", "P" und "OFF", markiert durch einen weißen Punkt.

H: Scheinwerfer, Schlußlicht, Standlicht und Instrumentenbeleuchtung sind eingeschaltet.

P: Standlicht, Schlußlicht und Instrumentenbeleuchtung sind eingeschaltet.

AUS (Punkt): Scheinwerfer, Schlußlicht, Standlicht und Instrumentenbeleuchtung sind ausgeschaltet.

### Scheinwerferabblendschalter (2)

Den Schalter für Fernlicht auf "HI", für Abblendlicht auf "LO" stellen.

### Lichthupenschalter (3)

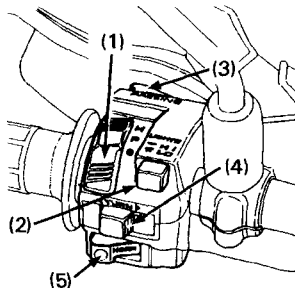
Wird dieser Schalter gedrückt, leuchtet der Scheinwerfer auf, um entgegenkommende Fahrer zu warnen oder die Überholabsicht anzuzeigen.

### Blinkerschalter (4)

Zum Linksabbiegen auf ◀ und zum Rechtsabbiegen auf ▶ stellen. Zum Ausschalten der Blinkleuchte den Schalter drücken.

### Signalhornknopf (5)

Zum Betätigen des Signalhorns den Knopf drücken.



- (1) Scheinwerferschalter (3) Lichthupenschalter  
(2) Scheinwerferabblendschalter (4) Blinkerschalter  
(5) Signalhornknopf

## MERKMALE

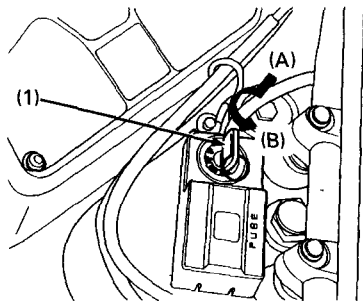
(ohne Bedeutung für den Betrieb)

### LENKSCHLOSS

Zum Verriegeln der Lenkung den Lenker ganz nach links oder rechts einschlagen und den Zündschlüssel (1) bei gleichzeitigem Hineindrücken auf LOCK drehen. Dann den Schlüssel abziehen.

#### **▲ WARNUNG**

\* Auf keinen Fall den Zündschlüssel während der Fahrt auf LOCK drehen, weil dies zum Verlust der Kontrolle über das Fahrzeug führt.



(1) Zündschlüssel

(A) Hineindrücken

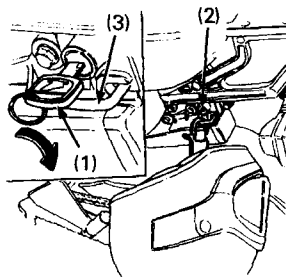
(B) Auf LOCK drehen

## HELMHALTER

Der Helmhalter (2) befindet sich auf der linken Seite unterhalb des Sitzes. Zum Aufschließen den Zündschlüssel (1) einstecken und im Uhrzeigersinn drehen. Den Helm an den Haken (3) hängen. Zum Abschließen des Halters den Schlüssel entgegen dem Uhrzeigersinn drehen und abziehen.

### ▲ WARNUNG

\* Der Helmhalter dient nur zur sicheren Aufbewahrung des Helms beim Parken. Fahren Sie nicht mit dem Motorrad, wenn ein Helm am Halter befestigt ist; der Helm könnte den sicheren Betrieb gefährden und Verlust der Kontrolle über das Fahrzeug verursachen.



(1) Zündschlüssel

(2) Helmhalter

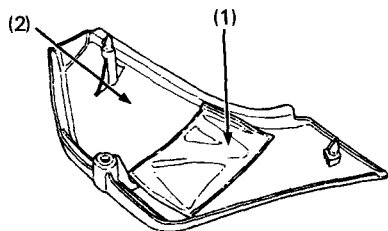
(3) Halterstift

## DOKUMENTENTASCHE

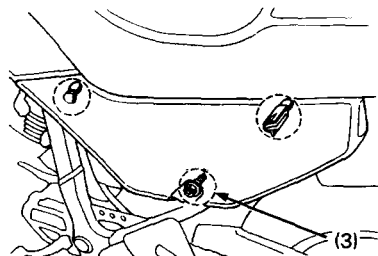
Die Dokumententasche (1) ist an dem linken Seitendeckel (2) angebracht.

Zum Entfernen des linken Seitendeckels die Schraube (3) unter dem Deckel entfernen und den Deckel herausziehen.

Dieses Fahrer-Handbuch und andere Dokumente sollten in der Dokumententasche aufbewahrt werden. Achten Sie beim Waschen des Motorrads darauf, daß dieser Bereich nicht mit Wasser vollläuft.



(1) Dokumententasche (2) Linker Seitendeckel



(3) Schraube

## BEDIENUNG

### ÜBERPRÜFUNG VOR DEM FAHREN

#### **▲ WARNUNG**

**\* Eine Mißachtung der "Überprüfung vor dem Fahren" kann zu schwerer Körperverletzung oder Beschädigung des Fahrzeugs führen.**

Überprüfen Sie Ihr Motorrad jeden Tag vor dem Fahren. Die hier aufgelisteten Überprüfungen nehmen nur wenig Zeit in Anspruch und helfen auf längere Sicht, Zeit und Kosten zu sparen und Leib und Leben zu schützen.

1. Motorölstand—Ölstand kontrollieren und gegebenenfalls Öl nachfüllen (Seite 26). Motor auf Undichtigkeit überprüfen.
2. Kraftstoffstand—rechtzeitig auftanken (Seite 23). Kraftstoffsystem auf Undichtigkeit überprüfen.
3. Kühlmittelstand—Kühlmittelstand überprüfen und gegebenenfalls Kühlmittel nachfüllen. Kühlsystem auf Undichtigkeit überprüfen (Seite 20–21).
4. Vorder- und Hinterradbremse — Bremswirkung überprüfen; sicherstellen, daß keine Bremsflüssigkeit ausläuft (Seite 15–17).

5. Reifen—Reifenzustand und Fülldruck überprüfen (Seite 27–28).
  6. Antriebskette — Zustand und Durchhang überprüfen (Seite 60). Gegebenenfalls einstellen und schmieren.
  7. Gasdrehgriff—auf leichtes Öffnen und Schließen in allen Lenkerstellungen überprüfen.
  8. Beleuchtung und Signalhorn—prüfen, ob Scheinwerfer, Schluß-/Bremslicht, Blinker, Anzeigeleuchten und Signalhorn einwandfrei funktionieren.
  9. Motorabstellschalter—auf einwandfreie Funktionieren überprüfen (Seite 30).
  10. Batterieelektrolyt — Elektrolytstand überprüfen und gegebenenfalls destilliertes Wasser nachfüllen (Seite 73–75).
  11. Seitenständer-Zündstromunterbrechung — auf einwandfreie Funktionieren überprüfen (Seite 66).
- Beheben Sie sämtliche Mängel, bevor Sie losfahren. Wenden Sie sich an Ihren HONDA-Vertrags Händler, wenn Sie ein Problem nicht lösen können.

## **ANLASSEN DES MOTORS**

Dieses Motorrad ist mit einer Seitenständer-Zündstromunterbrechung ausgerüstet.

Bei ausgeklapptem Seitenständer kann der Motor nur angelassen werden, wenn das Getriebe in den Leerlauf geschaltet ist. Bei eingeklapptem Seitenständer kann der Motor auch im Leerlauf oder bei eingelegtem Gang angelassen werden, wenn gleichzeitig die Kupplung ausgerückt wird. Nach Anlassen des Motors bei ausgeklapptem Seitenständer stirbt der Motor ab, wenn ein Gang eingelegt wird.

### **▲ WARNUNG**

- \* Lassen Sie den Motor niemals in einem geschlossenen Raum laufen. Die Abgase enthalten giftiges Kohlenmonoxid, das Bewußtlosigkeit verursachen und zum Tod führen kann.

### **ZUR BEACHTUNG:**

- \* Betätigen Sie den elektrischen Anlasser nicht länger als jeweils 5 Sekunden. Warten Sie mindestens 10 Sekunden, ehe Sie einen erneuten Startversuch unternehmen.

## **Vorbereitung**

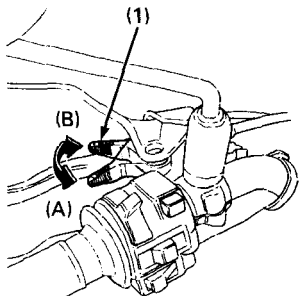
Vor dem Anlassen den Zündschlüssel einstecken, auf ON drehen und folgende Kontrollen durchführen:

- Ist das Getriebe in den LEERLAUF geschaltet. (Leerlauf-Anzeigeleuchte leuchtet auf)
- Steht der Motorabstellschalter auf RUN.
- Leuchtet die rote Anzeigelampe für niedrigen Öldruck auf.



## Startverfahren

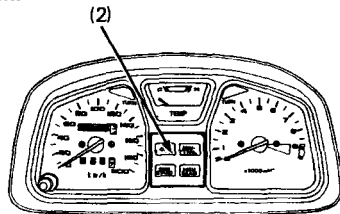
1. Wenn der Motor kalt ist, den Chokehebel (1) bis zum Anschlag zurückziehen (A).
2. Den Anlasserknopf drücken.
3. Den Motor bei ganz auf OFF stehendem Choke warmlaufen lassen, bis er gleichmäßig läuft.



- (1) Chokehebel      (A) Ganz aktiviert  
(B) Ganz desaktiviert

## VORSICHT

\* Die rote Anzeigelampe für niedrigen Öldruck muß wenige Sekunden nach dem Anspringen des Motors erlöschen. Falls sie erleuchtet bleibt, sofort den Motor abstellen und den Motorölstand kontrollieren. Der Betrieb des Motors mit unzureichendem Öldruck kann schwerwiegende Motorschäden zur Folge haben.



- (2) Anzeige für niedrigen Öldruck

### **Überfetteter Motor**

Falls der Motor nach wiederholten Startversuchen nicht anspringt, kann er durch überschüssigen Kraftstoff überfettet sein. Um einen überfetteten Motor abzumagern, den Motorabstellschalter auf OFF stellen und den Chokehebel bis zum Anschlag nach vorne (B) schieben. Den Gasdrehgriff voll aufdrehen und den Motor 5 Sekunden lang durchdrehen. Zehn Sekunden warten, dann den Motorabstellschalter auf RUN stellen und nach dem Startverfahren (Seite 37) vorgehen.

### **EINFAHREN**

Drehen Sie den Motor während der ersten 1.000 km in keinem Gang höher als 80% der maximal zulässigen Drehzahl. Vermeiden Sie Vollgasbetrieb, und fahren Sie keine längeren Strecken mit gleichbleibender Drehzahl.

Während der Einfahrzeit unterliegen die noch nicht eingelaufenen Gleitflächen einem erhöhten Verschleiß. Die erste Inspektion nach 1.000 km dient unter anderem Zweck, diesen anfänglichen Verschleiß durch Einstellarbeiten auszugleichen. Rechtzeitige Ausführung der ersten Inspektion gewährleistet optimale Leistung und Lebensdauer des Motors.

## FAHREN

### ⚠ WARNUNG

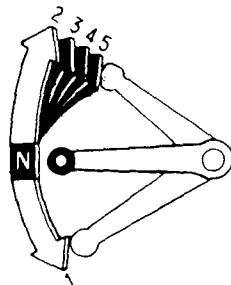
- \* Lesen Sie den Abschnitt "Motorrad-Sicherheit" (Seite 1 — 6) noch einmal durch, bevor Sie losfahren.
- \* Vergewissern Sie sich vor dem Fahren, daß der Seitenständer ganz eingeklappt ist.

#### ZUR BEACHTUNG:

- \* Sichergehen, daß der Seitenständermechanismus einwandfrei funktioniert. (Siehe dazu WARTUNGSPLAN auf Seite und 49 Angaben zum SEITENSTÄNDER auf Seite 69 ).

1. Nachdem der Motor warmgelaufen ist, ist das Motorrad fahrbereit.
2. Bei Leerlaufdrehzahl den Kupplungshebel anziehen und den Fußschalthebel nach unten drücken, um den 1. Gang einzulegen.
3. Den Kupplungshebel langsam loslassen, während gleichzeitig die Drehzahl durch Aufdrehen des Gasdrehgriffs allmählich erhöht wird. Eine gefühlvolle Koordinierung dieser beiden Vorgänge gewährleistet weiches Anfahren.

4. Wenn das Motorrad eine ausreichende Fahrgeschwindigkeit erreicht, den Gasdrehgriff zu drehen, gleichzeitig den Kupplungshebel anziehen und durch Anheben des Fußschalthebels in den 2. Gang schalten.
5. Dieser Vorgang wird wiederholt, um nacheinander in den 3., 4. und 5. Gang zu schalten.
6. Zum Heraufschalten in einen höheren Gang den Fußschalthebel anheben, und zum Herunterschalten niederdrücken. Mit jedem Hub des Hebels wird der nächsthöhere oder-tiefere Gang eingelegt. Auf Loslassen kehrt der Fußschalthebel automatisch zur Horizontalstellung zurück.



## **BREMSEN**

1. Für normales Abbremsen sind beide Bremsen leicht zu betätigen, während gleichzeitig die Gänge durch Herunterschalten der jeweiligen Fahrgeschwindigkeit angepaßt werden.
2. Für maximales Abbremsen den Gasdrehgriff zudrehen und beide Bremsen forsch betätigen. Ziehen Sie den Kupplungshebel an, bevor das Motorrad zum Stillstand kommt, um ein Abwürgen zu vermeiden.

## **▲ WARNUNG**

- \* Der unabhängige Einsatz nur der Vorder- oder der Hinterradbremse reduziert die Bremswirkung. Zu starkes Anziehen einer Bremse verursacht Blockieren des betreffenden Rades, was zum Verlust der Kontrolle über das Motorrad führen kann.
- \* Setzen Sie die Geschwindigkeit herab oder bremsen Sie möglichst, bevor Sie eine Kurve durchfahren; Gaswegnehmen oder Bremsen in einer Kurve kann die Räder zum Wegrutschen bringen, was zum Verlust der Kontrolle über das Motorrad führen kann.

## **▲ WARNUNG**

- \* Beim Fahren unter nassen oder regnerischen Bedingungen oder auf lockerem Untergrund sind Manövrierfähigkeit und Bremsmöglichkeit herabgesetzt. Unter solchen Bedingungen sind plötzliche, hastige Reaktionen zu vermeiden. Plötzliches Beschleunigen, Bremsen oder Ändern der Fahrtrichtung kann zum Verlust der Kontrolle führen. Lassen Sie daher um der Sicherheit willen beim Bremsen, Beschleunigen oder Abbiegen äußerste Vorsicht walten.
- \* Benutzen Sie an langen, steilen Gefällestrrecken die Motorbremswirkung durch Herunterschalten, wobei auch beide Bremsen in Abständen unterstützend einzusetzen sind. Durch ständiges Betätigen laufen die Bremsen heiß, wodurch ihr Wirkungsgrad herabgesetzt wird.
- \* Lassen Sie während der Fahrt nicht ständig Ihren Fuß auf dem Bremspedal oder Ihre Hand auf dem Bremshebel ruhen. Dies verursacht übermäßigen Bremsverschleiß, und es kann zu Beschädigung oder Ausfall der Bremsen durch Heißlaufen kommen. Außerdem kann Ihr Bremslicht andere Verkehrsteilnehmer verwirren.

## **PARKEN**

1. Nachdem das Motorrad zum Stillstand gekommen ist, das Getriebe in den Leerlauf schalten, den Kraftstoffhahn auf OFF drehen, den Lenker ganz nach links einschlagen, dann den Zündschlüssel auf OFF drehen und abziehen.
2. Benutzen Sie den Seitenständer zum Abstützen des Motorrads beim Parken.

### **VORSICHT**

- \* Stellen Sie das Motorrad auf festem, ebenem Boden ab, damit es nicht umkippen kann.
  - \* Falls Sie auf leicht abschüssigem Untergrund parken müssen, richten Sie die Frontpartie des Motorrads bergwärts, damit das Motorrad nicht vom Seitenständer abrollen oder umkippen kann.
3. Schließen Sie die Lenkung ab, um Diebstahl vorzubeugen (Seite 32).

## HINWEISE ZUR DIEBSTAHLVERHÜTUNG

1. Schließen Sie stets die Lenkung ab, und lassen Sie nie den Zündschlüssel stecken. Dies klingt banal, aber man ist leicht vergesslich.
2. Vergewissern Sie sich, daß alle Zulassungspapiere für Ihr Motorrad vollständig und auf dem neuesten Stand sind.
3. Stellen Sie Ihr Motorrad möglichst in einer verschließbaren Garage unter.
4. Benutzen Sie eine zusätzliche gute Diebstahlsicherung.
5. Tragen Sie Ihren Namen, Anschrift und Telefonnummer in diese Betriebsanleitung ein, und bewahren Sie sie ständig in Ihrem Motorrad auf.

Es kommt oft vor, daß ein gestohlenen Motorrad anhand der Eintragungen in der Betriebsanleitung, die sich noch beim Motorrad befindet, identifiziert werden kann.

NAME: \_\_\_\_\_

ANSCHRIFT: \_\_\_\_\_

\_\_\_\_\_

\_\_\_\_\_

TELEFON: \_\_\_\_\_

## WARTUNG

- Wenn Wartungsarbeiten erforderlich sind, denken Sie daran, daß Ihr HONDA-Vertragshändler Ihr Motorrad am besten kennt und für alle Wartungs- und Reparaturarbeiten bestens ausgerüstet ist. Die planmäßigen Instandhaltungsarbeiten können auch von einer qualifizierten Werkstatt ausgeführt werden, die normalerweise solche Arbeiten verrichtet; Sie können aber auch die meisten Arbeiten selbst ausführen, wenn Sie mechanisch qualifiziert sind und über die geeigneten Werkzeuge und Wartungsunterlagen verfügen.
- Die nachfolgenden Anweisungen beruhen auf der Annahme, daß das Motorrad ausschließlich für seinen ursprünglich vorgesehenen Zweck eingesetzt wird. Wird das Motorrad mit anhaltend hoher Drehzahl oder unter ungewöhnlich nassen oder staubigen Bedingungen betrieben, so muß es häufiger gewartet werden, als im WARTUNGSPLAN angegeben ist. Lassen Sie sich von Ihrem HONDA-Vertragshändler beraten, welche Maßnahmen speziell für Ihre Bedürfnisse und Anforderungen angebracht sind.



## WARTUNGSPLAN

Die folgenden Arbeiten erfordern einige handwerkliche Kenntnisse. Für bestimmte Arbeiten (besonders die mit \* und \*\* markierten) können ausführliche technische Angaben und Spezialwerkzeuge erforderlich sein. Wenden Sie sich an Ihren HONDA-Vertragshändler.

Die Überprüfung vor dem Fahren (Seite 35) zu jedem Wartungszeitpunkt durchführen.

I: INSPIZIEREN UND REINIGEN, EINSTELLEN, SCHMIEREN ODER AUSWECHSELN, FALLS ERFORDERLICH.

C: REINIGEN R: AUSWECHSELN A: EINSTELLEN L: SCHMIEREN

GEGENSTAND		HÄUFIGKEIT	JE NACHDEM, WAS ZUERST EINTRIFFT ↓	KILOMETERSTAND [ ZUR BEACHTUNG (1) ]								Siehe Seite:
				x 1.000 km	1	6	12	18	24	30	36	
				x 1.000 mi	0,6	4	8	12	16	20	24	
ZUR BEACHTUNG		MONATE	6	12	18	24	30	36				
*	KRAFTSTOFFLEITUNG					I			I		I	—
*	KRAFTSTOFFFILTERSIEB				C	C	C	C	C	C	C	—
*	GASBETÄTIGUNG					I			I		I	58
*	VERGASERCHOKE					I			I		I	—
	LUFTFILTER		ZUR BEACHTUNG(2)		C	C	R	C	C	C	R	50
	KURBELGEHÄUSEENTLÜFTUNG		ZUR BEACHTUNG(3)			C	C	C	C	C	C	51
	ZÜNDKERZEN					I	R	I	R	I	R	56—57
*	VENTILSPIEL				I		I		I		I	—
	MOTORÖL				R		R		R		R	52—55
	MOTRÖLFILTER				R		R		R		R	53—55
*	VERGASERSYNCHRONISATION				I		I		I		I	—
*	VERGASERLEERLAUFDREHZAHL				I	I	I	I	I	I	I	59
	KÜHLMITTEL		ZUR BEACHTUNG(5)				I		I		R	20—21
*	KÜHLSYSTEM						I		I		I	—
*	SEKUNDÄR- LUFTVERSORGUNG		ZUR BEACHTUNG(6)				I		I		I	—

GEGENSTAND	HÄUFIGKEIT	JE NACHDEM, WAS ZUERST EINTRIFFT ↓	KILOMETERSTAND [ ZUR BEACHTUNG (1) ]								Siehe Seite:
			x 1.000 km	1	6	12	18	24	30	36	
			x 1.000 mi	0,6	4	8	12	16	20	24	
		ZUR BEACHTUNG	MONATE		6	12	18	24	30	36	
		ZUR BEACHTUNG(4)		I, L ALLE 1.000 km						60–61	
											61
											73–74
		ZUR BEACHTUNG(5)				R				R	14–15
											72
											14–17
*											77
*											–
											18–19
											66
*											65
*		ZUR BEACHTUNG(4)									–
**		ZUR BEACHTUNG(4)									–
**											–

- \* SOLLTE VON EINEM HONDA-VERTRAGSHÄNDLER GEWARTET WERDEN, AUSSER WENN DER BESITZER ÜBER DIE GEEIGNETEN WERKZEUGE UND WARTUNGSDATEN VERFÜGT UND HANDWERKLICH QUALIFIZIERT IST. IM OFFIZIELLEN HONDA-WERKSTATT-HANDBUCH NACHSCHLAGEN.
- \*\* IM INTERESSE IHRER SICHERHEIT EMPFEHLEN WIR, DIESE ARBEITEN NUR VON EINEM HONDA-VERTRAGSHÄNDLER AUSFÜHREN ZU LASSEN.

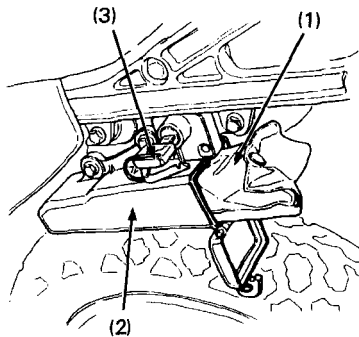
- ZUR BEACHTUNG:
- (1) Bei höherem Kilometerstand in den hier angegebenen Abständen wiederholen.
  - (2) Häufiger warten, wenn in ungewöhnlich nassen oder staubigen Gebieten gefahren wird.
  - (3) Häufiger warten, wenn bei Regen oder mit Vollgas gefahren wird.
  - (4) Nach GELÄNDEFahrTEN häufiger warten.
  - (5) Alle 2 Jahre oder in den angegebenen, Kilometerabständen auswechseln, je nachdem, was zuerst eintritt.  
Das Auswechseln erfordert handwerkliches Können.
  - (6) Nur Modell für die Schweiz.

## WERKZEUGSATZ

Der Werkzeugsatz (1) befindet sich in der Werkzeugkasten (2) links unter dem Sitz. Zum Aufschließen und Öffnen der Werkzeugbox den Zündschlüssel (3) einstecken und im Uhrzeigersinn drehen.

Kleinere Reparaturen, Einstell- und Auswechselarbeiten können mit den in diesem Satz enthaltenen Werkzeugen durchgeführt werden.

- 10 x 12-mm-Maulschlüssel
- 14 x 17-mm-Maulschlüssel
- Zange
- Schraubendreher Nr. 2
- Kreuzschlitzschraubendreher Nr. 2
- Kreuzschlitzschraubendreher Nr. 3
- 10 x 12-mm-Steckschlüssel
- Schraubendrehergriff
- 17-mm-Steckschlüssel
- 24-mm-Steckschlüssel
- Verlängerungsstange
- Zündkerzenschlüssel
- Werkzeutasche



- (1) Werkzeugsatz      (3) Zündschlüssel  
(2) Werkzeugkasten

## SERIENNUMMERN

Rahmen- und Motorseriennummer werden bei der Zulassung Ihres Motorrads benötigt. Sie werden u.U. auch von Ihrem HONDA-Vertragshändler benötigt, um Ersatzteile zu bestellen.

Tragen Sie die Nummern hier für spätere Bezugnahme ein.

Die Rahmennummer (1) ist rechts in das Steuerkopfrohr eingestanzt.

Die Motornummer (2) ist rechts in den Zylinder eingestanzt.

RAHMEN-NR. \_\_\_\_\_

MOTOR-NR. \_\_\_\_\_



(1) Rahmennummer

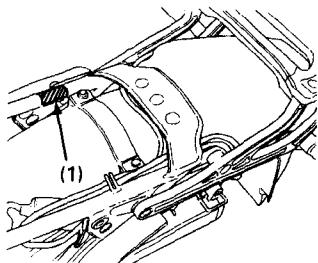
(2) Motornummer

## FARBPLAKETTE

Die Farbplakette (1) ist am Rahmen angebracht. Sie wird bei der Bestellung von Ersatzteilen benötigt. Tragen Sie Farbe und Code hier für spätere Bezugnahme ein.

FARBE \_\_\_\_\_

CODE \_\_\_\_\_



(1) Farbplakette

## WARTUNGSHINWEISE

### ▲ WARNUNG

- \* Falls Ihr Motorrad umgekippt ist oder in einen Unfall verwickelt war, überprüfen Sie Bedienungshebel, Seilzüge, Bremsschläuche, Bremssattel, Zubehörteile und andere wichtige Teile auf Beschädigung. Fahren Sie nicht mit dem Motorrad, wenn der sichere Betrieb durch beschädigte Teile gefährdet ist. Lassen Sie wichtige Teile wie Rahmen, Federung und Lenkung von Ihrem HONDA-Vertragshändler auf Verzug und Beschädigung überprüfen, die Sie selbst nicht feststellen vermögen.
- \* Stellen Sie den Motor ab, und stellen Sie das Motorrad auf ebenem Untergrund sicher auf, bevor Sie mit irgendwelchen Wartungsarbeiten beginnen.
- \* Benutzen Sie für die Wartung und Reparatur nur Original-HONDA-Ersatzteile oder deren Entsprechungen. Teile, die nicht die gleiche Qualität aufweisen, können die Sicherheit Ihres Motorrads beeinträchtigen.

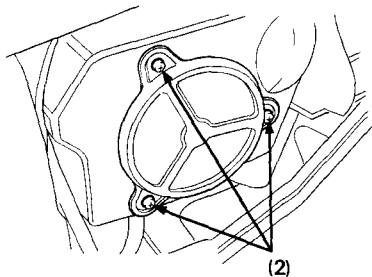
## LUFTFILTER

(Lesen Sie die Wartungshinweise auf Seite 49 durch.)

Der Luftfilter ist in regelmäßigen Abständen zu warten (Seite 45). Häufigere Wartung kann erforderlich sein, wenn in ungewöhnlich nasser oder staubiger Umgebung gefahren wird.

### Luftfilterwechsel:

1. Den linken Seitendeckel entfernen.
2. Das Luftfilterelement (1) nach Entfernen der drei Schrauben (2) herausnehmen.



(2) Schrauben

50

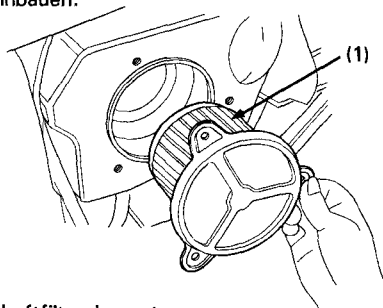
3. Das Luftfilterelement herausnehmen und wegwerfen.

4. Das neue Element einsetzen.

Einen Original-Honda-Luftfilter oder einen Filtereinsatz gleichwertiger Qualität für dieses Modell verwenden.

Bei Verwendung anderer Honda-Filter oder Nicht-Honda-Filter, die nicht von gleichwertiger Qualität sind, kann es zu vorzeitigem Motorverschleiß oder zu Leistungsproblemen kommen.

5. Die Teile in umgekehrter Ausbaureihenfolge einbauen.



(1) Luftfilterelement

## KURBELGEHÄUSE-ENTLÜFTUNG

(Lesen Sie die Wartungshinweise auf Seite 49 durch.)

1. Den Ablassstopfen (1) vom Schlauch entfernen und die Ablagerungen in einen geeigneten Behälter ablassen.
2. Anschließend den Ablassstopfen wieder anbringen.

### ZUR BEACHTUNG:

- \* Häufigere Wartung ist erforderlich, wenn bei Regen oder mit Vollgas gefahren wird, oder nachdem das Motorrad gewaschen wurde oder umgekippt ist. Eine Wartung ist auch erforderlich, wenn Ablagerungen im durchsichtigen Teil des Ablassschlauchs sichtbar sind.



(1) Ablassstopfen

## MOTORÖL

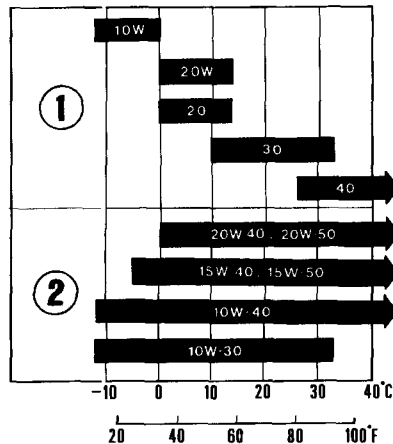
(Lesen Sie die Wartungshinweise auf Seite 49 durch.)

### Motoröl

Gutes Motoröl hat viele erwünschte Qualitäten. Verwenden Sie nur hochlösliches Marken-Motoröl, das laut Angaben auf dem Behälter die Qualitätsanforderungen der API-Klassen SE, SF oder SG erfüllt oder übertrifft.

### Viskosität:

Der Viskositätsgrad des Motoröls sollte auf der durchschnittlichen Lufttemperatur in Ihrem Fahrgelände basieren. Die nebenstehende Tabelle soll Ihnen bei der Wahl der richtigen Gradierung oder Viskosität des Öls für verschiedene Lufttemperaturen behilflich sein.



(1) Einbereich

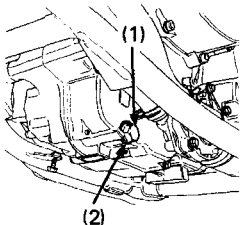
(2) Mehrbereich



## Motoröl und Ölfilter

Die Qualität des Motoröls ist der Hauptfaktor für die Betriebsdauer des Motors. Das Motoröl muß gemäß dem vorgegebenen Wartungsplan gewechselt werden (Seite 45).

Das Auswechseln des Ölfilters erfordert ein spezielles Ölfilter-Aus/Einbauwerkzeug sowie einen Drehmomentschlüssel. Wenn Sie nicht die erforderlichen Werkzeuge bzw. die technische Geschicklichkeit besitzen, lassen Sie diese Arbeit durch Ihren autorisierten Honda-Händler ausführen. Wenn beim Einbau des Ölfilters kein Drehmomentschlüssel verwendet wurde, suchen Sie bitte sobald wie möglich Ihren Honda-Händler auf, um die Anzugswerte nachprüfen zu lassen.



(1) Ölablaßschraube

(2) Dichtungsscheibe

## ZUR BEACHTUNG:

- \* Zum Wechseln des Motoröls muß der Motor Betriebstemperatur haben und das Motorrad auf dem Seitenständer stehen, um vollständiges und schnelles Abfließen des Öls zu gewährleisten.

## VORSICHT

- \* Um Ölauslaufen und Beschädigung des Ölfilters zu vermeiden, darf der Motor niemals am Ölfilter abgestützt werden.

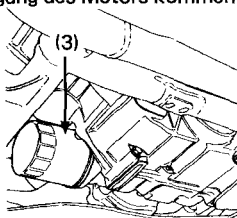
1. Den vorderen unteren Schutz entfernen.
2. Zum Ablassen des Öls Öleinfüllverschluß und Kurbelgehäuse-Ablassschraube (1) herausdrehen und die Dichtungsscheibe (2) entfernen.

## ▲ WARNUNG

- \* Ein warmgelaufener Motor und das darin befindliche Öl sind heiß; seien Sie vorsichtig und verbrennen Sie sich nicht.

3. Den Ölfilter (3) mit einem Filterschlüssel entfernen und das Restöl ablassen. Den Ölfilter wegwerfen.
4. Die Gummidichtung (4) des neuen Ölfilters leicht mit Motoröl anfeuchten.
5. Für den Einbau des Ölfilters ein Spezialwerkzeug (Ölfilter-Aus/Einbauwerkzeug) sowie einen Drehmomentschlüssel verwenden und auf den folgenden Anzugswert festziehen:  
10 N·m (1,0 kg·m)

Einen Original-Honda-Ölfilter oder einen Filtereinsatz gleichwertiger Qualität für dieses Modell verwenden. Bei Verwendung anderer Honda-Filter oder Nicht-Honda-Filter, die nicht von gleichwertiger Qualität sind, kann es zur Beschädigung des Motors kommen.

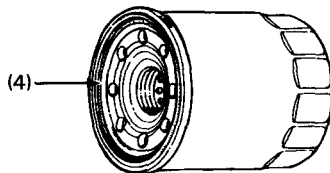


(3) Ölfilter

6. Prüfen, ob die Dichtungsscheibe auf der Ablassschraube in gutem Zustand ist, dann die Ablassschraube installieren. Die Dichtungsscheibe bei jedem Ölwechsel, bzw wenn erforderlich, ersetzen.

Drehmoment der Ablassschraube:  
35 N·m (3,5 kg·m)

7. Das Kurbelgehäuse mit dem empfohlenen Öl füllen. Füllmenge:  
2,4 l
8. Den Öleinfüllverschluß anbringen.



(4) Ölfilter-Gummidichtung

9. Den Motor anlassen und 2–3 Minuten mit Leerlaufdrehzahl laufen lassen.
10. Den Motor abstellen und bei aufrecht auf ebenem Boden stehenden Motorrad prüfen, ob sich der Ölstand an der oberen Pegelmarke auf dem Ölmeßstab befindet. Sichergehen, daß kein Öl ausläuft.

#### ZUR BEACHTUNG:

- \* Wenn das Motorrad unter sehr staubigen Bedingungen betrieben wird, sollte das Öl öfter gewechselt werden, als im Wartungsplan angegeben ist.
- \* Bitte beseitigen Sie Altöl so, daß die Umwelt nicht geschädigt wird. Am besten bringen Sie es zwecks Rückgewinnung in einem verschlossenen Behälter zur nächsten kundendienststelle oder zu einer Abfallverwertungsstelle. Altöl sollte weder zum Müll gegeben, noch achtlos weggeschüttet werden.

#### VORSICHT

- \* **Altöl kann Hautkrebs verursachen, falls es wiederholt über längere Zeit mit der Haut in Berührung kommt. Wenn Sie nicht täglich mit Altöl zu tun haben, ist eine Erkrankung allerdings ziemlich unwahrscheinlich. Trotzdem ist es ratsam, nach dem Umgang mit Altöl möglichst bald die Hände mit Wasser und Seife gründlich zu waschen.**

## ZÜNDKERZEN

(Lesen Sie die Wartungshinweise auf Seite 49 durch.)

Empfohlene Zündkerzen:

Standard:

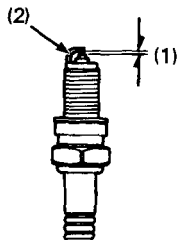
DPR8EA-9 (NGK) oder  
X24EPR-U9 (NIPPONDENSO)

Für kaltes Klima: (Unter 5°C)  
DPR7EA-9 (NGK) oder  
X22EPR-U9 (NIPPONDENSO)

Für längeren Vollastbetrieb:  
DPR9EA-9 (NGK) oder  
X27EPR-U9 (NIPPONDENSO)

Dieser Wärmewert genügt für die meisten Fahrbedingungen, Wenn das Motorrad jedoch über längere Strecken mit hohen Drehzahlen oder in heißem Klima mit Maximalleistung betrieben werden soll, muß die Zündkerze gegen eine kühlere Kerze (mit höherem Wärmewert) ausgewechselt werden.

1. Den Bereich um die Zündkerzenbasis von etwaigem Schmutz säubern.
2. Den Kerzenstecker von der Zündkerze abziehen und die Zündkerze mit Hilfe des im Werkzeugsatz enthaltenen Zündkerzenschlüssels heraus-schrauben.



(1) Elektrodenabstand (2) Masselektrode

3. Die Zündkerzenelektroden durch Sichtprüfung auf Verschleiß untersuchen. Die Mittelelektrode sollte rechteckige Kanten, und die Masselektrode eine konstante Dicke aufweisen. Die Zündkerze weg werfen, falls Verschleiß festgestellt wird oder der Isolator gebrochen oder eingekerbt ist.
4. Den Elektrodenabstand (1) mit Hilfe einer Fühlerlehre überprüfen. Gegebenenfalls ist der Elektrodenabstand durch vorsichtiges Biegen der Masselektrode (2) zu korrigieren.  
Elektrodenabstand:  
0,80—0,90 mm  
Sicherstellen, daß der Dichtring in gutem Zustand ist.
5. Die Zündkerze mit aufgesetztem Dichtring von Hand einschrauben, um eine Gewindebeschädigung zu vermeiden.
6. Eine neue Zündkerze ist nach dem Aufsitzen mit dem Zündkerzenschlüssel um 1/2 Umdrehung anzuziehen, um den Dichtring zusammenzupressen. Bei Wiederverwendung der alten Zündkerze genügt eine 1/8 bis 1/4 Umdrehung nach dem Aufsitzen.  
Die Kerzenstecker wieder anbringen.

## VORSICHT

- \* Die Zündkerze muß fest angezogen werden. Eine schlecht angezogene Zündkerze kann sehr heiß werden und möglicherweise den Motor beschädigen.
- \* Verwenden Sie niemals eine Zündkerze mit falschem Wärmewert. Es könnte sonst zu schwerwiegender Beschädigung des Motors kommen.

## **GASDREHGRIFFBETÄTIGUNG**

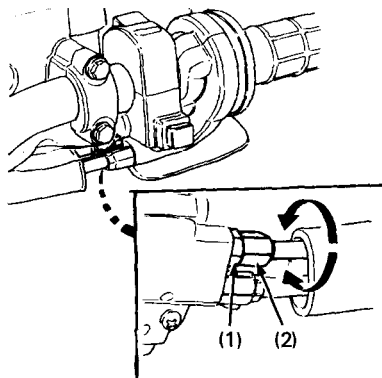
(Lesen Sie die Wartungshinweise auf Seite 49 durch.)

1. Prüfen, ob sich der Gasdrehgriff in allen Lernerstellungen leicht über den gesamten Drehbereich auf- und zudrehen läßt.
2. Das Gasdrehgriffspiel am Gasdrehgriffflansch messen.

Das normale Spiel sollte betragen ca.:

2—6 mm

Zum Einstellen des Spiels die Gegenmutter (1) lösen und den Einsteller (2) drehen.



(1) Gegenmutter

(2) Einsteller

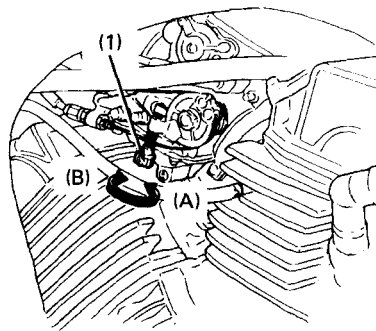
## LEERLAUFDREHZAHL

(Lesen Sie die Wartungshinweise auf Seite 49 durch.)

Für eine genaue Leerlaufeinstellung muß der Motor normale Betriebstemperatur haben. Zehnmütiges Fahren mit wiederholtem Abbremsen und Beschleunigen ist dazu ausreichend.

### ZUR BEACHTUNG:

\* Nicht Fehler in anderen Systemen durch Einstellen der Leerlaufdrehzahl auszugleichen versuchen. Lassen Sie die regelmäßigen Vergasereinstellungen gemäß Wartungsplan einschließlich individueller Vergasereinstellung und-synchronisation von Ihrem autorisierten Honda-Motorradhändler durchführen.



1. Den Motor warmlaufen lassen und das Getriebe auf Leerlauf schalten.
2. Die Leerlaufdrehzahl mit Hilfe der Leerlaufbegrenzungsschraube (1) einstellen.

Leerlaufdrehzahl: (Außer SW)

$$1.300 \pm 100 \text{ min}^{-1} \text{ (U/min)}$$

(bei Leerlaufstellung des Getriebes)

Leerlaufdrehzahl: (SW)

$$1.300 \pm 50 \text{ min}^{-1} \text{ (U/min)}$$

(bei Leerlaufstellung des Getriebes)

(1) Leerlaufbegrenzungsschraube

(A) Erhöhen

(B) Vermindern

## ANTRIEBSKETTE

(Lesen Sie die Wartungshinweise auf Seite 49 durch.)

Die Lebensdauer der Antriebskette hängt von richtiger Schmierung und Einstellung ab. Nachlässigkeit in diesen Punkten kann vorzeitigen Verschleiß oder Beschädigung der Antriebskette und der Kettenräder verursachen. Die Antriebskette ist als Teil der Überprüfung vor der Fahrt (Seite 35) zu kontrollieren und zu schmieren. Wenn das Motorrad stark beansprucht oder in ungewöhnlich staubiger bzw. schlammiger Umgebung gefahren wird, muß die Kette häufiger gewartet werden.

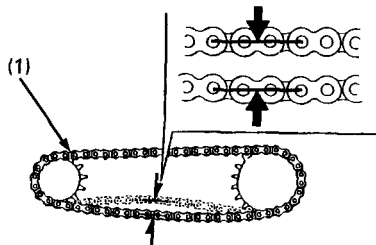
### Inspektion:

1. Den Motor abstellen, das Motorrad auf seinen Seitenständer stellen und das Getriebe auf Leerlauf schalten.
2. Den Kettendurchhang am unteren Abschnitt in der Mitte zwischen den Kettenrädern prüfen.

Die Kette sollte soviel Durchhang haben, daß sie mit der Hand auf- und abbewegt werden kann, etwa:

35—45 mm

3. Das Motorrad schieben, um das Hinterrad zu drehen und dabei den Kettendurchhang zu prüfen. Der Kettendurchhang muß während der Drehung des Rades konstant bleiben. Falls nur bestimmte Abschnitte der Kette stramm sind, sind einige Glieder angewinkelt und klemmen. Klemmende und angewinkelte Glieder können häufig durch Schmieren wieder beweglich gemacht werden.



(1) Antriebskette



4. Das Hinterrad langsam drehen, und die Kette sowie die Kettenräder auf folgende Mängel überprüfen:

#### ANTRIEBSKETTE

- \*Beschädigte Rollen
- \*Lose Rollenstifte
- \*Trockene oder verrostete Glieder
- \*Geknickte oder klemmende Glieder
- \*Übermäßiger Verschleiß
- \*Falsche Einstellung
- \*Fehlende O-Ringe

#### KETTENRÄDER

- \*Übermäßig verschlissene Zähne
- \*Abgebrochene oder beschädigte Zähne

Eine Kette mit beschädigten Rollen, lockeren Stiften oder fehlenden O-Ringen muß erneuert werden. Eine Kette, die trockengelauten ist oder Anzeichen von Rost aufweist, benötigt zusätzliche Schmierung. Abgeknickte oder klemmende Glieder müssen gründlich geschmiert und beweglich gemacht werden. Wenn klemmende Glieder nicht beweglich gemacht werden können, muß die Kette ausgewechselt werden.

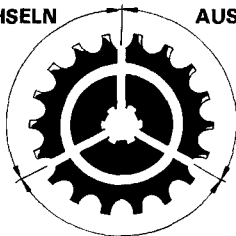
5. Das Kettengleitstück auf Abnutzung überprüfen. Wenn die Dicke des Kettengleitstücks die Verschleißgrenze erreicht hat, muß das Kettengleitstück ausgewechselt werden. Wenden Sie sich an Ihre Honda-Vertragswerkstätte. Kettengleitstück-Verschleißgrenze (Dicke):  
2,0 mm

Beschädigter  
Kettenradzahn

Abgenutzter  
Rettenradzahn

**AUSWECHSELN**

**AUSWECHSELN**

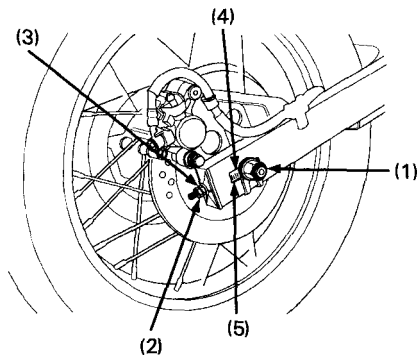


Normale kettenradzähne

**IN ORDNUNG**

### Einstellung:

Der Kettendurchhang ist alle 1.000 km zu kontrollieren und gegebenenfalls einzustellen. Wenn das Motorrad mit anhaltend hoher Geschwindigkeit gefahren oder oft schnell beschleunigt wird, muß die Kette möglicherweise öfter nachgespannt werden.



- |                         |                     |
|-------------------------|---------------------|
| (1) Achsmutter          | (4) Bezugsmarke     |
| (2) Gegenmutter         | (5) Hinterkante des |
| (3) Kettenspannermutter | Einstellschlitzes   |

Falls eine Einstellung der Antriebskette erforderlich ist, folgendermaßen vorgehen:

1. Die Achsmutter (1) lösen.
2. Die Gegenmuttern (2) an beiden Spannermuttern (3) lösen.
3. Beide Spannermuttern (3) um die gleiche Anzahl von Umdrehungen drehen, bis der korrekte Kettendurchhang erreicht ist. Durch Drehen der Spannermuttern im Uhrzeigersinn wird die Kette gespannt, während sie durch Drehen der Muttern im Gegenuhrzeigersinn gelockert wird. Der Kettendurchhang muß in der Mitte zwischen den beiden Kettenrädern gemessen werden. Dann das Hinterrad drehen und den Durchhang an verschiedenen Kettenabschnitten nachprüfen.

Vorgeschriebener Kettendurchhang:  
35–45 mm

4. Um festzustellen, ob die Hinterachse korrekt ausgerichtet ist, überprüft man, ob die gleichen Teilstriche der Skalen (4) auf beiden Seiten mit der Hinterkante (5) der Einstellschlitzes zur Deckung kommen.

Die Teilstriche müssen auf beiden Seiten übereinstimmen. Falls die Achse falsch ausgerichtet ist, je nachdem die linke oder rechte Spannermutter drehen, bis auf beiden Seiten die gleichen Teilstriche auf die Hinterkante des Einstellschlitzes ausgerichtet sind. Anschließend den Kettendurchhang erneut überprüfen.

5. Die Hinterachsmutter mit dem vorgeschriebenen Drehmoment anziehen.

Drehmoment der Achsmutter:

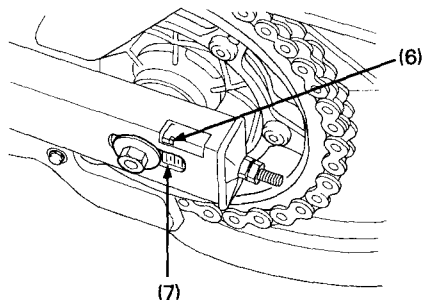
95 N·m (9,5 kg·m)

6. Die Spannermutter leicht anziehen, dann die Gegenmutter anziehen, während die Spannermutter mit einem Schraubenschlüssel blockiert werden.

#### Prüfen des Verschleißausmaßes:

Beim Spannen der Kette ist ihre Längung an der Verschleißplakette festzustellen. Falls der Pfeil (7) auf dem Kettenspanner nach dem Einstellen des Kettendurchhangs die rote Zone (6) auf der Plakette erreicht, ist die Kette übermäßig gelängt und muß ausgewechselt werden. Der korrekte Durchhang beträgt:

35—45 mm



(6) Rote Zone

(7) Pfeilmarke

### Schmieren und Reinigen:

Die Kette ist alle 1.000 km oder öfter zu schmieren, wenn sie ein trockenes Erscheinungsbild zeigt, mindestens aber alle 1.000 km.

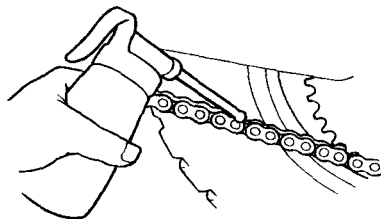
Die O-Ringe der Kette können durch Dampfreiniger, Hochdruckwascher und bestimmte Lösungsmittel zerstört werden. Verwenden Sie zum Reinigen der Kette Lösungsmittel mit hohem Flammpunkt, wie z.B. Paraffin. Anschließend trockenwischen und nur mit Getriebeöl der Viskosität SAE 80 oder 90 schmieren. Handelsübliche Ketenschmiermittel können Lösungsmittel enthalten, welche die Gummi-O-Ringe angreifen.

Austauschkette:

RK525 SM3 oder DID525 V8

### **VORSICHT**

- \* Die Antriebskette dieses Motorrads ist mit kleinen O-Ringen zwischen den Laschen bestückt. Diese O-Ringe halten das Fett in der Kette, um ihre Lebensdauer zu verbessern. Beim Spannen, Schmieren, Reinigen und Auswechseln der Kette müssen jedoch besondere Vorsichtsmaßnahmen getroffen werden.



## **ÜBERPRÜFUNG DER VORDER- UND HINTERRADAUFHÄNGUNG**

(Lesen Sie die Wartungshinweise auf Seite 49 durch.)

1. Die Teleskopgabel durch Anziehen der Vorderadrbremse und heftiges Hoch- und Niederdrücken der Gabel überprüfen. Die Federungswirkung sollte weich sein, und es darf kein Öl auslaufen.
2. Die Schwingarmlager sind zu überprüfen, indem bei hochgebocktem Motorrad fest gegen eine Seite des Hinterrads gedrückt wird. Ein vorhandenes Spiel zeigt an, daß die Lager ausgeschlagen sind.
3. Alle Befestigungsteile der Vorder- und Hinterradfederung sorgfältig auf einwandfreie Festigkeit überprüfen.

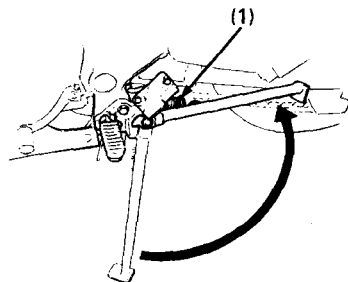
## SEITENSTÄNDER

(Lesen Sie die Wartungshinweise auf Seite 49 durch.)

Das Seitenständersystem auf Funktionstüchtigkeit überprüfen.

- Die Feder (1) auf Beschädigung oder Spannungsverlust und das Seitenständersystem auf Leichtgängigkeit überprüfen.
- Die Zündstromunterbrechung überprüfen:
  1. Setzen Sie sich rittlings auf das Motorrad. Den Seitenständer hochklappen und das Getriebe in den Leerlauf schalten.
  2. Den Motor anlassen und bei angezogenem Kupplungshebel einen Gang einlegen.
  3. Den Seitenständer vollkommen ausklappen. Der Motor muß ausgehen, sobald der Seitenständer ausgeklappt wird.

Falls das Seitenständersystem nicht wie beschrieben funktioniert, lassen Sie es von Ihrem Honda-Vertrags-händler warten.



(1) Feder

## AUSBAU DER RÄDER

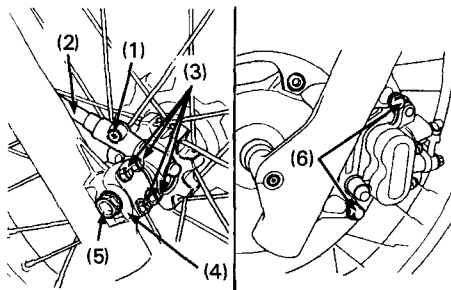
### Ausbau des Vorderrads

(Lesen Sie die Wartungshinweise auf Seite 49 durch.)

1. Das Vorderrad vom Boden abheben und eine Stütze unter den Motor stellen.
2. Die Halteschraube (1) der Tachometerwelle (2) herausdrehen, um die Welle vom Tachometergetriebe zu trennen.
3. Die Bremsschlauchführung entfernen.  
Die Bremssattel-Einheit nach Entfernen der Befestigungsschrauben (6) vom Gabelbein abnehmen.
4. Die Achshaltermuttern (3) abschrauben und den Vorderachshalter (4) entfernen.
5. Die Achse (5) herausschrauben und das Vorderrad abnehmen.

### ZUR BEACHTUNG:

- \* Bei ausgebautem Vorderrad nicht den Bremshebel anziehen. Die Bremssattelkolben werden aus den Zylindern herausgedrückt, was mit zusätzlichem Verlust von Bremsflüssigkeit verbunden ist. Sollte dies eintreten, muß das Bremssystem instandgesetzt werden. Lassen Sie diese Arbeit von Ihrem HONDA-Vertragshändler ausführen.



- (1) Schraube
- (2) Tachowelle
- (3) Achshaltermuttern

- (4) Achshalter
- (5) Achse
- (6) Befestigungsschrauben

### Einbauhinweise:

- Das Ausbauverfahren umgekehrt anwenden.
- Die Achse durch die Radnabe und das linke Gabelbein einschieben.
- Sicherstellen, daß die Nase (7) des Tachometergetriebes hinter dem Anschlag (8) am rechten Gabelbein (9) liegt.
- Die Achse mit dem vorgeschriebenen Drehmoment anziehen.

Drehmoment der Vorderachse:

65 N·m (6,5 kg·m)

- Den Achshalter so anbringen, daß die UP-Marke (10) oben liegt, und zuerst die oberen, dann die unteren Haltermuttern mit dem vorgeschriebenen Drehmoment anziehen.

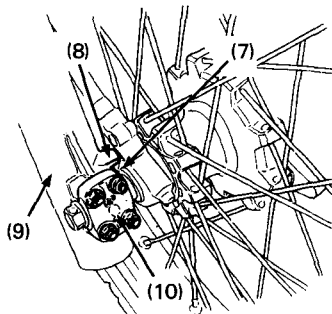
Drehmoment der Achshaltermutter:

12 N·m (1,2 kg·m)

- Nach dem Einbau des Rads die Bremse mehrmals betätigen und nach dem Loslassen des Bremshebels prüfen, ob sich das Rad ungehindert dreht. Das Rad nachkontrollieren, wenn es sich nicht ungehindert dreht, oder wenn die Bremse schleift.

### **▲ WARNUNG**

**\* Falls Sie zum Einbauen keinen Drehmoment-schlüssel zur Verfügung haben, lassen Sie den Einbau möglichst bald von Ihrem HONDA-Vertragshändler überprüfen. Falscher Einbau kann die Bremsleistung verschlechtern.**



(7) Nase  
(8) Anschlag

(9) Rechtes Gabelbein  
(10) UP-Marke



## Ausbau des Hinterrads

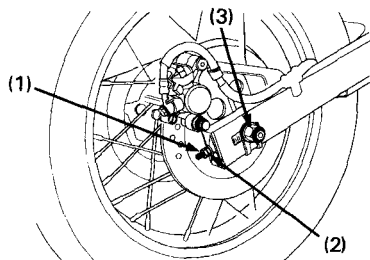
(Lesen Sie die Wartungshinweise auf Seite 49 durch.)

1. Das Hinterrad vom Boden abheben und eine Stütze unter den Motor stellen.
2. Die Gegenmuttern (1) und Einstellmutter (2) der Antriebskettenspanner lösen.
3. Die Hinterachsmutter (3) abschrauben.
4. Das Hinterrad nach vorn schieben, um die Antriebskette (4) vom Abtriebskettenrad abzunehmen.

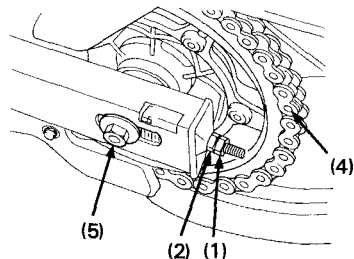
5. Achswelle (5) und Hinterrad von der Schwinge entfernen.

### ZUR BEACHTUNG:

- \* Bei ausgebautem Hinterrad nicht das Bremspedal niederdrücken. Die Bremsattelkolben werden aus den Zylindern herausgedrückt, was mit zusätzlichem Verlust von Bremsflüssigkeit verbunden ist. Sollte dies eintreten, muß das Bremssystem instandgesetzt werden. Lassen Sie diese Arbeit von Ihrem HONDA-Vertragshändler ausführen.



- (1) Gegenmutter      (5) Achswelle  
(2) Einstellmutter



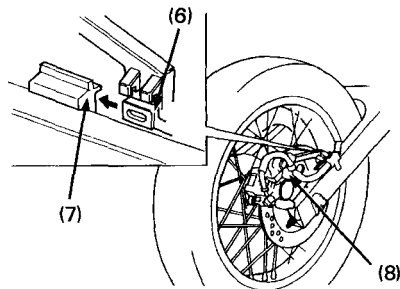
- (3) Achsmutter      (4) Antriebskette

### Einbauhinweise:

- Zum Einbauen des Hinterrads die Ausbaureihenfolge umgekehrt anwenden.
- Sicherstellen, daß der Zapfen (6) des Schwingenholms im Schlitz (7) der Bremsankerplatte (8) sitzt.
- Die Hinterachsmutter mit dem vorgeschriebenen Drehmoment anziehen.  
Drehmoment der Achsmutter:  
95 N·m (9,5 kg·m)
- Die Antriebskette einstellen (Seite 62).
- Nach dem Einbau des Rads die Bremse mehrmals betätigen und nach dem Loslassen des Bremshebels prüfen, ob sich das Rad ungehindert dreht. Das Rad nachkontrollieren, wenn es sich nicht ungehindert dreht, oder wenn die Bremse schleift.

### **▲ WARNUNG**

- \* Falls Sie zum Einbauen keinen Drehmoment-schlüssel zur Verfügung haben, lassen Sie den Einbau möglichst bald von Ihrem HONDA-Vertragshändler überprüfen. Falscher Einbau kann die Bremsleistung verschlechtern.



(6) Zapfen  
(7) Schlitz

(8) Bremsankerplatte

## **▲ WARNUNG**

- \* Die Dämpfer-Einheit des Hinterrad-Stoßdämpfers ist mit hochverdichtetem Stickstoffgas gefüllt. Versuchen Sie nicht, die Dämpfer-Einheit zu zerlegen, abzutrennen oder zu warten; es könnte dabei zu einer Explosion mit daraus resultierenden schweren Verletzungen kommen.
- \* Auch Durchschlag oder Feuereinwirkung können zu einer Explosion mit folenschweren Verletzungen führen.
- \* Überlassen Sie die Wartung oder sichere Beseitigung Ihrem HONDA- Vertragshändler oder einem qualifizierten Mechaniker, der mit den geeigneten Werkzeugen und Sicherheitseinrichtungen ausgerüstet ist und über das offizielle HONDA- Werkstatthandbuch verfügt.

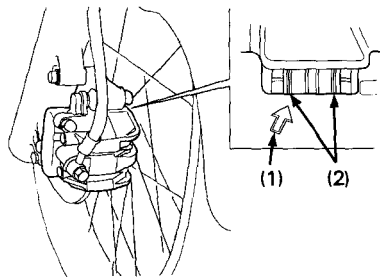
## BREMSBELAGVERSCHLEISS

(Lesen Sie die *Wartungshinweise* auf Seite 49 durch.)

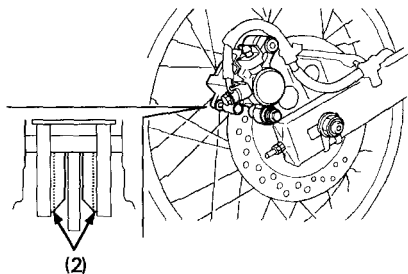
Der Verschleiß der Bremsbeläge hängt von der Beanspruchung, dem Fahrstil und den Straßenverhältnissen ab. Die Beläge verschleifen schneller bei schmutzigen oder nassen Straßen. Die Bremsbeläge bei jeder regelmäßigen Inspektion von der durch den Pfeil (1) angezeigten Richtung durch Sichtprüfung untersuchen, um das Verschleißausmaß festzustellen. Falls einer der Bremsbeläge bis zur Verschleißlinie (2) abgenutzt ist, müssen beide Beläge komplett ausgetauscht werden.

### ZUR BEACHTUNG:

- \* Verwenden Sie nur die bei HONDA-Vertragshändlern erhältlichen HONDA-Original-Ersatzbeläge. Wenn eine Wartung der Bremse erforderlich ist, wenden Sie sich an Ihren HONDA-Vertragshändler.



(VORN) (1) Pfeil (2) Verschleißlinie



(HINTEN) (2) Verschleißlinie

## BATTERIE

(Lesen Sie die Wartungshinweise auf Seite 49 durch.)

Wird das Motorrad bei zu niedrigem Elektrolytstand betrieben, kommt es zu Sulfatabscheidung und Zersetzung der Zellenplatten.

Falls Sie schnellen Verlust des Elektrolyts feststellen oder die Batterie erschöpft zu sein scheint und sich Startschwierigkeiten oder sonstige elektrische Störungen bemerkbar machen, wenden Sie sich an Ihren HONDA-Vertragshändler.

### Batterieelektrolyt:

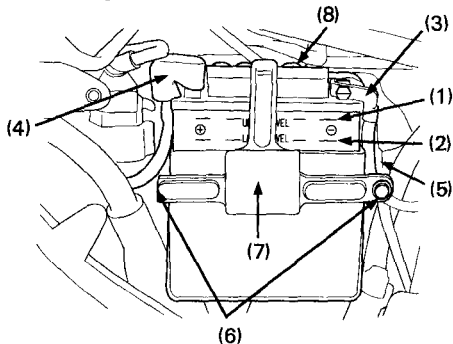
Den rechten Seitendeckel entfernen.

Den Elektrolytstand bei aufrecht auf ebenem Boden stehenden Motorrad überprüfen.

Den Elektrolytstand bei aufrecht auf ebenem Boden stehenden Motorrad überprüfen. Der Elektrolytstand muß zwischen der oberen (1) und unteren (2) Pegelmarke an der Seite der Batterie gehalten werden.

Bei niedrigem Elektrolytstand zuerst das negative (-) Kabel (3), dann das positive (+) Kabel (4) von der Batterie abklemmen.

Den Batterie-Entlüftungsschlauch (5) trennen. Die Schraube (6) herausdrehen und den Batteriehalter (7) entfernen. Die Batterie herausziehen. Die Zellenkappen (8) abschrauben. Mit Hilfe einer kleinen Spritze oder eines Plastiktrichters destilliertes Wasser vorsichtig bis zur oberen Pegelmarke (UPPER) nachfüllen.



- |                               |                      |
|-------------------------------|----------------------|
| (1) Obere Pegelmarke (UPPER)  | (4) Positive Kabel   |
| (2) Untere Pegelmarke (LOWER) | (5) Lüftungsschlauch |
| (3) Negative Kabel            | (6) Schraube         |
|                               | (7) Batteriehalter   |
|                               | (8) Zellenkappen     |

## VORSICHT

- \* Beim Überprüfen des Batterieelektrolytstands oder Nachfüllen destillierten Wassers sicherstellen, daß der Entlüftungsschlauch am Batterieentlüftungsauslaß angeschlossen ist.
- \* Verwenden Sie nur destilliertes Wasser zum Nachfüllen der Batterie. Leitungswasser verkürzt die Lebensdauer der Batterie.
- \* Füllen Sie die Batterie nicht über die obere Pegellinie. Andernfalls kann Elektrolyt überlaufen und Korrosion des Motors oder der umliegenden Rahmentteile verursachen. Waschen Sie verschütteten Elektrolyt sofort ab.
- \* Der Batterie-Entlüftungsschlauch muß gemäß den Angaben auf der Plakette verlegt werden. Er darf weder geknickt noch verdreht werden. Ein geknickter oder verdrehter Entlüftungsschlauch kann die Batterie unter Druck setzen und ihr Gehäuse sprengen.

## ▲ WARNUNG

- \* Die Batterie erzeugt explosive Gase. Funken, Flammen und brennende Zigaretten fernhalten. Beim Laden oder Gebrauch der Batterie in einem geschlossenen Raum für ausreichende Belüftung sorgen.
- \* Die Batterie enthält Schwefelsäure (Elektrolyt). Der Kontakt mit Schwefelsäure kann schwere Verbrennungen verursachen. Augen und Haut vor Berührung schützen. Beim Umgang mit Batterien schützende Kleidung und Gesichtsschutz tragen.
  - Falls Elektrolyt auf die Haut gelangt, mit Wasser abspülen.
  - Falls Elektrolyt in die Augen gelangt, mindestens 15 Minuten lang mit Wasser ausspülen und sofort einen Arzt rufen.
- \* Elektrolyt ist giftig.
  - Falls Elektrolyt versehentlich geschluckt wird, große Mengen von Wasser oder Milch trinken, anschließend Magnesiummilch oder Pflanzenöl einnehmen und in ärztliche Behandlung begeben.
- \* AUSSER REICHWEITE VON KINDERN HALTEN.

## AUSWECHSELN DER SICHERUNGEN

(Lesen Sie die Wartungshinweise auf Seite 49 durch.)

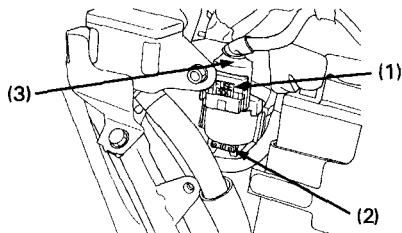
Die Hauptsicherung (1) am Anlasser-Magnetschalter hinter der rechten Seitenverkleidung ist für:

30A (Hauptsicherung)

Die Reserve-Hauptsicherung (2) befindet sich unter dem Anlassermagnetschalter.

Der Sicherungskasten (5) befindet sich unter den Instrumenten. Die Sicherungen haben eine vorgeschriebene Kapazität von:

10A, 15A



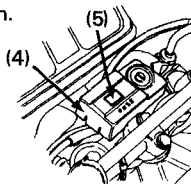
- (1) Hauptsicherung                      (3) Kabelstecker  
(2) Reserve-Hauptsicherung

Häufiges Durchbrennen der Sicherungen läßt gewöhnlich auf einen Kurzschluß oder eine Überlastung der elektrischen Anlage schließen. Lassen Sie Reparaturen von Ihrem HONDA-Vertrags-händler ausführen.

## VORSICHT

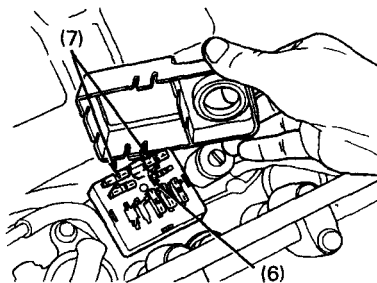
- \* Vor dem Überprüfen oder Auswechseln von Sicherungen die Zündung ausschalten, um einen versehentlichen Kurzschluß zu vermeiden.

Zum Auswechseln der Hauptsicherung (1) den rechten Seitendeckel entfernen, den Kabelstecker (3) des Anlassermagnetschalters trennen und die alte Sicherung herausziehen. Die neue Sicherung installieren und den Stecker wieder anschließen.



- (4) Sicherungskasten-  
deckel                      (5) Sicherungskasten

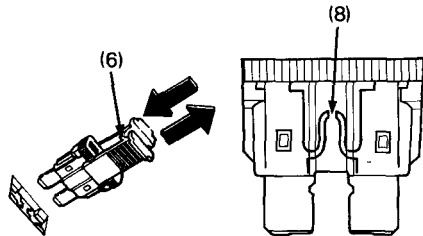
Zum Auswechseln der Sicherungen im Sicherungskasten (5) den Sicherungskastendeckel (4) entfernen. Die alte Sicherung mit dem Sicherungsauszieher (6) aus den Klemmen herausziehen. Die Reservesicherungen (7) befinden sich im Sicherungskasten. Die alte Sicherung mit Hilfe des Sicherungsentferners (6) aus den Klemmen herausziehen. Eine neue Sicherung in die Klemmen hineindrücken und den Sicherungskastendeckel anbringen. Die Schrauben anziehen.



(6) Sicherungsauszieher (7) Reservesicherungen

### ⚠ WARNUNG

\* Auf keinen Fall eine Sicherung mit einer anderen Nennkapazität als der vorgeschriebenen verwenden. Der Gebrauch einer solchen Sicherung kann zu ernsthafter Beschädigung der elektrischen Anlage oder einem Brand führen, wodurch ein gefährlicher Ausfall der Beleuchtung oder des Motors verursacht werden kann.



(6) Sicherungsentferners (8) Durchgebrannte Sicherung

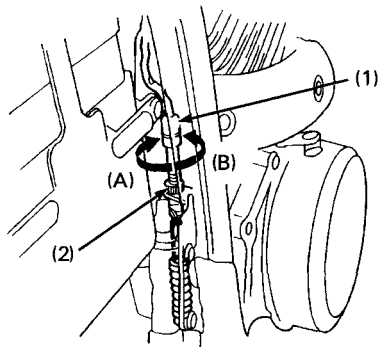


## EINSTELLUNG DES BREMSLICHTSCHALTERS

(Lesen Sie die Wartungshinweise auf Seite 49 durch.)

Die Funktion des rechts hinter dem Motor liegenden Bremslichtschalters (1) von Zeit zu Zeit überprüfen.

Die Einstellung erfolgt durch Drehen der Einstellmutter (2). Die Mutter in Richtung (A) drehen, falls der Schalter zu spät anspricht. Falls der Schalter zu früh anspricht, die Mutter in Richtung (B) drehen.



(1) Bremslichtschalter (2) Einstellmutter

## REINIGEN

Reinigen Sie Ihr Motorrad regelmäßig, um die lackierten Flächen zu schützen, und überprüfen Sie es auf Beschädigung, Verschleiß und Auslaufen von Öl, Kühlmittel oder Bremsflüssigkeit.

### VORSICHT

**\* Hoher Wasser- oder Luftdruck kann bestimmte Bauteile des Motorrads beschädigen.**

Die folgenden Bereiche dürfen nicht mit hohem Wasserdruck (wie er in Münzwaschanlagen vorkommt) gereinigt werden:

- Radnaben
- Vergaser
- Instrumente
- Sitzunterseite
- Antriebskette
- Zündschalter
- Schalldämpferöffnungen
- Unterseite des Kraftstofftanks
- Bremshauptzylinder
- Lenkerschalter

1. Spülen Sie das Motorrad nach dem Reinigen *reichlich mit sauberem Wasser ab*. Waschmittelreste können an legierten Metallteilen Korrosion hervorrufen.

## ZUR BEACHTUNG:

**\* Die Verkleidung und die anderen Kunststoffteile mit einem in milder Seifenlösung angefeuchtetem Tuch oder Schwamm abwischen. Die verschmutzte Oberfläche sorgfältig abwischen und mehrmals mit frischem Wasser abspülen.**

2. Das Motorrad trockenwischen, den Motor anlassen und für einige Minuten laufen lassen.
3. Prüfen Sie die Bremsen, bevor Sie das Motorrad fahren. Lassen Sie die Bremsen eventuell kurz schleifen, um die normale Bremswirkung wiederherzustellen.

### ▲ WARNUNG

**\* Die Bremsleistung kann unmittelbar nach dem Waschen des Motorrads beeinträchtigt sein. Halten Sie ausreichenden Abstand für einen längeren Bremsweg, um einen möglichen Unfall zu vermeiden.**

4. Schmierien Sie die Antriebskette unmittelbar nach dem Waschen und Trocknen des Motorrads.

### **Pflege der Leichtmetallräder**

Aluminium korrodiert, wenn es mit Staub, Schlamm, Streusalz usw. in Berührung kommt. Reinigen Sie die Räder nach dem Fahren mit einem nassen Schwamm und milder Seifenlauge. Anschließend mit Wasser gut abspülen und mit einem sauberen Lappen trockenreiben.

### **VORSICHT**

- \* **Nicht über Bordsteinkanten fahren oder die Räder an Hindernissen entlangschleifen lassen, weil dadurch die Räder beschädigt werden können.**
- \* **Nicht über Bordsteinkanten fahren oder die Räder an Hindernissen entlangschleifen lassen, weil dadurch die Räder beschädigt werden können.**

## HINWEISE ZUR STILLEGUNG

Längere Lagerung, z. B. während der Wintersaison, erfordert bestimmte Vorkehrungen, um negativen Folgeerscheinungen der Stilllegung des Motorrads vorzubeugen. Außerdem sollten nötige Reparaturen vor der Lagerung des Motorrads durchgeführt werden. Andernfalls könnten diese Reparaturen in Vergessenheit geraten, bis das Motorrad wieder in Betrieb genommen wird.

### AUSSERBETRIEBNAHME

1. Motoröl und Ölfilter wechseln.
2. Die Antriebskette schmieren (Seite 64).
3. Sicherstellen, daß das Kühlsystem mit einer Mischung aus Wasser und Frostschutzmittel im Verhältnis 50:50 gefüllt ist.
4. Kraftstofftank und Vergaser in einen für Benzin zugelassenen Behälter entleeren. Die Innenseite des Tanks mit Rostschutzöl einsprühen.  
Den Tankdeckel wieder anbringen.

### ZUR BEACHTUNG:

- \* Falls die Stilllegung länger als einen Monat dauern soll, unbedingt den Vergaser entleeren, damit eine zuverlässige Fahrzeugleistung nach der Stilllegung wieder gewährleistet ist.

### ⚠ WARNUNG

- \* **Benzin ist äußerst feuergefährlich und unter gewissen Bedingungen explosiv. Diese Wartungsarbeiten müssen in einem gut belüfteten Arbeitsbereich und bei abgestelltem Motor vorgenommen werden. Beim Tanken bzw. im Kraftstoff-Aufbewahrungsbereich nicht rauchen; offene Flammen und Funken sind fernzuhalten.**

5. Die Zündkerzen entfernen und einen Eßlöffel (15–20 cm<sup>3</sup>) sauberes Motoröl in jeden Zylinder geben. Den Motor mehrmals durchdrehen, um das Öl zu verteilen, dann die Zündkerzen wieder einschrauben.

### ZUR BEACHTUNG:

- \* Beim Durchdrehen des Motors muß der Motorabstellschalter auf OFF stehen. Die herausgeschraubten Zündkerzen in ihre Kerzerstecker einsetzen und erden, um Beschädigung des Zündsystems zu vermeiden.

6. Die Batterie ausbauen und an einem vor Frosttemperaturen und direktem Sonnenlicht geschützten Ort aufbewahren. Den Elektrolytstand kontrollieren und die Batterie einmal im Monat langsam aufladen.
7. Das Motorrad waschen und trocknen. Alle lackierten Flächen wachsen. Chromteile mit Rostschutzöl bestreichen.
8. Die Reifen auf den empfohlenen Fülldruck aufpumpen. Das Motorrad aufbocken, um beide Räder vom Boden abzuheben.
9. Das Motorrad abdecken (kein Plastik oder sonstige beschichtete Stoffe verwenden) und in einem ungeheizten Raum, frei von Feuchtigkeit und mit minimalen täglichen Temperaturschwankungen abstellen. Das Motorrad nicht in direktem Sonnenlicht abstellen.

## **WIEDERINBETRIEBNAHME**

1. Das Motorrad aufdecken und reinigen.  
Das Motoröl wechseln, falls mehr als 4 Monate seit Beginn der Stilllegung vergangen sind.
2. Den Elektrolytstand der Batterie überprüfen und die Batterie gegebenenfalls laden. Die Batterie einbauen.
3. Überschüssiges Rostschutzöl vom Kraftstofftank ablassen. Den Kraftstofftank mit frischem Benzin füllen.
4. Alle Kontrollen der Überprüfung vor dem Fahren (Seite 35) durchführen.  
Das Motorrad mit niedrigen Drehzahlen in einem sicheren Fahrgebiet abseits vom Verkehr probefahren.

## TECHNISCHE DATEN

### ABMESSUNGEN

Gesamtlänge	2.265 mm (F, IT, AR, SP, E) 2.270 mm (G, IIG, SW)
Gesamtbreite	865 mm
Gesamthöhe	1.310 mm
Radstand	1.505 mm (Außer SW) 1.510 mm (SW)
Bodenfreiheit	195 mm

### GEWICHT

Trockengewicht	183 kg
----------------	--------

### ZULADUNG UND FÜLLMENGEN

Motoröl	
(bei Öl- und Ölfilterwechsel)	2,4 ℓ
(nach Zerlegung)	2,8 ℓ
Kraftstofftank	18 ℓ
Reservekraftstoff	3,5 ℓ
Kühlsystem	2,0 ℓ
Zahl der Sitzplätze	Fahrer und Beifahrer
Zulässiges Zuladungsgewicht	180 kg (Außer SW) 172 kg (SW)

## MOTOR

Bohrung und Hub	75,0 x 66,0 mm
Verdichtungsverhältnis	9,2 : 1
Hubraum	583 cm <sup>3</sup>
Zündkerze	
Standard	DPR8EA-9 (NGK) oder X24EPR-U9 (NIPPONDENSO)
Für kaltes Klima (unter 5°C)	DPR7EA-9 (NGK) oder X22EPR-U9 (NIPPONDENSO)
Für längeren Vollastbetrieb	DPR9EA-9 (NGK) oder X27EPR-U9 (NIPPONDENSO)
Elektrodenabstand	0,80-0,90 mm
Leerlaufdrehzahl	1.300 ± 100 min <sup>-1</sup> (U/min) (Außer SW) 1.300 ± 50 min <sup>-1</sup> (U/min) (SW)

## FAHRGESTELL UND FEDERUNG

Nachlaufwinkel	28°
Nachlaufbetrag	108 mm
Reifengröße, vorne	90/90-21 54S
Reifengröße, hinten	130/80-17 65S

## **KRAFTÜBERTRAGUNG**

Tertiäruntersetzung

1,888

Gangabstufung

1. Gang

2,571

2. Gang

1,777

3. Gang

1,380

4. Gang

1,125

5. Gang

0,961

Enduntersetzung

3,133

## **ELEKTRIK**

Batterie

12V – 12AH

Lichtmaschine

0,310 kw/5.000 min<sup>-1</sup> (U/min)



## BELEUCHTUNG

Scheinwerfer (Fern-/Abblendlicht)		12V – 60/55W
Schluß-/Bremsleuchte		12V – 5/21W
Blinklicht	Vorn	12V – 21W x 2
	Hinten	12V – 21W x 2
Instrumentenbeleuchtung		12V – 3,4W x 3, 12V – 3W
Leerlauf-Anzeigeleuchte		12V – 3W
Blinker-Anzeigeleuchte		12V – 3,4W
Fernlicht-Anzeigeleuchte		12V – 3W
Anzeige für niedrigen Öldruck		12V – 1,7W
Seiten ständer-Anzeigelampe		12V – 1,7W
Standlicht		12V – 4W

## SICHERUNG

10A, 15A  
30A (Hauptsicherung)



**HONDA**  
**TRANSALP**  
**XL600V**

**USO E MANUTENZIONE**



## **AVVISO IMPORTANTE**

- **GUIDATORE E PASSEGGERO**

Questa motocicletta è stata progettata per il trasporto del guidatore e di un passeggero. Mai superare la capacità di carico indicata sull'etichetta d'informazioni dei pneumatici.

- **USO SU STRADA/FUORISTRADA**

Questa motocicletta è stata progettata per l'uso a "doppio scopo"

- **LEGGERE CON ATTENZIONE IL MANUALE DI ISTRUZIONI**

Osservare scrupolosamente gli avvertimenti preceduti dalle indicazioni seguenti:

### **▲ ATTENZIONE**

**Indica una forte possibilità di gravi lesioni personali o di morte se l'istruzione non viene rispettata.**

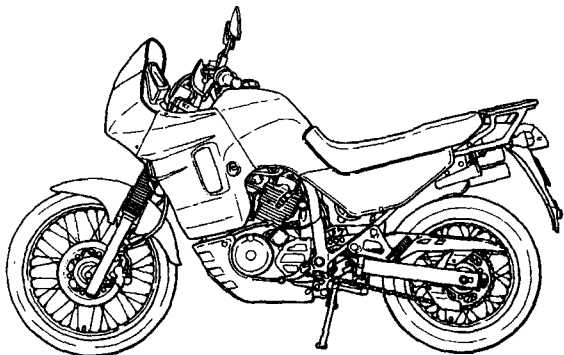
### **AVVERTENZA**

**Indica la possibilità di lesioni personali o di danni alla motocicletta se non si osservano le istruzioni.**

**NOTA:** Fornisce informazioni utili.

Questo manuale deve essere considerato come parte integrante della motocicletta, e la deve accompagnare anche in caso di rivendita.

**HONDA TRANSALP  
XL600V  
USO E MANUTENZIONE**



Tutte le informazioni di questa pubblicazione si basano su quelle più recenti relative al prodotto disponibili al momento dell'approvazione alla stampa. La HONDA MOTOR CO., LTD. si riserva il diritto di apportare cambiamenti in qualunque momento senza preavviso e senza alcun obbligo da parte sua.

Nessuna parte di questa pubblicazione può essere riprodotta senza autorizzazione scritta.

## BENVENUTO

La motocicletta costituisce la tua sfida a domare un mezzo meccanico e un'avventura. Viaggi nel vento collegato alla strada da un veicolo pronto più di ogni altro a rispondere ad ogni tuo comando. A differenza dell'automobile, esso non ti rinchioda in una gabbia metallica. E come con un aeroplano, il controllo prima della guida e la regolare manutenzione sono fattori essenziali alla tua sicurezza. La tua ricompensa è la libertà.

Per raccogliere questa sfida in tutta sicurezza e per godere completamente della tua nuova avventura devi familiarizzarti completamente con questo manuale PRIMA DI GUIDARE LA MOTOCICLETTA.

Per qualsiasi riparazione, ricordati che il Concessionario Honda conosce meglio di tutti la tua motocicletta. Se possiedi le conoscenze meccaniche e l'attrezzatura necessarie, il Concessionario può fornirti un Manuale di Servizio Honda ufficiale, che può aiutarti nell'operare i vari interventi di manutenzione e di riparazione.

Ti auguriamo una guida piacevole e ti ringraziamo di aver scelto una Honda !

- Le illustrazioni e le foto qui riportate si basano sul tipo G .
- I codici seguenti, utilizzati nel corso del manuale, indicano i relativi Paesi.

G	Germania	IT	Italia	AR	Austria
	Svezia		Belgio	SP	Spagna
	Finlandia		Olanda	E	Inghilterra
	Norvegia		Portogallo		
	Danimarca	SW	Svizzera		* G... Tipo a potenza completa
IIG	Germania II	F	Francia		* IIG... Tipo a potenza limitata

- Le caratteristiche del veicolo possono variare a seconda delle zone o dei paesi.

# GUIDA DELLA MOTOCICLETTA

Pagina		Pagina	
1	<b>SICUREZZA DI GUIDA</b>	29	<b>COMPONENTI SINGOLI ESSENZIALI</b>
1	Regole di sicurezza pre la guida	29	Interruttore d'accensione
2	Equipaggiamento protettivo	30	Controlli sul manubrio destro
3	Modifiche	31	Controlli sul manubrio sinistro
4	Carico e accessori		
6	Sicurezza di guida fuoristrada	32	<b>CARATTERISTICHE</b>
			(Non necessarie per la guida)
7	<b>UBICAZIONE DELLE PARTI</b>	32	Bloccaggio dello sterzo
10	Strumenti e indicatori	33	Portacasco
		34	Borsa documenti
14	<b>COMPONENTI PRINCIPALI</b>		
	(Informazioni necessarie alla guida della motocicletta)	35	<b>GUIDA DELLA MOTOCICLETTA</b>
14	Freni	35	Controlli precedenti la messa in moto
18	Frizione	36	Avviamento del motore
20	Liquido refrigerante	38	Rodaggio
22	Carburante	39	Guida
26	Olio motore	40	Frenata
27	Pneumatici	42	Parcheggio
		43	Suggerimenti contro i furti

## **MANUTENZIONE**

Pagina	
44	<b>MANUTENZIONE</b>
45	Programma di manutenzione
47	Kit attrezzi
48	Numeri di serie
49	Etichetta di identificazione del colore
49	Precauzioni per la manutenzione
50	Filtro dell'aria
51	Sfiato del basamento
52	Olio motore
56	Candele
58	Funzionamento del comando gas
59	Regime del minimo
60	Catena della trasmissione
65	Ispezione della sospensioni anteriore e posteriore
66	Cavalletto laterale
67	Rimozione della ruote
72	Usura delle pastiglie del freno
73	Batteria
75	Sostituzione dei fusibili
77	Regolazione dell'interruttore luce di stop

Pagina	
78	<b>PULITURA</b>
80	<b>GUIDA PER L'IMMAGAZZINAMENTO</b>
80	Immagazzinamento
81	Rimozione dall'immagazzinamento
82	<b>DATI TECNICI</b>



## SICUREZZA DI GUIDA

### ▲ ATTENZIONE

- \* **La guida della motocicletta richiede precauzioni speciali da parte del guidatore per la sua stessa incolumità. Tenere a mente i punti seguenti prima della guida:**

### REGOLE DI SICUREZZA PRE LA GUIDA

1. Effettuare sempre i controlli precedenti la messa in moto (pag. 35) prima di avviare il motore. Questa precauzione evita spesso incidenti e danni alla motocicletta.
2. La maggior parte degli incidenti è dovuta all'inesperienza del guidatore. Per guidare la motocicletta è obbligatorio essere titolari di una patente. **MAI** prestare la motocicletta ai principianti.

3. Molti investimenti causati dagli automobilisti succedono perché l'autista "non vede" il motociclista.

Guidare perciò indossando una tenuta facilmente visibile:

- Indossare abiti dai colori vivaci o riflettenti.
- Non guidare sul lato meno visibile degli altri conducenti.

4. Rispettare scrupolosamente la segnaletica stradale e le norme sul traffico.

- Molti incidenti sono causati dal superamento dei limiti di velocità. Rispettarli sempre e **MAI** correre ad una velocità maggiore di quella permessa dalle condizioni della strada.
- Segnalare sempre prima di una curva o un cambiamento di corsia. Evitare le manovre improvvise per non sorprendere gli altri guidatori.

5. Non farsi sorprendere dalle manovre improvvise di altri guidatori. Stare particolarmente attenti ai crocevia, agli ingressi e uscite dei parcheggi e alle strade private.
6. Guidare sempre con entrambe le mani sul manubrio e i piedi sui poggiatesta. Il passeggero deve tenersi aggrappato alla motocicletta o al pilota con entrambe le mani e tenere entrambi i piedi sui poggiatesta.

## **EQUIPAGGIAMENTO PROTETTIVO**

1. La maggior parte degli incidenti motociclistici mortali è dovuta a ferite alla testa: Portare **SEMPRE** il casco. Munirsi anche di occhiali o visiera, stivali, guanti e abbigliamento protettivo. Le stesse precauzioni sono necessarie per il passeggero.
2. Durante il funzionamento del motore l'impianto di scarico raggiunge temperature notevoli e, dopo il suo arresto, si raffredda lentamente. Mai toccarne alcuna parte. Indossare abiti che coprano completamente le gambe.
3. Mai indossare vestiti che si possono impigliare nelle leve di comando, poggiatesta, catena della trasmissione o ruote.

## MODIFICHE

### **⚠ ATTENZIONE**

- \* Ogni modifica della motocicletta, o rimozione dell'attrezzatura originale, può compromettere la sicurezza ed essere inoltre contraria alla legge. Rispettare le leggi e norme in vigore.

## CARICO E ACCESSORI

### ▲ ATTENZIONE

**\* Per prevenire eventuali incidenti, usare la massima prudenza nell'aggiungere e guidare con accessori e bagaglio. L'aggiunta di accessori e bagaglio può ridurre la stabilità e le prestazioni della motocicletta, nonché abbassare i limiti di sicurezza durante l'uso. Mai guidare la motocicletta dotata di accessori ad una velocità superiore ai 130 km/hr. Questo limite massimo di velocità può inoltre essere ulteriormente ridotto dall'installazione di accessori non originali Honda, da un carico anomalo, dai copertoni usurati, dalle condizioni generali della motocicletta, della strada e atmosferiche. Queste considerazioni possono essere d'aiuto per decidere se e come equipaggiare la motocicletta e sul modo di caricarla in maniera sicura.**

### Carico

Il peso totale del guidatore, del passeggero e del bagaglio trasportato non deve superare il peso massimo trasportabile:

180 kg (Salvo SW)

172 kg (SW)

1. Mantenere il peso del bagaglio in basso e il più vicino possibile al baricentro della moto. Distribuire il carico uniformemente sui due lati per rendere minimo ogni scompenso. Terner presente che la manovrabilità della motocicletta diminuisce in proporzione alla distanza del carico dal baricentro della stessa.
2. Per la sicurezza della guida il carico deve essere stabilmente ancorato, Controllare spesso che lo sia.
3. Non caricare in nessun caso con oggetti voluminosi e pesanti (come sacco a pelo o tenda) il manubrio, la forcella anteriore o il parafango. Ciò potrebbe compromettere la tenuta di strada della moto e causare una risposta dello sterzo più lenta del normale.

## **Accessori**

L'utente è personalmente responsabile della scelta, installazione ed uso di accessori non originali Honda. Seguire in ogni caso i consigli pratici forniti nel paragrafo "Carico" e quelli seguenti:

1. Controllare accuratamente che l'accessorio non copra alcuna luce, non riduca la distanza da terra, non limiti l'escursione delle sospensioni e l'angolo di sterzata, e che non ostacoli l'azionamento dei comandi.
2. I portapacchi sono progettati per i carichi leggeri. I carichi voluminosi possono sbattere contro un ostacolo facendo perdere il controllo del mezzo.
3. Non aggiungere apparecchiature elettriche che eccedano la capacità dell'impianto elettrico della moto. Un guasto elettrico potrebbe altrimenti causare una pericolosa perdita delle luci o di potenza del motore durante la guida notturna, nel traffico o lontano da possibili aiuti.

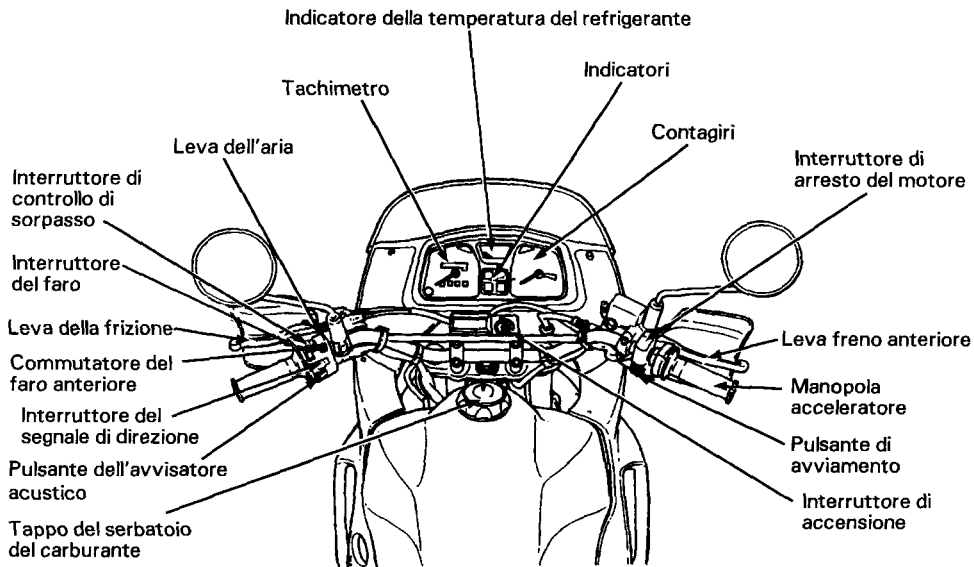
## **SICUREZZA DI GUIDA FUORISTRADA**

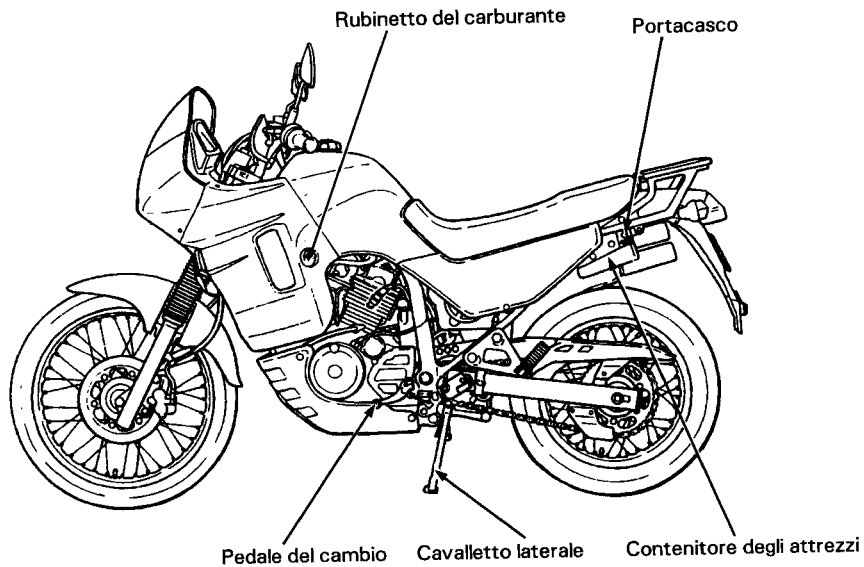
Imparare a guidare su strade poco frequentate e prive di ostacoli prima di avventurarsi su altre poco note.

1. Rispettare scrupolosamente le leggi e le norme sulla guida fuoristrada.
2. Chiedere sempre il permesso prima di guidare su strade private. Evitare le aree recintate e rispettare i cartelli d'ingresso vietato.
3. Guidare in compagnia di un altro motociclista per potersi prestare scambievolmente aiuto in caso di necessità.
4. La perfetta familiarità con la motocicletta è indispensabile in caso di difficoltà lontano da possibili aiuti.
5. Mai guidare oltre le proprie capacità ed esperienza o più velocemente di quanto non lo permettano le condizioni della strada.
6. Guidare prudentemente se non si conosce la strada. I sassi nascosti, le buche e i fossi possono causare incidenti molto seri.

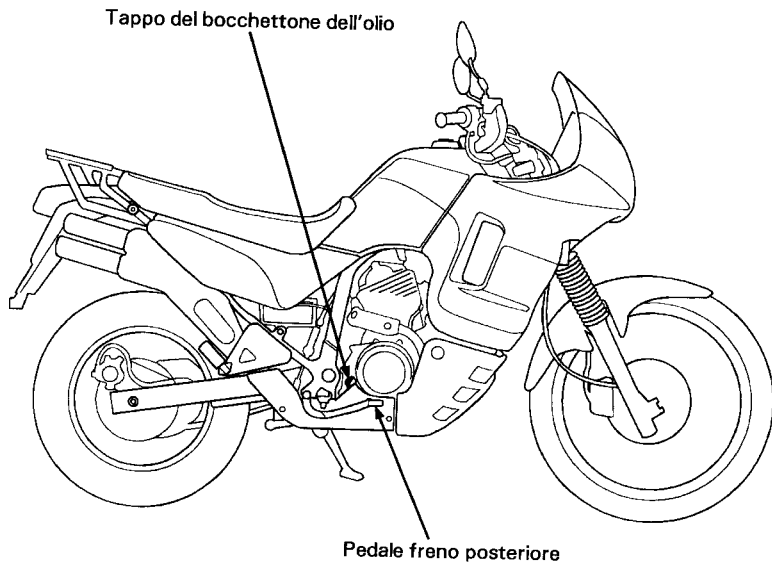
7. I parafiamma e le marmitte sono obbligatori nella maggior parte delle zone fuoristrada. Non modificare l'impianto di scarico. I rumori eccessivi danno sempre fastidio e creano una cattiva immagine dei motociclisti.

## UBICAZIONE DELLE PARTI







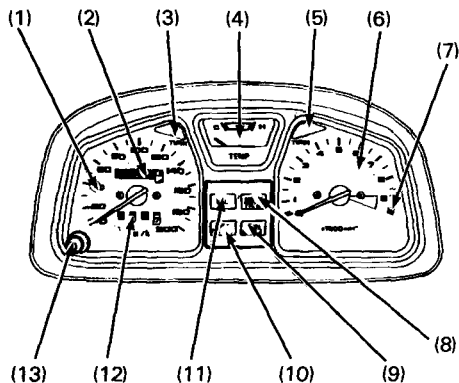


## STRUMENTI E INDICATORI

Gli strumenti sono raggruppati insieme sopra il contenitore del faro anteriore.

Le loro funzioni sono descritte nella tabella alla pagina seguente.

- (1) Tachimetro
- (2) Contachilometri totalizzatore
- (3) Indicatore direzione sinistra
- (4) Indicatore della temperatura del refrigerante
- (5) Indicatore direzione destra
- (6) Contagiri
- (7) Zona rossa contagiri
- (8) Indicatore folle
- (9) Indicatore abbaglianti
- (10) Indicatore cavalletto laterale
- (11) L'indicatore di basse pressione dell'olio
- (12) Contachilometri parziale
- (13) Manopola azzeramento contachilometri parziale



<b>(Rif. No.) Descrizione</b>	<b>Funzione</b>
(1) Tachimetro	Indica la velocità della guida.
(2) Contachilometri totalizzatore	Indica i chilometri accumulati.
(3) Indicatore direzione sinistra (ambra)	Lampeggia quando si usa il segnale di direzione sinistra.
(4) Indicatore della temperatura del refrigerante	Indica la temperatura del liquido refrigerante (vedere a pag. 13).
(5) Indicatore direzione destra (ambra)	Lampeggia quando si usa il segnale di direzione destra.
(6) Contagiri	Indica i giri/min del motore.
(7) Zona rossa contagiri	<p>Mai lasciar entrare la lancetta nella zona rossa del contagiri, neppure dopo il rodaggio.</p> <p><b>AVVERTENZA</b></p> <p>* <b>Facendo girare il motore a regimi troppo alti (nella zona rossa del contagiri) si corre il rischio di danneggiarlo gravemente.</b></p>

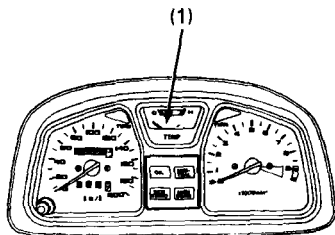
<b>(Rif. No.) Descrizione</b>	<b>Funzione</b>
(8) Indicatore folle (verde)	Si accende quando la marcia è in folle.
(9) Indicatore abbaglianti (blu)	Si accende quando si usano gli abbaglianti.
(10) Indicatore cavalletto laterale (ambra)	Si accende quando si abbassa il cavalletto laterale. Parcheggiando la motocicletta, accertarsi che il cavalletto laterale sia completamente abbassato; la luce dell'indicatore segnala soltanto l'attivazione del sistema di interruzione dell'accensione del cavalletto laterale (pag. 66).
(11) L'indicatore di bassa pressione dell'olio (rossa)	<p>Si accende quando la pressione dell'olio motore è al di sotto della gamma normale d'esercizio. Si deve accendere quando si gira l'interruttore d'accensione sulla posizione "ON" e il motore non gira. Si deve spegnere quando il motore parte, eccettuato un occasionale lampeggiamento vicino o al regime del minimo quando il motore è caldo.</p> <p style="text-align: center;"><b>AVVERTENZA</b></p> <p><b>* Se si fa girare il motore con pressione d'olio insufficiente lo si può danneggiare seriamente.</b></p>
(12) Contachilometri parziale	Indica i chilometri di un viaggio.
(13) Manopola azzeramento contachilometri parziale	Azzerata (0) l'indicazione del contachilometri parziale. Girare la manopola nella direzione mostrata.

### Indicatore della temperatura del refrigerante

Il motore è sufficientemente caldo per la guida quando l'ago si sposta sopra il segno "C" (freddo). La sua gamma normale di funzionamento è compresa entro la sezione tra i segni "H" e "C". Se l'ago raggiunge il segno "H" (caldo), arrestare il motore e controllare il livello del refrigerante nel serbatoio d'espansione. Leggere le pagg. 20 e 21 e non usare la motocicletta finchè non si è risolto il problema.

### AVVERTENZA

\* Se si eccede la temperatura massima d'esercizio si può danneggiare seriamente il motore.



(1) Indicatore della temperatura del refrigerante

## COMPONENTI PRINCIPALI (Informazioni necessarie alla guida della motocicletta)

### ▲ ATTENZIONE

- \* Se non si effettuano i controlli precedenti la messa in moto (pag. 35) c'è pericolo di gravi lesioni personali o danni alla motocicletta.

### FRENI

#### Freno anteriore

Entrambi i freni anteriore e posteriore sono del tipo a disco idraulico.

Col consumarsi delle pastiche, il livello del liquido freni cala.

Non sono necessarie regolazioni, ma si devono controllare periodicamente il livello del liquido e l'usura delle pastiche. Il circuito dei freni deve essere controllato frequentemente per accertarsi che non ci siano perdite di liquido. Se la corsa a vuoto della leva di controllo o del pedale diventano eccessivi senza che le pastiche siano usurate oltre il limite di usura indicato (pag. 72), la causa è probabilmente dovuta alla presenza d'aria nel circuito, che deve perciò essere spurgato. Per questo intervento di manutenzione rivolgersi ad un concessionario Honda autorizzato.

#### Livello del liquido freni:

### ▲ ATTENZIONE

- \* Il liquido freni può causare irritazioni. Fare attenzione alla pelle e agli occhi. In caso di contatto, sciacquare attentamente con acqua abbondante e rivolgersi al medico se del liquido è schizzato negli occhi.
- \* **TENERE FUORI DALLA PORTATA DEI BAMBINI.**

### AVVERTENZA

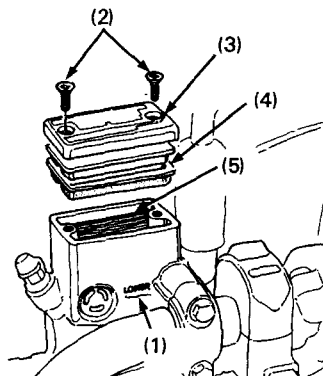
- \* Usando il liquido freni, fare attenzione alle parti di plastica e a quelle verniciate, perché può rovinarle.
- \* Per non spandere liquido freni al momento di aggiungerlo, accertarsi che il serbatoio sia orizzontale prima di toglierne il tappo.
- \* Usare soltanto liquido freni DOT 4 da una lattina sigillata.
- \* Fare molta attenzione che contaminanti quali sporco e acqua non entrino nel serbatoio del liquido freni.

Controllare che il livello del liquido sia al di sopra del segno di livello minimo (1) con la motocicletta mantenuta dritta.

Aggiungere liquido freni nel serbatoio ogni volta che il livello si avvicina al segno di livello inferiore (1). Togliere le viti (2), il coperchio del serbatoio (3) e la membrana (4). Riempire il serbatoio con il liquido freni DOT 4 da una lattina sigillata fino al segno di livello superiore (5). Rimettere a posto la membrana e il coperchio. Serrare saldamente le viti.

#### Altri controlli:

Accertarsi che non ci siano perdite di liquido freni. Controllare che le tubazioni e gli organi di unione non presentino segni di usura o crepe.



- (1) Contrassegno del livello inferiore (LOWER)
- (2) Viti
- (3) Coperchio serbatoio
- (4) Membrana
- (5) Contrassegno del livello superiore (UPPER)

## Freno posteriore

### Livello del liquido del freno posteriore:

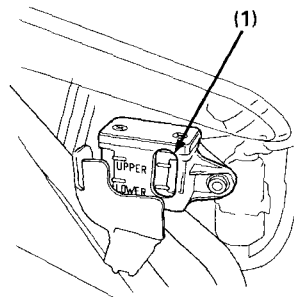
#### **▲ATTENZIONE**

- \* Il liquido freni può causare irritazioni. Fare attenzione alla pelle e agli occhi. In caso di contatto, sciacquare attentamente con acqua abbondante e rivolgersi al medico se del liquido è schizzato negli occhi.
- \* **TENERE FUORI DALLA PORTATA DEI BAMBINI.**

#### **AVVERTENZA**

- \* Usando il liquido freni, fare attenzione alle parti di plastica e a quelle verniciate, perché può rovinarle.
- \* Per non spandere liquido freni al momento di aggiungerlo, accertarsi che il serbatoio sia orizzontale prima di toglierne il tappo.
- \* Usare soltanto liquido freni DOT 4 da una lattina sigillata.
- \* Fare molta attenzione che contaminanti quali sporco e acqua non entrino nel serbatoio del liquido freni.

Controllare il livello del liquido freni dalla finestrella di controllo (1) sulla fiancatina destra con la motocicletta mantenuta dritta.



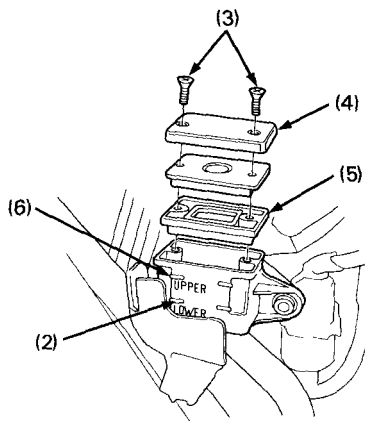
(1) Finestrella di ispezione



Aggiungere liquido freni nel serbatoio ogni volta che il livello si avvicina al segno di livello minimo (2). Togliere la fiancatina destra del telaio (pag. 34). Togliere le viti (3), il coperchio del serbatoio (4) e la membrana (5). Riempire il serbatoio con liquido freni DOT 4 da una lattina sigillata fino al segno di livello massimo (6). Rimettere a posto la membrana e il coperchio. Serrare saldamente le viti.

Altri controlli:

Accertarsi che non ci siano perdite di liquido freni. Controllare che le tubazioni e gli organi di unione non presentino segni di usura o crepe.



- (2) Segno livello minimo
- (3) Viti
- (4) Coperchio serbatoio
- (5) Membrana
- (6) Segno livello massimo

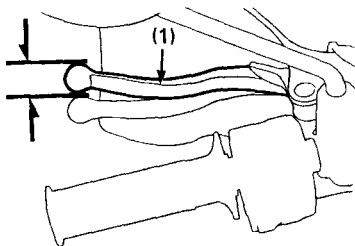
## FRIZIONE

### Regolazione:

La regolazione della frizione potrebbe essere necessaria se il motore si arresta quando si ingrana la marcia o se tende a strisciare, oppure se la frizione slitta causando un ritardo d'accelerazione rispetto alla velocità del motore. Le regolazioni di entità minore possono essere operate col registro del cavo della frizione (4) sella leva (1).

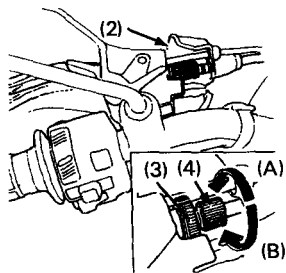
La corsa a vuoto normale della leva della frizione è di:

10—20 mm



(1) Leva della frizione

1. Rovesciare il parapolvere (2) di gomma. Allentare il controdado (3) e girare il registro (4). Serrare il controdado (3) e controllare la regolazione.
2. Se il registro è svitato quasi del tutto o non è possibile ottenere la corsa a vuoto corretta, è necessario regolare (4). Allentare il controdado (3) e girare completamente il registro del cavo (4). Serrare il controdado (3) e rimettere in posizione il parapolvere (2).



(2) Parapolvere

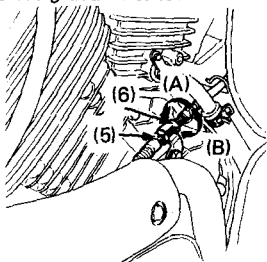
(3) Controdado

(4) Registro cavo frizione

(A) Per aumentare la corsa a vuoto

(B) Per ridurre la corsa a vuoto

3. Allentare il controdado (5) all'estremità inferiore del cavo. Girare il dado di registro (6) in modo da ottenere la corsa a vuoto prescritta. Serrare il controdado (5) e controllare la regolazione.
4. Avviare il motore, schiacciare la leva della frizione e ingranare la marcia. Accertarsi che il motore non si arresti e che la motocicletta non strisci. Rilasciare gradualmente la leva della frizione e aprire il gas. La motocicletta deve iniziare a muoversi dolcemente e accelerare gradualmente.



(5) Controdado  
(6) Dado registro

(A) Per aumentare la  
corsa a vuoto  
(B) Per ridurre la  
corsa a vuoto

#### NOTA:

\* Se non è possibile ottenere la regolazione corretta o se la frizione non funziona normalmente, rivolgersi ad un concessionario Honda autorizzato.

#### Altri controlli:

Controllare che il cavo della frizione non sia schiacciato o usurato e che non si blocchi o non funzioni. Lubrificare il cavo della frizione con un lubrificante per cavi reperibile sul mercato per evitarne l'usura prematura e la corrosione.

## **LIQUIDO REFRIGERANTE**

### **Raccomandazioni riguardo al liquido refrigerante**

L'utente deve mantenere in modo appropriato il liquido refrigerante per evitarne il congelamento, il surriscaldamento e la corrosione. Usare un liquido antigelo al glicole etilenico di alta qualità contenente inibitori di corrosione specialmente raccomandati per l'impiego nei motori in alluminio. (LEGGERE L'ETICHETTA DELLA LATTINA DELL'ANTIGELO.)

### **AVVERTENZA**

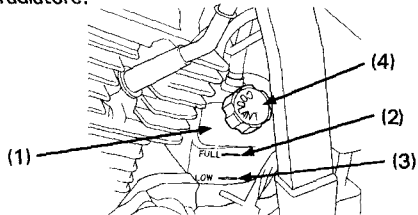
**\* Usare soltanto acqua potabile con pochi minerali o acqua distillata per la soluzione antigelo. Un'acqua ad alto contenuto di minerali o sale potrebbe rovinare il motore in alluminio.**

La motocicletta esce dalla fabbrica con una miscela al 50/50 di antigelo e acqua. Questa miscela è sufficiente per la maggior parte delle temperature di funzionamento e fornisce una buona protezione contro la corrosione. Una concentrazione maggiore di antigelo riduce le prestazioni del circuito di raffreddamento ed è raccomandata soltanto nel caso che sia necessaria una protezione supplementare contro il gelo. Una miscela del 40/60 (40% di antigelo) non fornisce una protezione adeguata contro la corrosione. Alle temperature sotto lo zero, controllare frequentemente il circuito di raffreddamento aggiungendo, se necessario, una concentrazione maggiore di antigelo (fino ad un massimo del 60%).

## Controllo

Il serbatoio di riserva si trova davanti al contenitore del filtro dell'aria.

Controllare il livello del liquido di raffreddamento nel serbatoio di riserva (1) mentre il motore si trova alla normale temperatura ai funzionamento con la motocicletta verticale. Se il livello del liquido di raffreddamento fosse inferiore del marchio di livello LOW (3), rimuovere il tappo del serbatoio di riserva (4) ed aggiungere liquido di raffreddamento fino a raggiungere il marchio di livello FULL (2). Non rimuovere il tappo del radiatore.



- (1) Serbatoio di riserva
- (2) Segno di livello "FULL"
- (3) Segno di livello "LOW"
- (4) Tappo del serbatoio di riserva

## ⚠ ATTENZIONE

- \* Non togliere il tappo del radiatore quando il motore è caldo, perché il refrigerante è sotto pressione e può causare ustioni.
- \* Tenere lontane le mani e i vestiti dalla ventola di raffreddamento, perché può avviarsi automaticamente.

Se il serbatoio d'espansione è vuoto, oppure se la perdita di liquido refrigerante è eccessiva, controllare se ci sono perdite e rivolgersi ad un concessionario Honda autorizzato per la riparazione.

## CARBURANTE

### Rubinetto manuale del carburante

Il rubinetto manuale del carburante (1) si trova sotto il lato sinistro del serbatoio del carburante. Posizionarlo su ON per il normale funzionamento, oppure su RES quando si comincia a finire l'alimentazione principale. La posizione OFF serve soltanto all'immagazzinamento per un tempo prolungato o durante gli interventi di manutenzione dei componenti del circuito del carburante.

### Alimentazione/interruzione automatica del carburante

Quando il rubinetto del carburante si trova sulla posizione ON (o RES), il carburante raggiunge i carburatori soltanto quando si avvia il motore o se esso sta girando. Una membrana interrompe il flusso del carburante quando si spegne il motore.

### Riserva

Quando l'alimentazione principale finisce, girare il rubinetto del carburante sulla posizione RES. fare rifornimento al più presto possibile dopo aver girato il rubinetto su RES, posizionare poi di nuovo il rubinetto su ON.

La riserva è di:

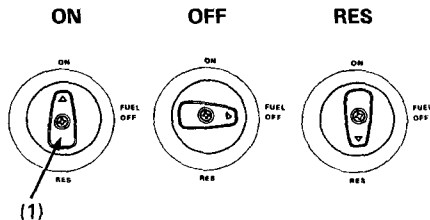
3,5 l

## ATTENZIONE

\* Per evitare di finire la benzina con un conseguente arresto improvviso in mezzo al traffico, imparare a girare il rubinetto del carburante durante la guida della motocicletta.

### NOTA:

\* Ricordarsi di verificare che la valvola del carburante sia sulla posizione ON ogni volta che si procede al rifornimento. Se la si lascia sulla posizione RES si rischia di rimanere a secco, senza alcuna riserva.



(1) Rubinetto del carburante

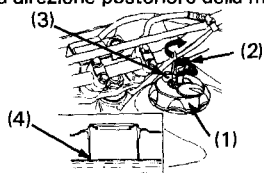
## Serbatoio del carburante

La capacità del serbatoio del carburante, riserva compresa, è di:

18 l

Per aprire il cappuccio del serbatoio del carburante (1), far scorrere su un lato il coperchio del foro della chiave ed inserire la chiave di accensione (2). Ruotare la chiave in senso orario sino a quando si ferma e ruotare poi il tappo del serbatoio in senso antiorario sino a quando si ode uno scatto, e poi sollevarlo.

Per richiudere il tappo, allineare le linguette del tappo del serbatoio alle fessure del collo di riempimento, facendo in modo che la freccia (3) di contrassegno che si trova sul tappo punti verso la direzione posteriore della motocicletta.



(1) Cappuccio del serbatoio del carburante

(2) Chiave di accensione

(3) Freccia

(4) Collo foro immissione

Ruotare poi il tappo del serbatoio in senso orario sino a quando si ode uno scatto. La freccia deve puntare verso l'avanti. Ruotare poi la chiave in senso antiorario sino a quando si arresta e toglierla. Far scorrere di nuovo il coperchio del foro della chiave sino a ricoprire il foro stesso.

Usare benzina con bassi contenuti di piombo e con numero di ottani all'origine di almeno 91. Si consiglia l'uso di benzina senza piombo, perchè in questo modo si producono meno depositi sul motore e sulle candele, e si prolunga la durata dei componenti del sistema di scarico.

## AVVERTENZA

**\* Se guidando ad una velocità costante con un carico normale il motore batte in testa, cambiare la marca di benzina. Se il battito in testa persiste, rivolgersi ad un concessionario Honda autorizzato. Ciò è un dovere dell'utente e la sua non ottemperanza viene considerata un danno causato dall'abuso della motocicletta, e come tale non è coperto dalla Garanzia Limitata.**

## **▲ATTENZIONE**

- \* **La benzina è estremamente infiammabile ed in certe condizioni anche esplosiva. Eseguire il rifornimento in un area ben ventilata ed a motore fermo. Non fumare e non produrre fiamme o scintille nell'area di conservazione della benzina o nell'area di rifornimento.**
  - \* **Non riempire eccessivamente il serbatoio (la benzina non deve arrivare al collo del foro di immissione (4)). Dopo il rifornimento, accertarsi di aver chiuso saldamente il tappo del serbatoio.**
  - \* **Fare attenzione di non rovesciare della benzina durante il rifornimento. La benzina fuoriuscita o il suo vapore potrebbero infiammarsi. Se si è sparsa della benzina, accertarsi che l'area circostante sia asciutta prima di accendere il motore.**
  - \* **Evitare contatti ripetuti e prolungati con la pelle e di respirare i vapori della benzina.**
- TENERE FUORI DALLA PORTATA DEI BAMBINI.**

## **Benzina contenente alcool**

Se si desidera usare una benzina contenente alcool (gasolina), sceglierne una con un numero di ottano almeno pari a quello raccomandato dalla Honda. Ci sono due tipi di "gasolina": uno contenente alcool etilico e l'altro alcool metilico. Non si deve usare una benzina contenente oltre il 10% di alcool etilico. Non usare benzina contenente alcool metilico, o di legno, che non contenga anche cosolventi e inibitori di corrosione per l'alcool metilico. Non usare mai una benzina contenente oltre il 5% di alcool metilico, anche se contiene cosolventi e inibitori di corrosione.



## NOTA:

- \* I danni al circuito del carburante e i problemi riguardanti le prestazioni del motore causati dall'uso di benzine contenenti alcool non sono coperti dalla garanzia. La Honda non può approvare o meno l'uso di benzine contenenti alcool metilico, perché i dati sulla loro idoneità sono ancora incompleti.
- \* Prima di fare rifornimento presso una stazione di servizio che non si conosce, cercare di scoprire se la benzina che vende contiene alcool e, in caso affermativo, di che tipo e in che percentuale. Se si notano effetti negativi di funzionamento durante l'uso di una benzina contenente alcool o che si pensa contenga alcool, sostituirla con un'altra che si è certi non contenga alcool.

## OLIO MOTORE

### Controllo del livello dell'olio motore

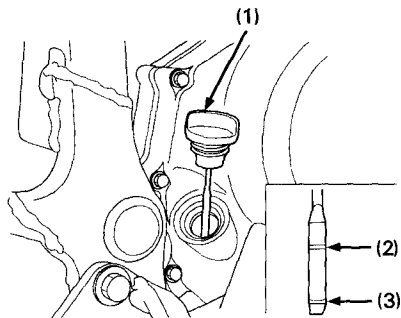
Controllare il livello dell'olio motore ogni giorno prima di guidare la motocicletta.

Il livello deve essere mantenuto tra i segni di livello massimo (2) e minimo (3) dell'astina (1).

1. Avviare il motore e lasciarlo girare al minimo per alcuni minuti. Accertarsi che la spia rossa di bassa pressione olio si spenga. Se rimane accesa, spegnere immediatamente il motore.
2. Arrestare il motore e mantenere la motocicletta dritta su un terreno piano e solido.
3. Dopo alcuni minuti, togliere il tappo/astina del foro d'immissione olio, pulire l'astina e reinserirla senza avvitare il tappo. Togliere l'astina e verificare il livello. Il livello dell'olio deve essere compreso tra i segni di livello massimo e minimo dell'astina.
4. Se necessario, aggiungere l'olio raccomandato (pag. 52) fino al segno di livello massimo. Non superare il livello massimo.
5. Rimettere a posto il tappo/astina del foro immissione olio. Controllare che non ci siano perdite d'olio.

### AVVERTENZA

\* Se si fa girare il motore con olio insufficiente si può danneggiarlo seriamente.



- (1) Tappo/astina foro immissione olio
- (2) Tacca del livello massimo
- (3) Tacca del livello minimo

## PNEUMATICI

La corretta pressione di gonfiaggio è indispensabile per ottenere il massimo di stabilità, comfort di marcia e per una lunga vita dei pneumatici. Controllare frequentemente la pressione di gonfiaggio dei pneumatici e, se necessario, ripristinarla al valore prescritto.

### NOTA:

\* La pressione dei pneumatici deve essere controllata "a freddo", e cioè prima dell'uso del mezzo.

Pneumatici per le motociclette su/fuori strada sono standard su questo modello. Selezionare i pneumatici di ricambio corretti secondo le specifiche seguenti.

Controllare che nei pneumatici non ci siano tagli e chiodi od altri oggetti appuntiti conficcati. Nel caso che ci fossero danni, rivolgersi ad un concessionario Honda autorizzato per la sostituzione dei pneumatici o delle camere d'aria forate.

		Anteriore	Posteriore
Dimensioni pneumatici		90/90-21 54S	130/80-17 65S
Pressione a freddo kPa (kg/cm <sup>2</sup> )	Solo pilota	200 (2,0)	200 (2,0)
	Pilota e passeggero	200 (2,0)	225 (2,25)
Marca pneumatici	BRIGESTONE DUNLOP YOKOHAMA	TW21 K750 E703	TW22A K750B E703

### ▲ ATTENZIONE

- \* Non cercare di rappazzare un pneumatico o una camera d'aria danneggiati, perché si potrebbero compromettere l'equilibratura e la sicurezza delle ruote.
- \* L'errato gonfiaggio dei pneumatici causa l'usura anormale del battistrada e crea seri pericoli nell'uso della moto. Una pressione insufficiente può causare lo slittamento del pneumatico sul cerchione, oppure addirittura il suo distacco, con conseguente afflosciamento del pneumatico e perdita di controllo del mezzo.
- \* L'uso della moto con pneumatici eccessivamente usurati è pericoloso e compromette la loro aderenza alla strada e la manovrabilità del mezzo.
- \* L'uso di pneumatici diversi da quelli indicati sull'etichetta d'informazioni dei pneumatici può avere effetti negativi sulla tenuta di strada.

### ▲ ATTENZIONE

- \* La tensione corretta dei raggi e il centraggio dei cerchioni sono fattori critici per la sicurezza della moto. Durante i primi 1.000 km i raggi si allentano più rapidamente per l'assestamento iniziale delle parti. L'allentamento eccessivo dei raggi può compromettere la stabilità della moto ad alta velocità e causare anche la perdita di controllo del mezzo.

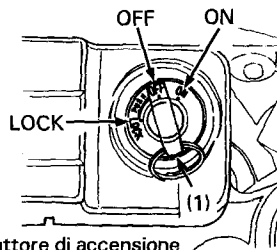
Sostituire i pneumatici prima che la profondità del battistrada al centro del pneumatico raggiunga il limite di usura seguente:

Profondità minima battistrada	
Anteriore:	1,5 mm
Posteriore:	2,0 mm

## COMPONENTI SINGOLI ESSENZIALI

### INTERRUTTORE D'ACCENSIONE

L'interruttore d'accensione (1) si trova sotto il pannello indicatori.



(1) Interruttore di accensione

Posizione chiave	Funzione	Rimozione chiave
LOCK (bloccaggio dello sterzo)	Lo sterzo è bloccato. Il motore e le luci non possono funzionare.	La chiave può essere sfilata.
P (parcheggio) (AR)	Per parcheggiare la motocicletta vicino al traffico. Il fanale posteriore e la luce di posizione sono accesi, ma tutte le altre luci sono spente. Il motore non può essere avviato.	La chiave può essere sfilata.
OFF	Il motore e le luci non possono funzionare.	La chiave può essere sfilata.
ON	Il motore e le luci non possono funzionare.	La chiave non può essere sfilata.

## **CONTROLLI SUL MANUBRIO DESTRO**

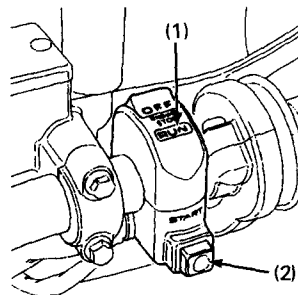
### **Interruttore di arresto del motore**

L'interruttore di arresto del motore (1) si trova a fianco della manopola di comando gas. Quando esso si trova sulla posizione RUN il motore funziona. Quando invece si trova sulla posizione OFF il motore non funziona. Questo interruttore serve principalmente da interruttore di sicurezza o d'emergenza e va normalmente lasciato sulla posizione RUN.

### **Pulsante d'avviamento**

Il pulsante d'avviamento (2) si trova sotto l'interruttore di arresto del motore (1).

Quando si preme il pulsante d'avviamento, il motorino d'avviamento fa girare il motore. Per la procedura d'avviamento vedere alla pag. 36 alla 38.



- (1) Interruttore di arresto del motore
- (2) Pulsante d'avviamento

## CONTROLLI SUL MANUBRIO SINISTRO

### Interruttore delle luci del faro (1)

L'interruttore delle luci del faro (1) ha tre posizioni: "H", "P" e "OFF", contrassegnata da un puntino bianco.

H: Faro, fanale posteriore, luce di posizione e luci degli strumenti accesi.

P: Luce di posizione, fanale posteriore e luci degli strumenti accesi.

OFF (puntino): Faro, fanale posteriore, luce di posizione e luci degli strumenti spenti.

### Commutatore delle luci del faro (2)

Spingere il commutatore sulla posizione "HI" per selezionare gli abbaglianti e quella "LO" per selezionare gli anabbaglianti.

### Interruttore di controllo luce di sorpasso (3)

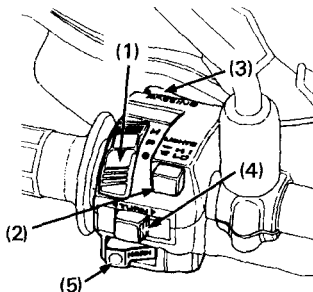
Quando si preme questo interruttore, il faro lampeggia per la segnalazione ai veicoli in arrivo o per il sorpasso.

### Interruttore del segnale di direzione (4)

Spostare verso ◀ per segnalare una curva a sinistra e verso ▶ per segnalare una curva a destra. Premere per spegnere la freccia.

### Pulsante dell'avvisatore acustico (5)

Premere il pulsante per azionare il segnalatore acustico.



- (1) Interruttore delle luci del faro
- (2) Commutatore delle luci del faro
- (3) Interruttore di controllo luci di sorpasso
- (4) Interruttore del segnale di direzione
- (5) Pulsante dell'avvisatore acustico

## CARATTERISTICHE

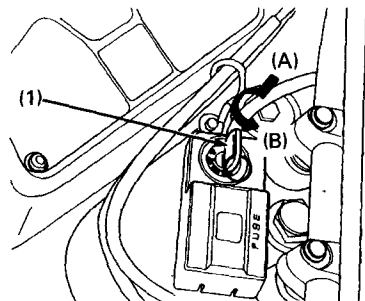
(Non necessarie per la guida)

### BLOCCAGGIO DELLO STERZO

Per bloccare lo sterzo, girare completamente i manubri a destra o a sinistra e girare la chiave (1) sulla posizione LOCK spingendola dentro. Sfilare la chiave.

#### ▲ ATTENZIONE

\* Non girare la chiave sulla posizione "LOCK" durante la guida della motocicletta, perché altrimenti si causa la perdita di controllo del mezzo.



(1) Chiave di accensione

(A) Spingere in dentro  
(B) Girare su LOCK

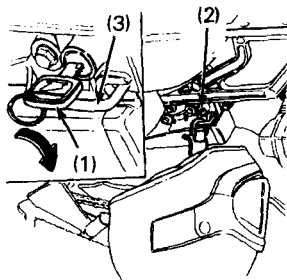


## PORTACASCO

Il portacasco (2) si trova sul lato sinistro, sotto la sella. Infilare la chiave d'accensione (1) e girarla in senso orario per aprire la serratura. Appendere il casco al gancio (3). Girare la chiave in senso antiorario per chiudere il portacasco e sfilare la chiave.

### ⚠ ATTENZIONE

\* Il portacasco serve alla sicurezza del casco quando si parcheggia la motocicletta. Non guidare col casco attaccato al portacasco; esso potrebbe interferire con il funzionamento sicuro della motocicletta e causare la perdita di controllo del mezzo.



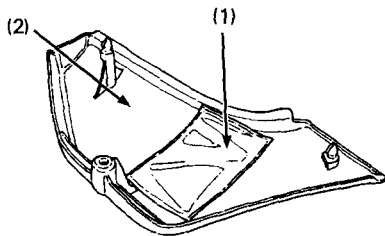
- (1) Chiave di accensione    (3) Gancio del casco  
(2) Portacasco

## **BORSA DOCUMENTI**

La borsa documenti (1) è attaccata alla fiancatina sinistra del telaio (2).

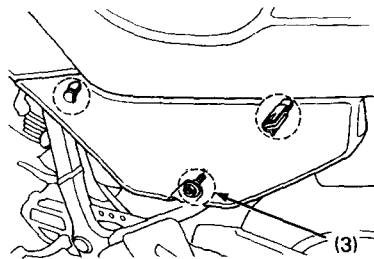
Per togliere il coperchio del lato sinistro, svitare il bullone (3) che si trova sotto il coperchio ed estrarre il coperchio.

Mettere nella borsa il manuale dell'utente ed altri documenti. Lavando la motocicletta fare attenzione di non allagare questa area.



(1) Borsa die documenti

(2) Fiancatina del telaio sinistra



(3) Bullone

## GUIDA DELLA MOTOCICLETTA

### CONTROLLI PRECEDENTI LA MESSA IN MOTO

#### ▲ ATTENZIONE

**\* Se non si effettuano i controlli precedenti la messa in moto, c'è pericolo di gravi lesioni personali o danni alla motocicletta.**

Controllare ogni giorno la motocicletta prima di avviare il motore. I controlli elencati richiedono soltanto alcuni minuti e a lungo andare fanno risparmiare tempo, denaro e possono anche salvare la vita del pilota.

1. Livello olio motore—Aggiungere olio motore se necessario (pag. 26). Controllare che non ci siano perdite.
2. Livello carburante—Fare rifornimento se necessario (pag. 23). Controllare che non ci siano perdite.
3. Livello liquido refrigerante—Aggiungere liquido refrigerante se necessario. Controllare che non ci siano perdite (pag. 20—21).
4. Freni anteriori e posteriore—Controllarne il funzionamento e verificare che non vi siano perdite di fluido frenante (pag. 15—17).

5. Pneumatici—Controllarne le condizioni e il gonfiaggio (pag. 27—28).
  6. Catena della trasmissione—Controllarne la condizione e il gioco (pag. 60). Regolarla e lubrificarla se necessario.
  7. Manopola di comando gas—Controllare che si apra e richiuda scorrevolmente e completamente in tutte le posizioni dello sterzo.
  8. Luci e avvisatore acustico—Controllare che il faro, il fanale posteriore/luce del freno, i segnali di direzione e l'avvisatore acustico funzionino correttamente.
  9. Interruttore di arresto motore—controllare che funzioni correttamente (pag. 30).
  10. Elettrolito della batteria—Controllarne il livello e aggiungere elettrolito se necessario (pag. 73—75).
  11. Sistema di interruzione dell'accensione — Controllare che funzioni correttamente (pag. 66).
- Correggere ogni condizione anormale prima della guida. Se non si è in grado di farlo da soli, rivolgersi ad un concessionario Honda autorizzato.

## AVVIAMENTO DEL MOTORE

Questa motocicletta è dotata del sistema di interruzione dell'accensione.

Il motore non può essere avviato se il cavalletto laterale è abbassato, a meno che la marcia non sia in folle. Se il cavalletto laterale è sollevato, il motore può essere avviato con la marcia in folle, o ingranata ma con la frizione staccata. Dopo aver avviato il motore con il cavalletto abbassato, il motore si ferma se si tenta di ingranare la marcia.

### ▲ ATTENZIONE

- \* **Mai far girare il motore in un ambiente chiuso, perché i gas di scarico contengono monossido di carbonio velenoso che può far perdere i sensi e causare morte.**

### NOTA:

- \* Non usare il motorino elettrico d'avviamento per più di 5 secondi alla volta. Rilasciare il pulsante d'avviamento per circa 10 secondi prima di premerlo di nuovo.

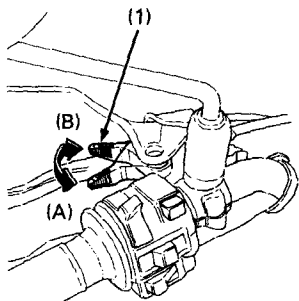
## Preparativi

Prima di avviare il motore, infilare la chiave, girare l'interruttore d'accensione sulla posizione ON e controllare che:

- La marcia sia in folle (spia del folle accesa).
- L'interruttore di arresto del motore si trovi sulla posizione RUN.
- L'indicatore di bassa pressione dell'olio sia accesa.

## Procedura d'avviamento

1. A motore freddo, tirare indietro sino in fondo la leva dell'aria (1), completamente sulla posizione ON (A).
2. Premere il pulsante d'avviamento.
3. Scaldare il motore finché gira normalmente con la leva dell'aria completamente sulla posizione OFF.



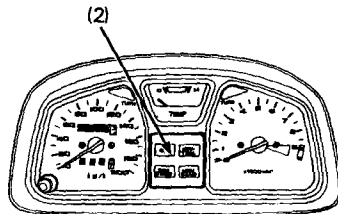
(1) Leva dell'aria

(A) Posizione ON

(B) Posizione OFF

## AVVERTENZA

\* L'indicatore di bassa pressione dell'olio si deve spegnere alcuni secondi dopo l'avviamento del motore. Se essa rimane accesa, spegnere immediatamente il motore e controllare il livello dell'olio motore. Se si fa funzionare il motore con una pressione dell'olio insufficiente lo si può danneggiare seriamente.



(2) L'indicatore di bassa pressione dell'olio

### **Motore ingolfato**

Se dopo diversi tentativi il motore non parte, potrebbe essere ingolfato da un eccesso di carburante. Per liberare il motore ingolfato, girare l'interruttore di arresto del motore sulla posizione OFF e spingere in avanti la leva dell'aria, completamente sulla posizione OFF (B). Aprire completamente la manopola di comando gas e far girare il motore per 5 secondi. Aspettare 10 secondi, girare l'interruttore di arresto del motore sulla posizione "RUN" ed eseguire la procedura del paragrafo "Avviamento del motore" (pag. 37).

### **RODAGGIO**

Durante i primi 1.000 km non guidare la motocicletta ad oltre l'80% della velocità massima in qualsiasi marcia. Evitare il funzionamento a tutto gas e non usare a lungo la stessa velocità.

Durante il rodaggio iniziale, le nuove superfici sono a contatto le une con le altre e si consumano rapidamente. Il rodaggio di 1.000 km è progettato per compensare questa usura minore. Un rodaggio eseguito con cura assicura un'eccellente durata di servizio e le prestazioni ottimali del motore.

## GUIDA

### ▲ ATTENZIONE

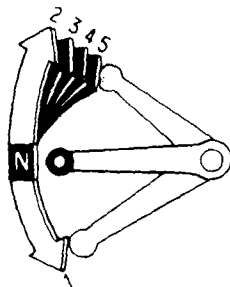
- \* Rileggersi il paragrafo "Sicurezza di guida" (pag. 1 — 6) prima della partenza.
- \* Accertarsi che il cavalletto laterale si sia rialzato completamente prima della partenza.

### NOTA:

- \* Controllare il funzionamento del meccanismo del cavalletto laterale. (Leggere il paragrafo "PROGRAMMA DI MANUTENZIONE" a pag. 49 e la spiegazione "CAVALLETTO LATERALE" a pag. 69)

1. La motocicletta è pronta a partire dopo che il motore si è riscaldato.
2. Mentre il motore gira al minimo, schiacciare la leva della frizione e abbassare il pedale del cambio per ingranare la prima.
3. Rilasciare lentamente la leva della frizione ed allo stesso tempo aumentare gradualmente la velocità del motore aprendo la manopola di comando gas. La buona coordinazione di queste due azioni assicura una partenza dolce.

4. Quando la motocicletta ha acquistato una velocità moderata, chiudere la manopola di comando gas, schiacciare la leva della frizione e ingranare la seconda alzando il pedale del cambio.
5. Ripetere questo procedimento per passare gradualmente in terza, quarta e quinta.
6. Alzare il pedale del cambio per una marcia più alta e abbassarlo per una più bassa. Ogni azionamento del pedale ingrana la marcia successiva in sequenza. Il pedale torna automaticamente in posizione orizzontale quando lo si rilascia.



## **FRENATA**

1. Per la frenata normale, azionare gradualmente entrambi i freni anteriore e posteriore scalando le marce secondo la velocità della motocicletta.
2. Per la decelerazione massima, chiudere la manopola di comando gas e azionare energicamente entrambi i freni anteriore e posteriore. Staccare la frizione prima dell'arresto della motocicletta per evitare lo stallo del motore.

## **▲ ATTENZIONE**

- \* Se si aziona soltanto il freno anteriore o quello posteriore si riduce notevolmente l'efficacia della frenata. Una frenata troppo brusca potrebbe causare il bloccaggio delle ruote riducendo la stabilità della moto.
- \* Ogni volta possibile, ridurre la velocità o frenare prima di una curva; se si chiude la manopola di comando gas o se si frena in curva le ruote potrebbero slittare riducendo il controllo del mezzo.



## **▲ ATTENZIONE**

- \* **Guidando sul bagnato o sotto la pioggia, oppure su strade dissestate, la manovrabilità e la capacità di arrestarsi della moto si riducono. Tutte le manovre del pilota devono allora essere naturali e dolci. Le brusche accelerazioni, frenate e svolte possono causare la perdita di controllo del mezzo. Per motivi di sicurezza, usare la massima prudenza frenando, accelerando e svoltando.**
- \* **Percorrendo un lungo tratto in discesa ripida, frenare usando la compressione del motore scalando marcia con l'uso intermittente di entrambi i freni. Se si usano continuamente i freni si può causare un surriscaldamento e ridurre l'efficienza della frenata.**
- \* **Se si guida col piede appoggiato sul pedale del freno o con la mano sulla leva del freno si potrebbe causare l'accensione della luce dello stop, fornendo indicazioni false agli altri utenti della strada. Si potrebbe inoltre causare il surriscaldamento del freno, riducendone l'efficacia.**

## **PARCHEGGIO**

1. Dopo l'arresto della motocicletta, mettere la marcia in folle girare il rubinetto del carburante sulla posizione "OFF", girare il manubrio completamente a sinistra, posizionare l'interruttore d'accensione su "OFF" e sfilare la chiave.
2. Parcheggiandola, appoggiare la motocicletta sul cavalletto laterale.

### **AVVERTENZA**

- \* **Parcheggiare la motocicletta su un terreno piano e solido per evitare che si rovesci.**
  - \* **Se è necessario parcheggiare su un terreno in pendio, rivolgere la motocicletta verso la salita per evitare che scivoli dal cavalletto laterale rovesciandosi.**
3. Bloccare lo sterzo per prevenire i furti (pag. 32).

## SUGGERIMENTI CONTRO I FURTI

1. Bloccare sempre il manubrio e mai lasciare la chiave nell'interruttore d'accensione. Ciò può sembrare elementare, ma la gente ha la tendenza a dimenticare.
2. Le informazioni sulla registrazione della motocicletta devono essere sempre accurate e aggiornate.
3. Parcheggiare sempre la motocicletta in un garage chiuso, se possibile.
4. Usare un dispositivo antifurto supplementare di buona qualità.
5. Scrivere il proprio nome, indirizzo e numero di telefono in questo manuale di istruzioni e conservare il manuale nella motocicletta. Spesso le motociclette rubate vengono identificate grazie alle informazioni scritte sul manuale trovato ancora nelle motociclette.

NOME: \_\_\_\_\_

INDIRIZZO: \_\_\_\_\_

\_\_\_\_\_

\_\_\_\_\_

TELEFONO NO. : \_\_\_\_\_

## MANUTENZIONE

- Quando è necessario un intervento di servizio tener presente che i concessionari Honda autorizzati conoscono meglio di tutti la motocicletta e che sono perfettamente attrezzati per la sua manutenzione e riparazione. La manutenzione può anche essere affidata alle officine specializzate che la eseguono regolarmente, oppure la maggior parte degli interventi può essere effettuata dal proprietario della motocicletta, purchè sia tecnicamente qualificato e disponga dell'attrezzatura e dei dati di servizio necessari.
- Queste istruzioni si basano sul fatto che la motocicletta venga impiegata esclusivamente per gli scopi per cui è stata progettata. Il suo uso a velocità sostenute o in condizioni anormali, come in luoghi eccessivamente bagnati o polverosi, necessita interventi di manutenzione più frequenti di quelli specificati nel PROGRAMMA DI MANUTENZIONE. Per l'uso più conforme alle proprie necessità rivolgersi ad un concessionario Honda autorizzato.

## PROGRAMMA DI MANUTENZIONE

Gli interventi seguenti richiedono una certa conoscenza tecnica. Alcuni (soprattutto quelli contrassegnati da \* e \*\*) richiedono una conoscenza tecnica maggiore e attrezzi speciali. Consultare un concessionario Honda autorizzato.

Effettuare i "Controlli precedenti la messa in moto" (pag. 35) ad ogni scadenza del programma di manutenzione.

I: CONTROLLARE E PULIRE, REGOLARE, LUBRIFICARE O SOSTITUIRE SE NECESSARIO.

C: PULIRE R: SOSTITUIRE A: REGOLARE L: LUBRIFICARE

ELEMENTO		FREQUENZA	QUELLO CHE SI → VERIFICA PER PRIMO ↓	LETTURE DEL CONTACHILOMETRI [ NOTA (1) ]									Vedi a pag.
				x 1.000 km	1	6	12	18	24	30	36		
				x 1.000 mi	0,6	4	8	12	16	20	24		
		NOTA	MESI	6	12	18	24	30	36				
*	LINEA DI ALIMENTAZIONE DEL CARBURANTE					I		I		I		—	
*	GRATA DEL DE PURATORE DEL CARBURANTE				C	C	C	C	C	C		—	
*	FUNZIONAMENTO DELLA FARFALLA					I		I		I		58	
*	ARIA DEL CARBURATORE					I		I		I		—	
	FILTRO DELL'ARIA	(NOTA 2)			C	C	R	C	C	R		50	
	SPURGO DEL CARTER	(NOTA 3)			C	C	C	C	C	C		51	
	CANDELE				I	R	I	R	I	R		56-57	
*	GIOCO VALVOLE					I		I		I		—	
	OLIO MOTORE				R		R		R		R	52-55	
	FILTRO DELL'OLIO MOTORE				R		R		R		R	53-55	
*	SINCRONIZZAZIONE DEL CARBURATORE				I		I		I		I	—	
*	VELOCITA DEL CARBURATORE ALMINIMO				I	I	I	I	I	I	I	59	
	LIQUIDO DI RAFFREDDAMENTO DEL MOTORE	(NOTA 5)				I		I		I	R	20-21	
*	SISTEMA DI RAFFREDDAMENTO					I		I		I		—	
*	CIRCUITO ALIMENTAZIONE ARIA SECONDARIO	(NOTA 6)				I		I		I		—	

ELEMENTO	FREQUENZA	QUELLO CHE SI → VERIFICA PER PRIMO ↓	LETTURE DEL CONTACHILOMETRI [NOTA (1)]								Vedi a pag.
			x 1.000 km	1	6	12	18	24	30	36	
			x 1.000 mi	0,6	4	8	12	16	20	24	
	NOTA	MESI									
CATENA DI TRASMISSIONE	(NOTA 4)		I, L OGNI 1.000 km								60-61
CURSORE DELLA CATENA DI TRASMISSIONE				I	I	I	I	I	I	61	
BATTERIA				I	I	I	I	I	I	73-74	
FLUIDO DEI FRENI	(NOTA 5)			I	I	R	I	I	R	14-15	
USURA PASTICCHE FRENO				I	I	I	I	I	I	72	
SISTEMA FRENANTE				I	I	I	I	I	I	14-17	
* INTERRUOTTORE DELLA LUCE DI STOP					I	I	I	I	I	77	
* CORRETTEZZA DELLA POSIZIONE FARO ANTERIORE					I	I	I	I	I	-	
SISTEMA DELLA FRIZIONE				I	I	I	I	I	I	18-19	
CAVALLETTO LATERALE					I	I	I	I	I	66	
* SOSPENSIONI					I	I	I	I	I	65	
* DADI, BULLONI, ALTRI ELEMENTI DI FISSAGGIO	(NOTA 4)			I	I	I	I	I	I	-	
** ROUTE E PNEUMATICI	(NOTA 4)			I	I	I	I	I	I	-	
** CUSCINETTI DELLA TESTATA DELLO STERZO				I	I	I	I	I	I	-	

\* QUESTI INTERVENTI DEVONO ESSERE EFFETTUATI DA UN CONCESSIONARIO HONDA AUTORIZZATO, A MENO CHE L'UTENTE NON DISPONGA DELLA ATTEZZATURA, DATI DI SERVIZIO E PREPARAZIONE TECNICA NECESSARI. FARE RIFERIMENTO AL MANUALE D'OFFICINA HONDA.

\*\* PER MOTIVI DI SICUREZZA SI RACCOMANDA DI FARE EFFETTUARE QUESTI INTERVENTI ESCLUSIVAMENTE DA UN CONCESSIONARIO HONDA AUTORIZZATO.

NOTAS: (1) Per percorrenze chilometriche più elevate, ripetere con la frequenza qui indicata.

(2) Operare una manutenzione più frequente se la moto viene ompiegata in zone eccessivamente bagnate e polverose.

(3) Operare una manutenzione più furequente, se si guida sotto la pioggia o a tutto gas.

(4) Revisionare più di frequente quando si corre fuori strada.

(5) Sostituire ogni 2 anni, o alle distanze chilometriche indicate, secondo la situazione che si verifica per prima. La sostituzione richiede una adeguata abilità meccanica.

(6) Solo il tipo per la Svizzera.

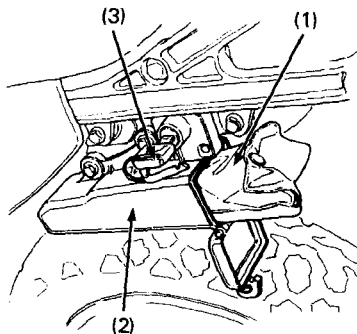
## KIT ATTREZZI

Il complesso degli attrezzi (1) si trova nell'apposito contenitore (2) ubicato sul lato inferiore sinistro del sedile.

Inserire la chiave di avviamento (3) nella serratura, ruotarla in senso orario ed aprire il contenitore degli attrezzi.

Con gli attrezzi del kit si possono eseguire alcune riparazioni d'emergenza, o comunque di minore importanza, e determinate sostituzioni sul bordo della strada.

- Chiave aperta da 10 x 12 mm
- Chiave aperta da 14 x 17 mm
- Pinze
- Cacciavite No. 2
- Cacciavite a croce No. 2
- Cacciavite a croce No. 3
- Chiave a tubo da 10 x 12 mm
- Impugnatura per il cacciavite
- Chiave esagonale da 17 mm
- Chiave a tubo da 24 mm
- Barra di rottura
- Chiave svitacandele
- Borsa degli attrezzi



- (1) Borsa degli attrezzi
- (2) Contenitore degli attrezzi
- (3) Chiave di avviamento

## NUMERI DI SERIE

I numeri di serie del telaio e del motore sono necessari per la registrazione della motocicletta. Essi possono anche essere richiesti dal concessionario per l'ordinazione dei ricambi.

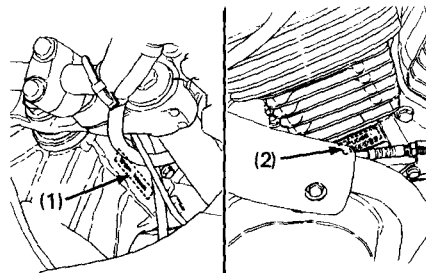
Trascrivere qui i numeri per un comodo riferimento.

Il numero del telaio (1) è stampigliato sul lato destro della testa di sterzo.

Il numero del motore (2) è stampigliato sul lato destro del cilindro.

TELAIO NO. \_\_\_\_\_

MOTORE NO. \_\_\_\_\_



(1) Numero del telaio

(2) Numero del motore

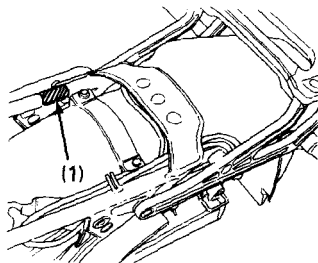


## ETICHETTA DI IDENTIFICAZIONE DEL COLORE

L'etichetta colori (1) è applicata al telaio. Essa serve all'ordinazione dei ricambi. Scrivere qui il colore e il codice per un comodo riferimento.

COLORE \_\_\_\_\_

CODICE \_\_\_\_\_



(1) Etichetta colori

## PRECAUZIONI PER LA MANUTENZIONE

### ⚠ATTENZIONE

- \* Se la motocicletta si è rovesciata o è stata coinvolta in un incidente, controllare che le leve di comando, i cavi, i tubi, la pinza del freno, gli accessori e le altre parti vitali non siano danneggiati. Non guidare la motocicletta se il danno ne compromette la sicurezza. Far controllare i componenti principali da un concessionario Honda autorizzato, compresi il telaio, le sospensioni, il manubrio e le sue parti, per accertare che non ci siano difetti d'allineamento e danni che l'utente non sia in grado di rilevare.
- \* Arrestare il motore e fermare la motocicletta su una superficie piana e solida prima di procedere a qualsiasi intervento di manutenzione.
- \* Per la manutenzione e le riparazioni usare ricambi Honda nuovi e genuini, o i loro equivalenti. I ricambi di qualità non equivalente possono compromettere la sicurezza della motocicletta.

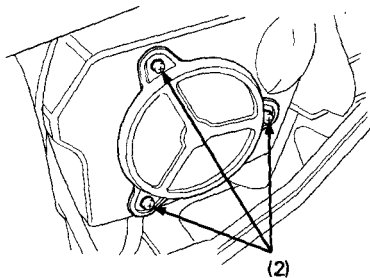
## FILTRO DELL'ARIA

(Riferirsi alle precauzioni per la manutenzione a pag. 49.)

La manutenzione del filtro dell'aria deve essere effettuata a intervalli regolari (pag. 45), e più frequentemente se si guida in luoghi eccessivamente bagnati o polverosi.

### Sostituzione del filtro dell'aria:

1. Togliere il coperchio laterale sinistro.
2. Togliere il depuratore (1) del filtro dell'aria dopo averne svitato le tre viti (2).



(2) Viti

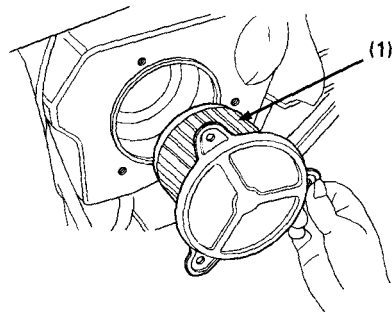
50

3. Togliere il depuratore dell'aria.

4. Installare il nuovo depuratore.

L'uso di filtri originali Honda, ma di tipo diverso da quello previsto, o di filtri non Honda di qualità non equivalente, può causare la precoce usura del motore o il degrado delle prestazioni.

5. Installare le parti in ordine inverso allo smontaggio.



(1) Elemento filtrante

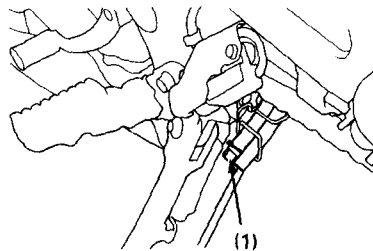
## SFIATO DEL BASAMENTO

(Riferirsi alle precauzioni per la manutenzione a pag. 49.)

1. Togliere il tappo di scarico (1) dal tubo e scaricare i depositi in un contenitore adatto.
2. Rimettere a posto il tappo di scarico.

### NOTA:

- \* La manutenzione deve essere effettuata più frequentemente se si guida la motocicletta sotto la pioggia, a tutto gas e dopo averla lavata o se si è rovesciata. Effettuare la manutenzione anche nel caso che si vedano dei depositi nella parte trasparente del tubo di scarico.



(1) Tappo di scarico

## OLIO MOTORE

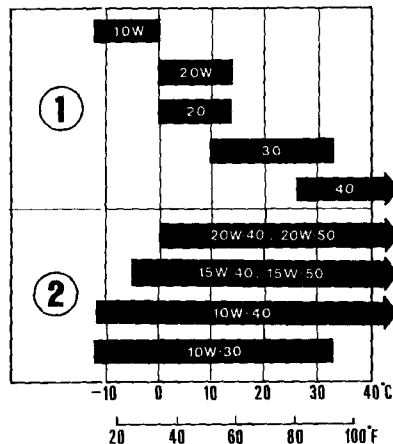
(Riferirsi alle precauzioni per la manutenzione a pag. 49.)

### Olio Motore

Un buon olio motore ha diverse proprietà desiderabili. Usare soltanto olio motore di qualità, altamente detergente e garantito sulla lattina di essere conforme o superiore ai requisiti di servizio SE, SF o SG.

### Viscosità:

Il grado di viscosità dell'olio motore deve basarsi sulla media delle condizioni atmosferiche prevalenti nell'area d'uso della motocicletta. Quanto segue fornisce una guida alla selezione del grado o della viscosità corretti dell'olio da usare alle varie temperature atmosferiche.



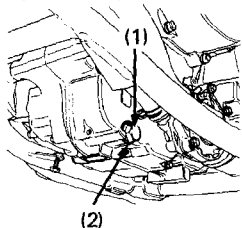
(1) Grado singolo

(2) Multigrado

### Olio motore e filtro

La qualità dell'olio motore è il fattore principale che influenza la durata del motore. Cambiare l'olio motore come specificato nella tabella dei tempi di manutenzione (pag. 45).

Il cambio del filtro dell'olio necessita di un attrezzo speciale e di una chiave torsiometrica. Se non si possiedono questi attrezzi e le conoscenze necessarie, si raccomanda di far eseguire il cambio del filtro da un concessionario autorizzato Honda. Se per il cambio del filtro non viene utilizzata una chiave torsiometrica, rivolgersi ad un concessionario autorizzato Honda il più presto possibile per far controllare che il montaggio sia eseguito in modo corretto.



(1) Tappo di scarico olio (2) Rondella di tenuta

### NOTA:

- \* Per assicurare lo scarico completo e rapido dell'olio al momento della sostituzione, il motore deve essere alla normale temperatura di funzionamento e la motocicletta sul cavalletto laterale.

### AVVERTENZA

- \* **Per evitare perdite d'olio e di danneggiare il filtro, non si deve appoggiare il motore sul filtro dell'olio.**

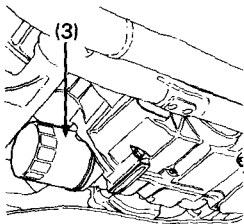
1. Togliere la guardia inferiore anteriore.
2. Per scaricare l'olio, togliere il tappo del foro di immissione olio e il tappo di scarico olio (1) del basamento e la rondella di tenuta (2).

### ATTENZIONE

- \* **Il motore riscaldato e l'olio che contiene sono molto caldi; stare attenti a non scottarsi.**

3. Togliere il filtro dell'olio (3) con una chiave per filtri e scaricare l'olio residuo. Gettar via il filtro dell'olio.
4. Cospargere d'olio motore il nuovo anello di tenuta in gomma del filtro dell'olio (4).
5. Utilizzando l'attrezzo speciale ed una chiave torsionometrica, installare il nuovo filtro dell'olio e stringere alla coppia:  
10 N·m (1,0 kg·m)

L'uso di filtri originali Honda, ma di tipo diverso da quello previsto, o di filtri non Honda di qualità non equivalente, può causare la precoce usura del motore o il degrado delle prestazioni.

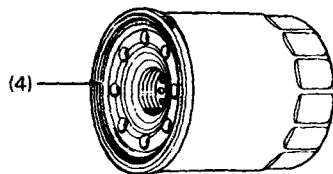


(3) Filtro dell'olio

6. Controllare che la rondella di tenuta del tappo di scarico sia in buone condizioni e rimettere a posto il tappo. Sostituire la rondella di tenuta ogni due volte o ogni volta se necessario.

Coppia di serraggio tappo scarico olio:  
35 N·m (3,5 kg·m)

7. Riempire il serbatoio con l'olio raccomandato:  
2,4 l
8. Rimettere a posto il tappo del foro di immissione olio.



(4) Gomma del filtro dell'olio

9. Avviare il motore e lasciarlo girare al minimo per 2–3 minuti circa.
10. Arrestare il motore e controllare che il livello dell'olio arrivi al segno di livello massimo dell'astina con la motocicletta mantenuta dritta su un terreno piano. Controllare che non ci siano perdite.

**NOTA:**

- \* Guidando in luoghi molto polverosi la sostituzione dell'olio deve essere effettuata più frequentemente di come prescritto dal programma di manutenzione.
- \* L'olio motore usato deve essere eliminato tenendo conto dell'ambiente. Si consiglia di portarlo in un recipiente sigillato alla stazione di servizio presso cui lo si acquista abitualmente. Non gettarlo nella spazzatura e non rovesciarlo per terra.

**AVVERTENZA**

- \* **L'olio motore usato può causare il cancro della pelle se lo si maneggia a lungo. Anche se ciò è molto improbabile, a meno che non lo si maneggi giornalmente, si raccomanda di lavare attentamente le mani con acqua e sapone subito dopo averlo maneggiato.**

## CANDELE

(Riferirsi alle precauzioni per la manutenzione a pag. 49.)

Candele raccomandate:

Normali:

DPR8EA-9 (NGK) o  
X24EPR-U9 (NIPPONDENSO)

Per i climi freddi (Sotto i 5°C)

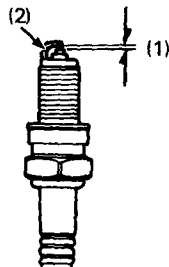
DPR7EA-9 (NGK) o  
X22EPR-U9 (NIPPONDENSO)

Per una guida continua ad alta velocità:

DPR9EA-9 (NGK) o  
X27EPR-U9 (NIPPONDENSO)

Il grado termico di queste candele è adatto per la maggior parte delle condizioni di guida. Se però si guida la motocicletta ad alta velocità per lunghi periodi, o quasi alla velocità massima in climi caldi, si devono selezionare candele con un grado termico più freddo (numero più alto).

1. Togliere ogni traccia di sporco dalla base delle candele.
2. Staccare il cappuccio della candela e togliere la candela utilizzando l'apposita chiave svitacandele in dotazione nella borsa degli attrezzi.



(1) Gioco dellacandela (2) Elettrodo laterale



3. Controllare visivamente che gli elettrodi della candela non siano usurati. L'elettrodo centrale non deve presentare segni di corrosione.

Gettar via la candela se sembra usurata o se l'isolante è incrinato o scheggiato.

4. Controllare la distanza tra gli elettrodi (1) con uno spessore a filo. Se è necessario regolarla, piegare con cautela l'elettrodo di massa (2).

La distanza tra gli elettrodi deve essere di:  
0,80—0,90 mm

Accertarsi che le rondelle delle candele siano in buone condizioni.

5. Con la rondella applicata, avvitare a mano la candela per evitare che si incastrino di traverso.

6. Serrare le candele nuove di 1/2 giro con una chiave per candele in modo da comprimerne le rondelle. Se si riusa una candela, essa richiede in genere 1/8 o 1/4 di giro dopo che si è assestata.

Rimettere a posto le pipette sulle candele.

#### **AVVERTENZA**

**\* La candela deve essere serrata saldamente, perché altrimenti diventa molto calda e può danneggiare il motore.**

**\* Mai usare candele con un grado termico sbagliato, perché altrimenti si può danneggiare seriamente il motore.**

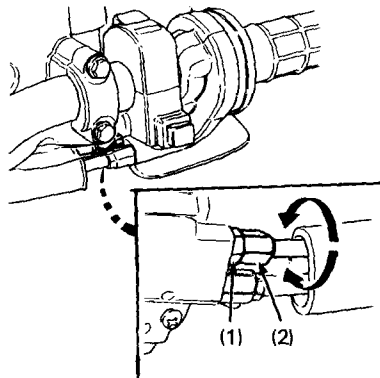
## FUNZIONAMENTO DEL COMANDO GAS

(Riferirsi alle precauzioni per la manutenzione a pag. 49.)

1. Controllare che la manopola di comando gas ruoti liberamente dalla posizione d'apertura completa a quella di chiusura completa in entrambe le posizioni di strezata massima.
2. Misurare la corsa a vuoto della manopola alla flangia della manopola.

La corsa a vuoto normale della manopola è di:  
2—6 mm

Per regolare la corsa a vuoto, allentare il controdado (1) e girare il registro (2).



(1) Controdado

(2) Registro

## REGIME DEL MINIMO

(Riferirsi alle precauzioni per la manutenzione a pag. 49.)

Per la regolazione accurata del regime del minimo il motore deve essere alla normale temperatura di funzionamento. Dieci minuti di guida nel traffico sono sufficienti.

### NOTA:

\* Non cercare di supplire ad eventuali disfunzioni di altri sistemi modificando la velocità del minimo. Per le regolazioni periodiche del carburatore, e per la sincronizzazione, rivolgersi ad un concessionario Honda autorizzato.

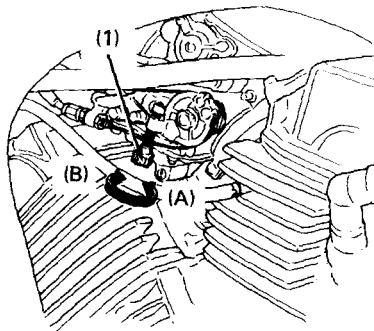
1. Scaldare il motore e mettere la marcia in folle.
2. Regolare il regime del minimo mediante la vite di andatura minimo (1).

Regime minimo: (Salvo SW)

$1.300 \pm 100 \text{ min}^{-1}$  (giri/min) (marcia in folle)

Regime minimo: (SW)

$1.300 \pm 50 \text{ min}^{-1}$  (giri/min) (marcia in folle)



(1) Vite di andatura del minimo

(A) Aumento  
(B) Diminuzione

## CATENA DELLA TRASMISSIONE

(Riferirsi alle precauzioni per la manutenzione a pag. 49.)

La durata della catena di trasmissione dipende dalla sua corretta lubrificazione e regolazione. Se la manutenzione non viene effettuata correttamente, si può causare l'usura prematura della catena o danneggiare i pignoni. Il controllo e la lubrificazione della catena devono essere effettuate come parte delle ispezioni prima della partenza (pag. 35). La manutenzione deve essere effettuata più frequentemente se si guida la motocicletta in condizioni severe o in luoghi eccezionalmente fangosi o polverosi.

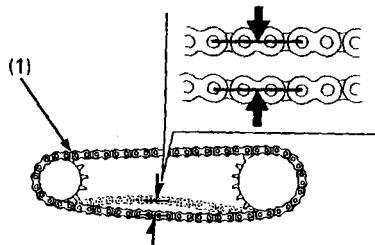
### Controllo:

1. Spegner il motore, appoggiare la motocicletta sul cavalletto laterale e mettere la marcia in folle.
2. Controllare il gioco sul braccio inferiore della catena tra i due pignoni.

Il gioco della catena deve essere regolato in modo da permettere il movimento a mano seguente:

35-45 mm

3. Spostare la motocicletta e controllare il gioco della catena di trasmissione mentre la ruota gira. Il gioco deve rimanere costante mentre la ruota gira. Se la catena è allentata in certi punti soltanto, vuol dire che alcune maglie sono schiacciate o grippate. Il grippaggio delle maglie può spesso essere corretto con la lubrificazione della catena.



(1) Catena di trasmissione

4. Ruotare lentamente la ruota posteriore e controllare che la catena e i pignoni non abbiano i difetti seguenti:

#### CATENA DELLA TRASMISSIONE

- \*Rulli danneggiati
- \*Perni allentati
- \*Maglie secche o rugginose
- \*Maglie schiacciate o grippate
- \*Usura eccessiva
- \*Regolazione sbagliata
- \*Anelli di tenuta mancanti

#### PIGNONI

- \*Denti eccessivamente usurati
- \*Denti rotti o danneggiati

Se la catena ha rulli danneggiati, perni allentati o anelli di tenuta mancanti deve essere sostituita. Se la catena sembra secca o rugginosa, ha bisogno di lubrificazione supplementare. Le maglie schiacciate o grippate devono essere completamente lubrificate e rimesse in condizione di lavoro. Se ciò non è possibile, bisogna sostituire la catena.

5. Controllare il livello di usura della guida della catena di trasmissione. Se lo spessore della guida è inferiore al limite consentito, la guida deve essere sostituita. Rivolgersi in proposito al concessionario Honda. Il valore limite dello spessore della guida è:

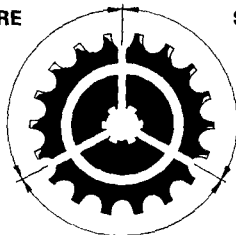
2,0 mm

Denti pignone  
danneggiati

Denti pignone  
usurati

**SOSTITUIRE**

**SOSTITUIRE**

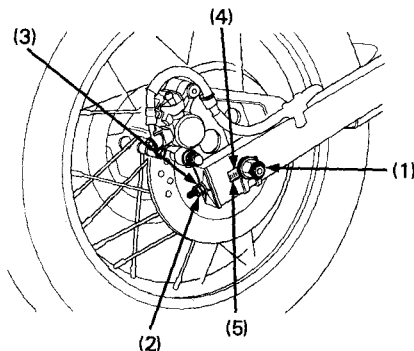


Dente in condizioni normali

**BUONO**

### Regolazione:

Il gioco della catena della trasmissione deve essere controllato e, se necessario, regolato dopo ogni 1.000 km. Se si usa la motocicletta ad alta velocità o in condizioni di frequente accelerazione rapida, la catena deve essere regolata più spesso.



- |                          |  |
|--------------------------|--|
| (1) Dado del perno ruota | (3) Dado registro catena                       |
| (2) Controdado           | (4) Segni di riferimento                       |
|                          | (5) Bordo posteriore dell'apertura di registro |

Per la regolazione della catena procedere nel modo seguente:

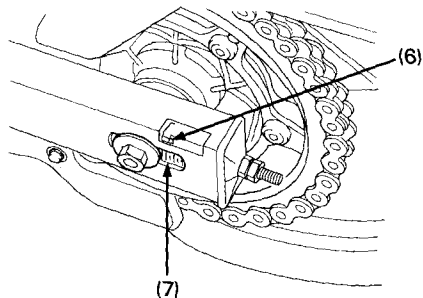
1. Allentare il dado del perno ruota (1).
2. Allentare i controdadi (2) di entrambi i dadi di registro (3).
3. Girare entrambi i dadi di registro (3) di un numero uguale di giri fino ad ottenere il gioco corretto della catena. Girare i dadi in senso orario per stringere la catena e in senso antiorario per aumentarne il gioco. Regolare il gioco sul punto a metà tra il pignone conduttore e il pignone della ruota posteriore. Girare la ruota posteriore e controllare di nuovo il gioco su altri punti della catena. Il gioco della catena deve essere di:  
35—45 mm
4. Controllare l'allineamento del perno ruota posteriore accertandosi che i segni di riferimento (4) siano allineati col bordo posteriore (5) delle cave di registro.

Entrambi i segni destro e sinistro devono corrispondere. Se il perno ruota non è allineato correttamente, girare il dado di registro destro o sinistro in modo che i segni corrispondano sul bordo posteriore delle cave di registro e controllare di nuovo il gioco della catena.

5. Stringere il dado del perno ruota con la coppia di serraggio prescritta.

Coppia di serraggio dado perno ruota:  
95 N·m (9,5 kg·m)

6. Stringere lentamente i dadi di registro e serrare poi i controdadi bloccando i dadi di registro con una chiave.



(6) Zona rossa

(7) Freccia

#### Controllo dell'usura:

Regolando la catena, controllarne l'etichetta di usura. Se la zona rossa (6) dell'etichetta si allinea con la freccia (7) delle piastrine di registro della catena dopo la regolazione del gioco vuol dire che la catena è eccessivamente usurata e che deve essere sostituita. Il gioco corretto è di:

35—45 mm

### Lubrificazione e pulitura:

Lubrificare la catena dopo ogni 1.000 km, oppure quando sembra secca.

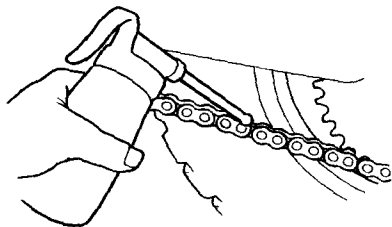
Gli anelli di tenuta della catena possono essere danneggiati dalla pulitura a vapore, il lavaggio ad alta pressione e da alcuni solventi. Pulire la catena con un solvente ad alto punto di infiammabilità, come cherosene. Asciugare e lubrificare la catena soltanto con olio per ingranaggi SAE 80 o 90. I lubrificanti per catene in commercio possono contenere solventi dannosi per gli anelli di tenuta in gomma della catena.

Catena di ricambio:

RK525 SM3 o DID525 V8

### **AVVERTENZA**

\* La catena della trasmissione di questa motocicletta è dotata di piccoli anelli di tenuta tra le maglie. Essi servono a mantenere il grasso all'interno della catena per prolungarne la vita di servizio. Bisogna però usare precauzioni speciali per la regolazione, la lubrificazione, il lavaggio e la sostituzione della catena.





## **ISPEZIONE DELLE SOSPENSIONI ANTERIORE E POSTERIORE**

(Riferirsi alle precauzioni per la manutenzione a pag. 49.)

1. Controllare il gruppo della forcella bloccando il freno anteriore e pompando su e giù energicamente la forcella. La forcella deve rispondere dolcemente e non ci devono essere perdite d'olio.
2. I cuscinetti del forcellone oscillante devono essere controllati spingendo con forza sul lato della ruota posteriore mentre la motocicletta viene sostenuta da unblocco di supporto. Eventuale gioco è indicazione di cuscinetti usurati.
3. Controllare con cura che tutti gli organi di unione della sospensione anteriore e posteriore siano stretti saldamente.

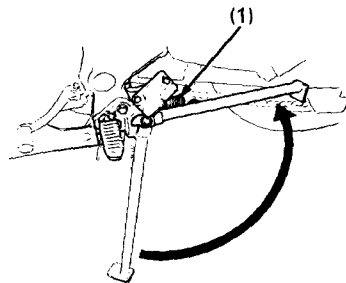
## CAVALLETTO LATERALE

(Riferirsi alle precauzioni per la manutenzione a pag. 49.)

Verificare che il sistema del cavalletto laterale funzioni correttamente.

- Controllare che la molla (1) non sia danneggiata o indebolita e che l'insieme del cavalletto laterale si muova liberamente.
- Controllare il sistema d'interdizione dell'accensione:
  1. Montare in sella, rialzare il cavalletto laterale e mettere la marcia in folle.
  2. Avviare il motore con la frizione schiacciata e ingranare la marcia.
  3. Abbassare completamente il cavalletto laterale. Il motore deve spegnersi quando si abbassa il cavalletto laterale.

Se il sistema del cavalletto laterale non funziona come previsto, rivolgersi ad un concessionario Honda per una revisione.



(1) Molla

## RIMOZIONE DELLE RUOTE

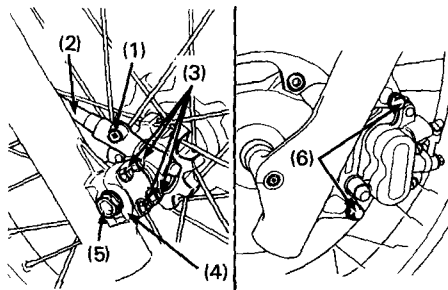
### Rimozione della ruota anteriore

(Riferirsi alle precauzioni per la manutenzione a pag. 49.)

1. Sollevare la ruota anteriore da terra mettendo un blocco di supporto sotto il motore.
2. Togliere la vite (1) di fissaggio del cavo del contachilometri e staccare il cavo del contachilometri (2).
3. Togliere la guida del flessibile del freno.  
Togliere il complesso della pinza dalla gamba della forcella dopo aver svitato i bulloni (6) di bloccaggio.
4. Togliere i dadi del supporto del perno ruota (3) e il supporto del perno ruota (4).
5. Estrarre il perno ruota (5). Togliere la ruota.

#### NOTA:

\* Non schiacciare la leva del freno con la ruota rimossa dalla motocicletta, perché altrimenti il pistone della pinza viene forzato fuori dalla pompa e si causa la perdita di liquido freni. In tal caso è necessario l'intervento di manutenzione del circuito dei freni. Per questo servizio rivolgersi ad un concessionario Honda autorizzato.



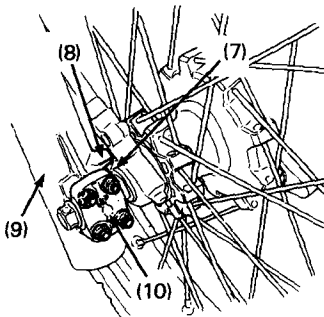
- (1) Vite
- (2) Cavo del contachilometri
- (3) Dadi del supporto del perno ruota
- (4) Supporto del perno ruota
- (5) Perno ruota
- (6) Bulloni di bloccaggio

### Note sull'installazione:

- Invertire la procedura di rimozione.
- Inserire il perno ruota attraverso il mozzo della ruota e il gambale sinistro della forcella.
- Accertarsi che l'appendice (7) del rinvio del contachilometri venga a trovarsi dietro l'appendice (8) del gambale destro della forcella (9).
- Serrare il perno ruota con la coppia prescritta.  
Coppia di serraggio perno ruota anteriore:  
65 N·m (6,5 kg·m)
- Installare il supporto del perno ruota col segno "UP" (10) rivolto in alto e stringere prima i dadi superiori del supporto con la coppia prescritta e poi quelli inferiori con la stessa coppia.  
Coppia di serraggio dado supporto perno ruota:  
12 N·m (1,2 kg·m)
- Dopo avere installato la ruota, azionare diverse volte i freni e controllare che la ruota giri liberamente quando li si rilasciano. Ricontrollare la ruote se i freni fanno contatto, e se la ruota non gira senza intoppi.

### **▲ ATTENZIONE**

**\* Se non si è usata una chiave dinamometrica per l'installazione, rivolgersi al più presto ad un concessionario Honda autorizzato per fare verificare che il montaggio sia corretto. Se l'installazione non è corretta si potrebbero ridurre le prestazioni di frenata della motocicletta.**



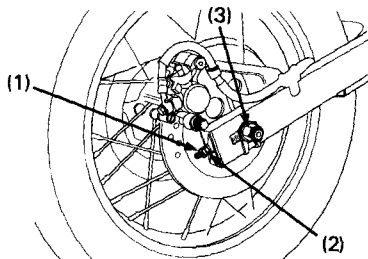
(7) Appendice  
(8) Appendice

(9) Gambale destro  
forcella  
(10) Segno UP

### Rimozione della ruota posteriore

(Riferirsi alle precauzioni per la manutenzione a pag. 49.)

1. Sollevare la ruota posteriore da terra mettendo un supporto sotto il motore.
2. Allentare i controdadi (1) e i dadi di registro (2) della catena.
3. Togliere il dado del perno ruota (3) posteriore.
4. Togliere la catena della trasmissione (4) dal pignone condotto spingendo in avanti la ruota posteriore.



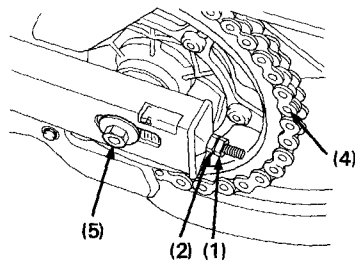
(1) Controdadi  
(2) Dadi registro

(5) Albero perno ruota

5. Rimuovere l'albero del perno ruota (5) e la ruota dal forcellone.

### NOTA:

\* Non schiacciare il pedale del freno con la ruota rimossa dalla motocicletta. In caso contrario il pistone della pinza viene forzato fuori dalla pompa e si causa la perdita di liquido freni. In tal caso è necessario l'intervento di manutenzione del circuito dei freni. Rivolgersi ad un concessionario Honda autorizzato.



(3) Dado del perno  
ruota

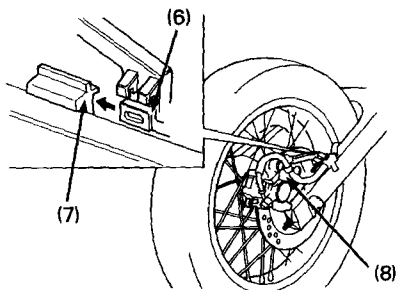
(4) Catena di trasmissione

### Note sull'installazione:

- Per installare la ruota posteriore invertire la procedura di rimozione.
- Accertarsi che l'appendice (6) del forcellone venga a trovarsi nella cava (7) del piatto portaceppi (8).
- Stringere il dado del perno ruota con la coppia di serraggio prescritta.  
Coppia di serraggio dado perno ruota.  
95 N·m (9,5 kg·m)
- Regolare la catena di trasmissione (pag. 62).
- Dopo avere installato la ruota, azionare diverse volte i freni e controllare che la ruota giri liberamente quando li si rilasciano. Ricontrollare la ruota se i freni fanno contatto, e se la ruota non gira senza intoppi.

### **▲ ATTENZIONE**

\* Se non si è usata una chiave dinamometrica per l'installazione, rivolgersi al più presto ad un concessionario Honda autorizzato per fare verificare che il montaggio sia corretto. Se l'installazione non è corretta si potrebbero ridurre le prestazioni di frenata della motocicletta.



(6) Appendice  
(7) Cava

(8) Piatto portaceppi

## **⚠ ATTENZIONE**

- \* Il gruppo dell'ammortizzatore posteriore comprende l'unità d'ammortizzazione contenente azoto ad alta pressione. Le istruzioni di questo manuale si limitano esclusivamente alla regolazione del gruppo dell'ammortizzatore. Non cercare di smontare, staccare o riparare l'unità di smorzamento, perché la sua esplosione può causare lesioni gravi.
- \* Una perforazione o la vicinanza di una fiamma possono provocare un'esplosione o causare lesioni gravi.
- \* La riparazione o l'eliminazione deve essere operata esclusivamente da un concessionario Honda autorizzato, oppure da un meccanico specializzato in possesso degli attrezzi speciali, dell'attrezzatura di sicurezza e del Manuale di Servizio Honda ufficiale.

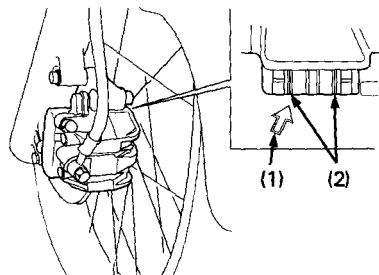
## USURA DELLE PASTICCHE DEL FRENO

(Riferirsi alle precauzioni per la manutenzione a pag. 49.)

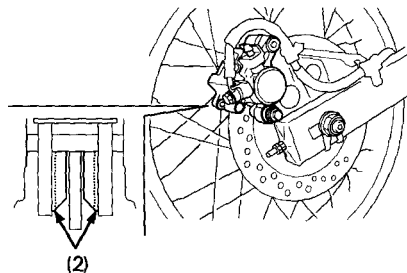
L'usura delle pastiglie del freno dipende dalla severità d'uso, il tipo di guida e le condizioni della strada. Le pastiglie si consumano più rapidamente sulle strade non asfaltate e bagnate. Controllare a vista le pastiglie dalla direzione indicata dalla freccia (1) alle normali scadenze di manutenzione per determinarne lo stato di usura. Se una delle pastiglie è usurata fino alla linea di usura (2), bisogna sostituire entrambe le pastiglie come un gruppo unico.

### NOTA:

- \* Usare soltanto pastiglie di ricambio Honda originali acquistate presso un concessionario Honda autorizzato. Se è necessaria la manutenzione dei freni rivolgersi ad un concessionario Honda.



(ANTERIORE) (1) Freccia (2) Linea di avvertimento di usura



(POSTERIORE) (2) Linea di avvertimento di usura



## BATTERIA

(Riferirsi alle precauzioni per la manutenzione a pag. 49.)

Se si guida la motocicletta con liquido elettrolitico insufficiente, si causa la solfatazione della batteria e se ne danneggiano gli elementi.

Se si verifica una perdita improvvisa di liquido elettrolitico, oppure se la batteria sembra debole e causa ritardi d'avviamento od altri problemi elettrici, rivolgersi ad un concessionario Honda autorizzato.

### Liquido elettrolitico della batteria:

Togliere il coperchio laterale destro.

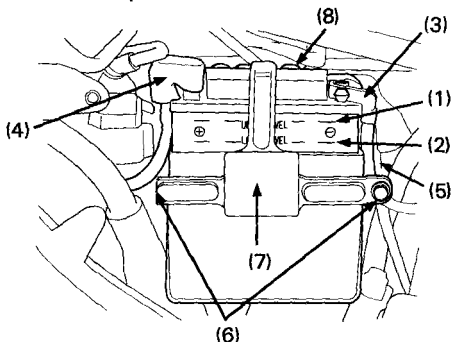
Controllare il livello del liquido elettrolitico con la motocicletta dritta su un terreno piano.

Controllare il livello del liquido elettrolitico con la motocicletta dritta su un terreno piano. Il livello deve essere mantenuto tra i contrassegni di livello UPPER (1) e LOWER (2) sul fianco della batteria.

Se il livello del liquido elettrolitico è basso, staccare prima il cavo del terminale negativo (-) (3) della batteria e poi il cavo del terminale positivo (+) (4).

Staccare il tubo di sfiato della batteria (5). Togliere il bullone (6) e il supporto della batteria (7). Tirar fuori la batteria. Togliere i tappi degli elementi (8) della batteria.

Aggiungere lentamente acqua distillata fino al segno di livello superiore, usando una siringa o un imbuto di plastica.



- |                                    |                                  |
|------------------------------------|----------------------------------|
| (1) Livello UPPER                  | (5) Tubo di sfiato               |
| (2) Livello LOWER                  | (6) Bullone                      |
| (3) Terminale negativo<br>batteria | (7) Supporto della bat-<br>teria |
| (4) Terminale positivo             | (8) Tappi elementi               |

## AVVERTENZA

- \* Verificare che il tubo di sfiato sia collegato alla bocca di sfiato della batteria prima di procedere al controllo del livello dell'elettrolito o all'aggiunta di acqua distillata.
- \* Usare soltanto acqua distillata. L'acqua del rubinetto riduce la vita di servizio della batteria.
- \* Se si riempie la batteria oltre il segno di livello UPPER, si può spandere liquido elettrolitico con conseguente corrosione delle parti del motore o del telaio. Lavare via immediatamente il liquido elettrolitico sparso.
- \* Il tubo di sfiato della batteria deve essere disposto come mostrato sull'etichetta. Non piegarlo e non torcarlo. Se il tubo di sfiato è piegato o schiacciato, potrebbe causare la pressurizzazione della batteria e danneggiarne la scatola.

## ATTENZIONE

- \* La batteria emana gas esplosivi: tenere lontane fiamme, scintille e sigarette. Provvedere ad una adeguata ventilazione durante la ricarica o l'uso della batteria in un ambiente chiuso.
- \* La batteria contiene acido solforico (liquido elettrolitico). Il contatto con la pelle o gli occhi può causare ustioni gravi. Indossare abiti protettivi e una maschera per il viso.
  - Se il liquido elettrolitico viene a contatto con la pelle, lavare con acqua abbondante.
  - Se del liquido elettrolitico dovesse schizzare negli occhi lavarli con acqua abbondante per almeno 15 minuti e rivolgersi poi ad un medico.
- \* Il liquido elettrolitico è velenoso.
  - Se viene ingerito accidentalmente bere grandi quantità d'acqua o latte continuare con latte di magnesia o olio vegetale e rivolgersi ad un medico.
- \* **TENERE FUORI DALLA PORTATA DEI BAMBINI.**

## SOSTITUZIONE DEI FUSIBILI

(Riferirsi alle precauzioni per la manutenzione a pag. 49.)

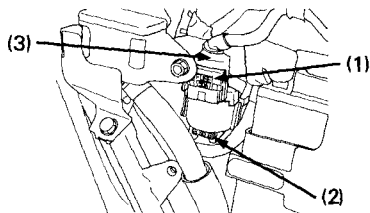
Il fusibile principale (1), situato sull'interruttore magnetico d'avviamento dietro la fiancatina destra del telaio, è di:

30A (Fusibile principale)

Il fusibile principale di ricambio (2) si trova sotto l'interruttore magnetico d'avviamento.

La scatola dei fusibili (5) è ubicata subito al disotto degli strumenti. I fusibili specificati sono da:

10A, 15A



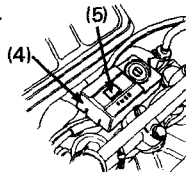
- (1) Fusibile principale      (3) Connettore del filo  
(2) Fusibile principale di ricambio

Se i fusibili saltano frequentemente, vuol dire in genere che c'è un cortocircuito o un sovraccarico dell'impianto elettrico. Per la riparazione rivolgersi ad un concessionario Honda autorizzato.

## AVVERTENZA

**\* Per evitare cortocircuiti accidentali, girare l'interruttore d'accensione sulla posizione "OFF" prima di controllare o sostituire i fusibili.**

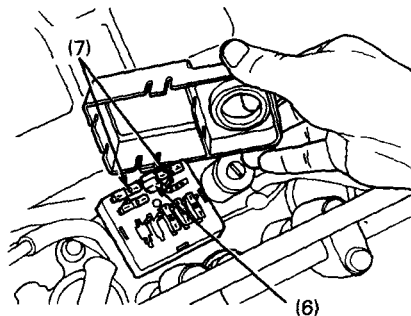
Per sostituire il fusibile principale (1), rimuovere la fiancatina destra del telaio, staccare il connettore del filo (3) dell'interruttore magnetico d'avviamento ed estrarre il fusibile vecchio. Installare il nuovo fusibile e ricollegare il connettore.



- (4) Coperchio della scatola dei fusibili      (5) Scatola dei fusibili

Per sostituire i fusibili nella scatola dei fusibili (5), togliere prima il coperchio (4) della scatola, ed estrarre poi il fusibile bruciato dalla presa facendo uso dell'apposito estrattore (6).

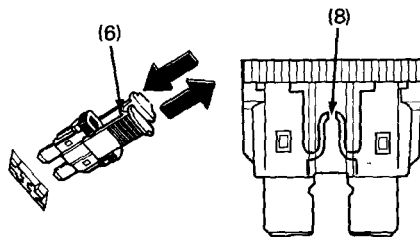
I fusibili di ricambio (7) si trovano nel portafusibili. Togliere il fusibile vecchio dalle mollette con l'estrattore fusibili (6). Spingere il nuovo fusibile nelle mollette e rimettere a posto il coperchio del portafusibili. Serrare le viti. Installare il paraframma superiore e serrare le viti.



(6) Estrattore fusibili (7) Fusibili di ricambio

### ▲ ATTENZIONE

**\* Mai usare un fusibile con una taratura diversa da quella prescritta. In caso contrario si può danneggiare seriamente l'impianto elettrico, con pericolo d'incendio, e causare una pericolosa perdita delle luci o di potenza del motore.**



(6) Estrattore fusibili

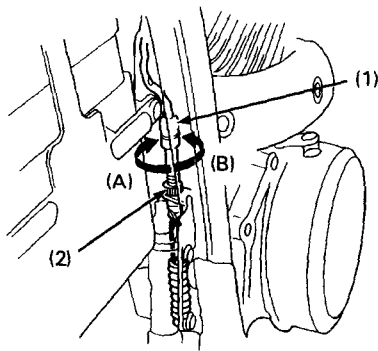
(8) Fusibile saltato

## REGOLAZIONE DELL'INTERRUTTORE DELLE LUCI DI STOP

(Riferirsi alle precauzioni per la manutenzione a pag. 49.)

Controllare regolarmente il funzionamento dell'interruttore della luce dello stop (1) sul lato destro dietro il motore.

La regolazione si effettua girando il dado di registro (2). Girare il dado nella direzione (A) se l'interruttore funziona in ritardo, e girarlo invece nella direzione (B) se esso funziona in anticipo.



(1) Interruttore luci stop    (2) Dado registro

## PULITURA

Pulire regolarmente la motocicletta per proteggere la rifinitura delle sue superfici e controllare che non ci siano danni, usura o perdite di olio, liquido refrigerante o liquido dei freni.

### AVVERTENZA

**\* L'acqua (o aria) ad alta pressione può danneggiare certe parti della motocicletta.**

Evitare i getti d'acqua sotto pressione (come ci sono nei lavamacchine automatici a gettone) sulle parti seguenti:

Mozzi delle ruote  
Carburatori  
Strumenti  
Sotto la sella  
Catena della trasmissione  
Interruttore di accensione  
Uscite delle marmitte  
Sotto il serbatoio del carburante  
Pompa del freno  
Interruttori ubicati sul manubrio

1. Dopo la pulitura, risciacquare completamente la motocicletta con abbondante acqua pulita. Non usare forti detersivi, perché possono corrodere le parti in lega.

### NOTA:

- \* Pulire la carenatura e le altre parti di plastica utilizzando un panno o una spugna imbevuti con una soluzione di detergente neutro ed acqua. Strofinare con gentilezza le parti sporche sciacquando spesso con acqua.
2. Asciugare la motocicletta, avviare il motore e lasciarlo girare per diversi minuti.
  3. Provare i freni prima di guidare la motocicletta. Per ripristinare le prestazioni di frenata normali può essere necessario azionare diverse volte i freni.

### ▲ ATTENZIONE

- \* **L'efficienza della frenata potrebbe essere compromessa temporaneamente subito dopo il lavaggio della motocicletta. Prevedere lunghe distanze di frenata per evitare incidenti potenziali.**
4. Lubrificare la catena della trasmissione subito dopo il lavaggio e l'asciugamento della motocicletta.

### **Manutenzione della ruota di alluminio**

L'alluminio si corrode quando viene a contatto con la polvere, il fango, i sali della strada, ecc. Dopo la guida, pulire le ruote con una spugna bagnata e un detersivo leggero, risciacquarle bene con acqua e asciugarle poi con un panno pulito.

### **AVVERTENZA**

- \* **Non usare paglia di ferro o un pulitore contenente abrasivi per pulire le ruote, perché altrimenti si può danneggiarle.**
- \* **Non guidare contro il bordo del marciapiede o strisciare le ruote contro degli ostacoli, perché altrimenti si può danneggiarle.**

## GUIDA PER L'IMMAGAZZINAMENTO

Il lungo immagazzinamento, come durante l'inverno, richiede alcune operazioni volte a ridurre gli effetti di deterioramento causati dal non uso della motocicletta. Le eventuali riparazioni devono inoltre essere effettuate **PRIMA** dell'immagazzinamento, perchè altrimenti si rischia di dimenticarle al momento di riusare la motocicletta.

### IMMAGAZZINAMENTO

1. Cambiare l'olio motore e il filtro dell'olio.
2. Lubrificare la catena (pag. 64).
3. Accertarsi che il circuito refrigerante sia pieno di una soluzione antigelo al 50/50.
4. Drenare il serbatoio del carburante e i carburatori in un apposito contenitore. Spruzzare l'interno del serbatoio con una bomboletta d'olio anticorrosione. Rimettere a posto il tappo del serbatoio del carburante.

### NOTA:

\* Nel caso l'immagazzinamento duri più di un mese, l'operazione di scarico dei carburatori è molto importante per assicurare le migliori prestazioni concluso l'immagazzinamento.

### ▲ ATTENZIONE

\* **La benzina è estremamente infiammabile ed in certe condizioni anche esplosiva. Eseguire questa operazione in un area ben ventilata ed a motore fermo. Non fumare e non produrre fiamme o scintille nell'area in cui la benzina viene scaricata o conservata o nell'area di rifornimento.**

5. Rimuovere le candele e versare un cucchiaino (15–20 cm<sup>3</sup>) di olio motore pulito in ogni cilindro. Far girare diverse volte il motore per distribuire l'olio e rimettere a posto le candele.

### NOTA:

\* Quando si fa girare il motore, l'interruttore di arresto del motore deve essere sulla posizione "OFF" ed ogni candela avere la sua pipetta ed essere collegata a massa per evitare di danneggiare il sistema d'accensione.



6. Rimuovere la batteria. Conservarla in un luogo protetto dalle temperature sotto zero e dalla luce diretta del sole. Controllare il livello del liquido elettrolitico ed effettuare la carica lenta della batteria una volta al mese.
7. Lavare e asciugare la motocicletta. Passare la cera su tutte le parti verniciate. Cospargere d'olio inibitore della corrosione le parti cromate.
8. Gonfiare i pneumatici alla pressione prescritta. Sistemare la motocicletta su dei blocchi per sollevarne le ruote da terra.
9. Coprire la motocicletta (non usare plastica o materiali simili) e immagazzinarla in un locale non riscaldato, esente da umidità e con un minimo di variazioni quotidiane di temperatura. Non lasciare la motocicletta esposta alla luce diretta del sole.

## **RIMOZIONE DALL'IMMAGAZZINAMENTO**

1. Scoprire e pulire la motocicletta.  
Cambiare l'olio motore se sono trascorsi più di 4 mesi dalla data dell'immagazzinamento.
2. Controllare il livello del liquido elettrolitico e ricaricare la batteria se necessario. Installare la batteria.
3. Scaricare dal serbatoio del carburante l'olio inibitore della corrosione spruzzato in eccesso. Riempire il serbatoio con benzina fresca.
4. Effettuare tutti i Controlli Precedenti la Messa in Moto (pag. 35).  
Fare un giro di prova a bassa velocità in un posto senza pericoli lontano dal traffico.

## **DATI TECNICI**

### **DIMENSIONI**

Lunghezza massima:	2.265 mm (F, IT, AR, SP, E) 2.270 mm (G, IIG, SW)
Larghezza massima:	865 mm
Altezza massima:	1.310 mm
Interasse:	1.505 mm (Salvo SW) 1.510 mm (SW)
Distanza minima da terra:	195 mm

### **PESO**

Peso a secco:	183 kg
---------------	--------

### **CAPACITA**

Olio motore:	
(dopo lo scarico e la sostituzione del filtro dell'olio):	2,4 ℓ
(dopo lo smontaggio):	2,8 ℓ
Serbatoio carburante:	18 ℓ
Riserva:	3,5 ℓ
Capacità circuito di raffreddamento:	2,0 ℓ
Capacità di carico persone:	Pilota e un passeggero
Capacità massima di carico:	180 kg (Salvo SW) 172 kg (SW)

## MOTORE

Alesaggio e corsa:	75,0 x 66,0 mm
Rapporto di compressione:	9,2 : 1
Cilindrata:	583 cm <sup>3</sup>
Candele	
Normali:	DPR8EA-9 (NGK) o X24EPR-U9 (NIPPONDENSO)
Per i climi freddi (sotto i 5°C):	DPR7EA-9 (NGK) o X22EPR-U9 (NIPPONDENSO)
Per guida continua ad alta velocità:	DPR9EA-9 (NGK) o X27EPR-U9 (NIPPONDENSO)
Distanza tra gli elettrodi:	0,80-0,90 mm
Regime minimo:	1.300 ± 100 min <sup>-1</sup> (giri/min) (Salvo SW) 1.300 ± 50 min <sup>-1</sup> (giri/min) (SW)

## TELAIO E SOSPENSIONI

Inclinazione canotto di sterzo:	28°
Avancorsa:	108 mm
Dimensioni pneumatico anter. :	90/90-21 54S
Dimensioni pneumatico poster. :	130/80-17 65S

## **TRASMISSIONE**

Riduzione primaria:		1,888
Rapporti del cambio:	I:	2,571
	II:	1,777
	III:	1,380
	IV:	1,125
	V:	0,961
Riduzione finale:		3,133

## **IMPIANTO ELETTRICO**

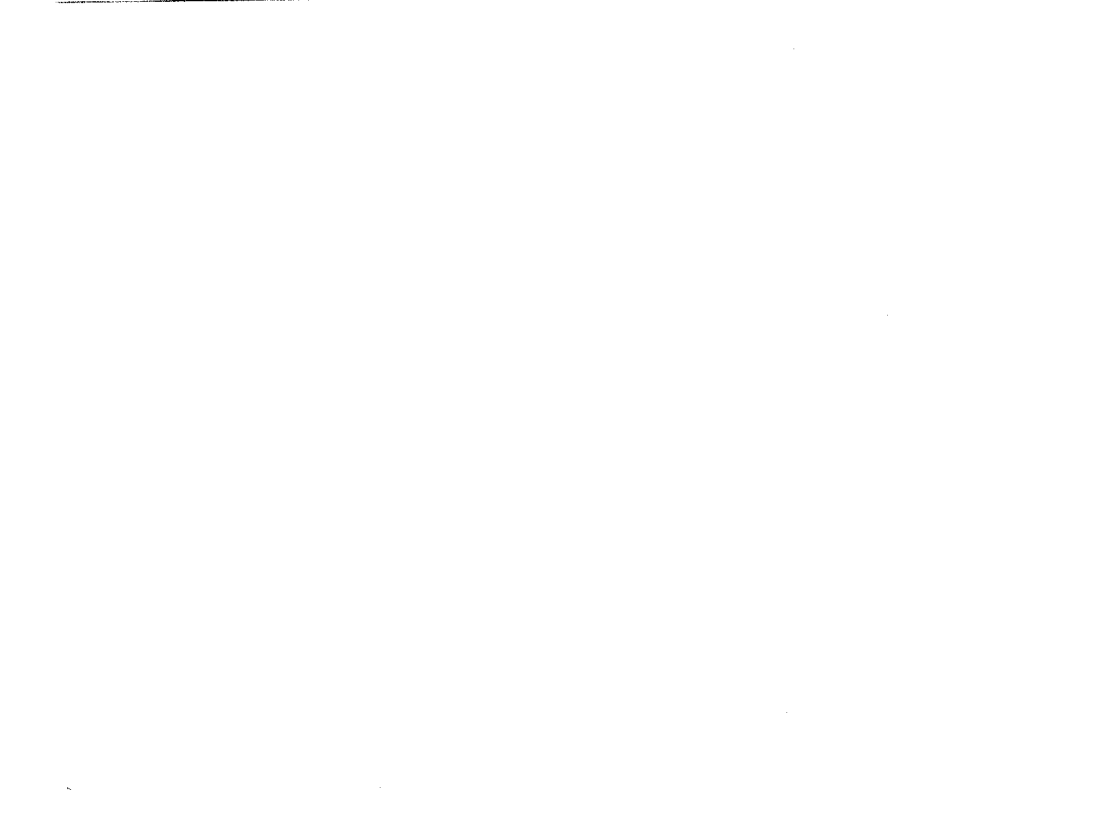
Batteria:	12V – 12AH
Generatore:	0,310 kw/5.000 min <sup>-1</sup> (giri/min)

## LUCI

Faro (abbaglianti/anabbaglianti):		12V – 60/55W
Fanale poster./luce stop:		12V – 5/21W
Luce segnale direzione	Anter. :	12V – 21W x 2
	Poster. :	12V – 21W x 2
Luce strumenti:		12V – 3,4W x 3, 12V – 3W
Luce indicatore del folle:		12V – 3W
Luce indicatore segnale direzione:		12V – 3,4W
Luce indicatore abbaglianti:		12V – 3W
L'indicatore di bassa pressione dell'olio		12V – 1,7W
Luce di indicazione del cavalletto laterale		12V – 1,7W
Luci di posizione:		12V – 4W

## FUSIBILE

10A, 15A  
30A (Fusibile principale)

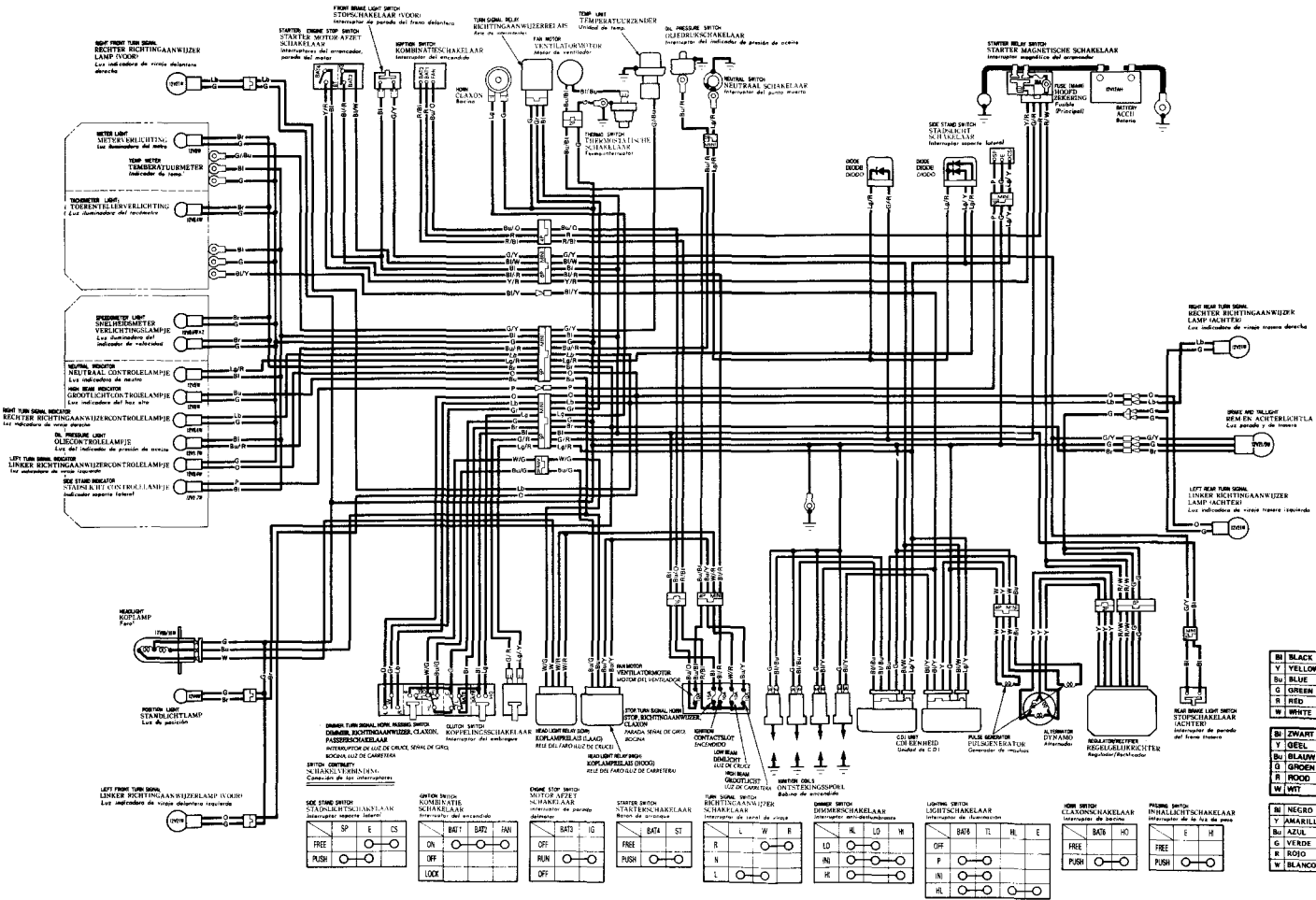








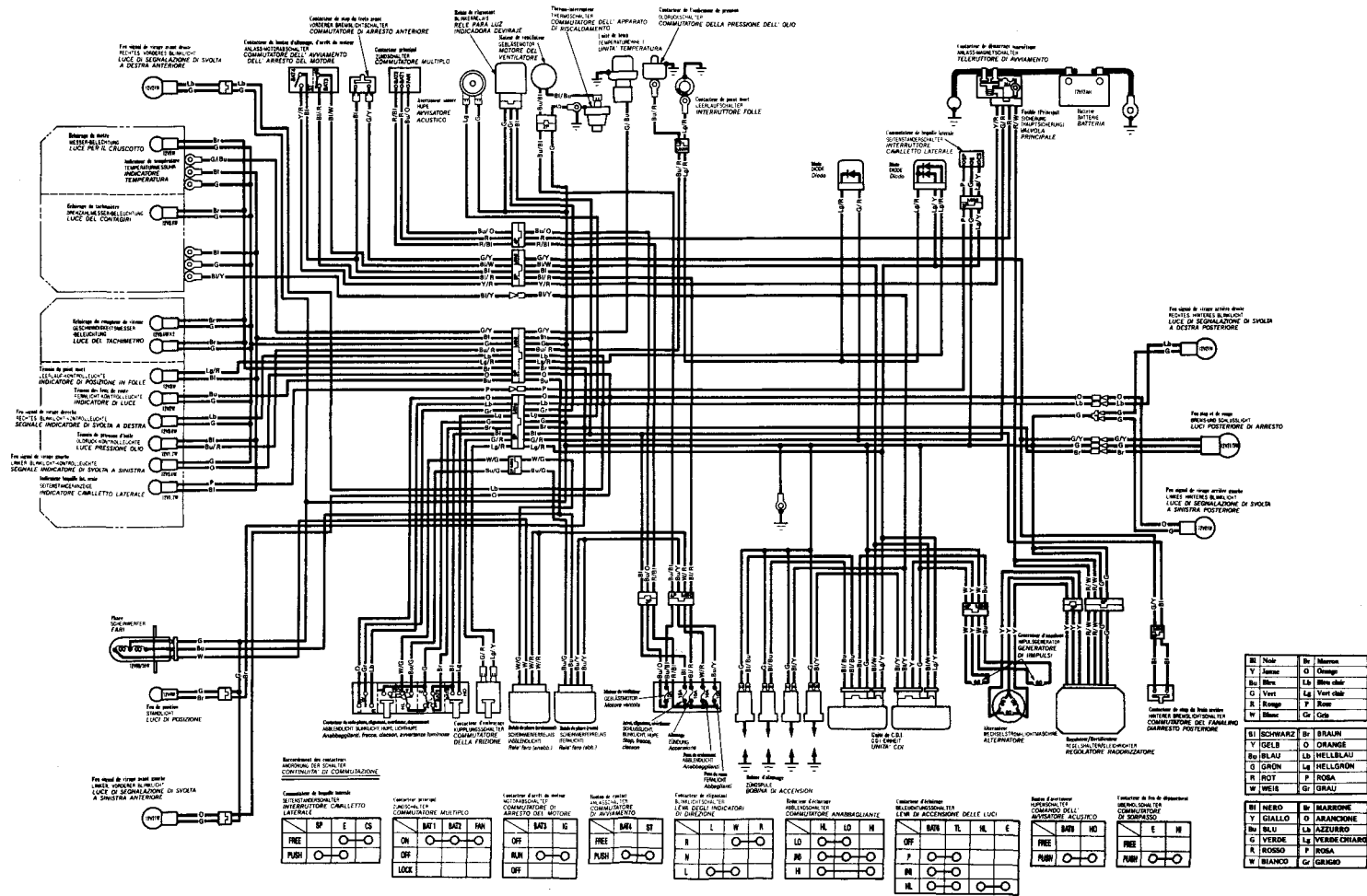
# XL600V (G)



B1 BLACK	Bv BROWN
Y1 YELLOW	O ORANGE
Bv BLUE	Lb LIGHT BLUE
G GREEN	Lg LIGHT GREEN
R RED	P PINK
W WHITE	Gr GRAY
B1 NEGRO	Bv MARRON
Y1 AMARILLO	O NARANJA
Bv AZUL	Lb CELESTE
G VERDE	Lg VERDE CLARO
R ROJO	P ROSADO
W BLANCO	Gr GRIS

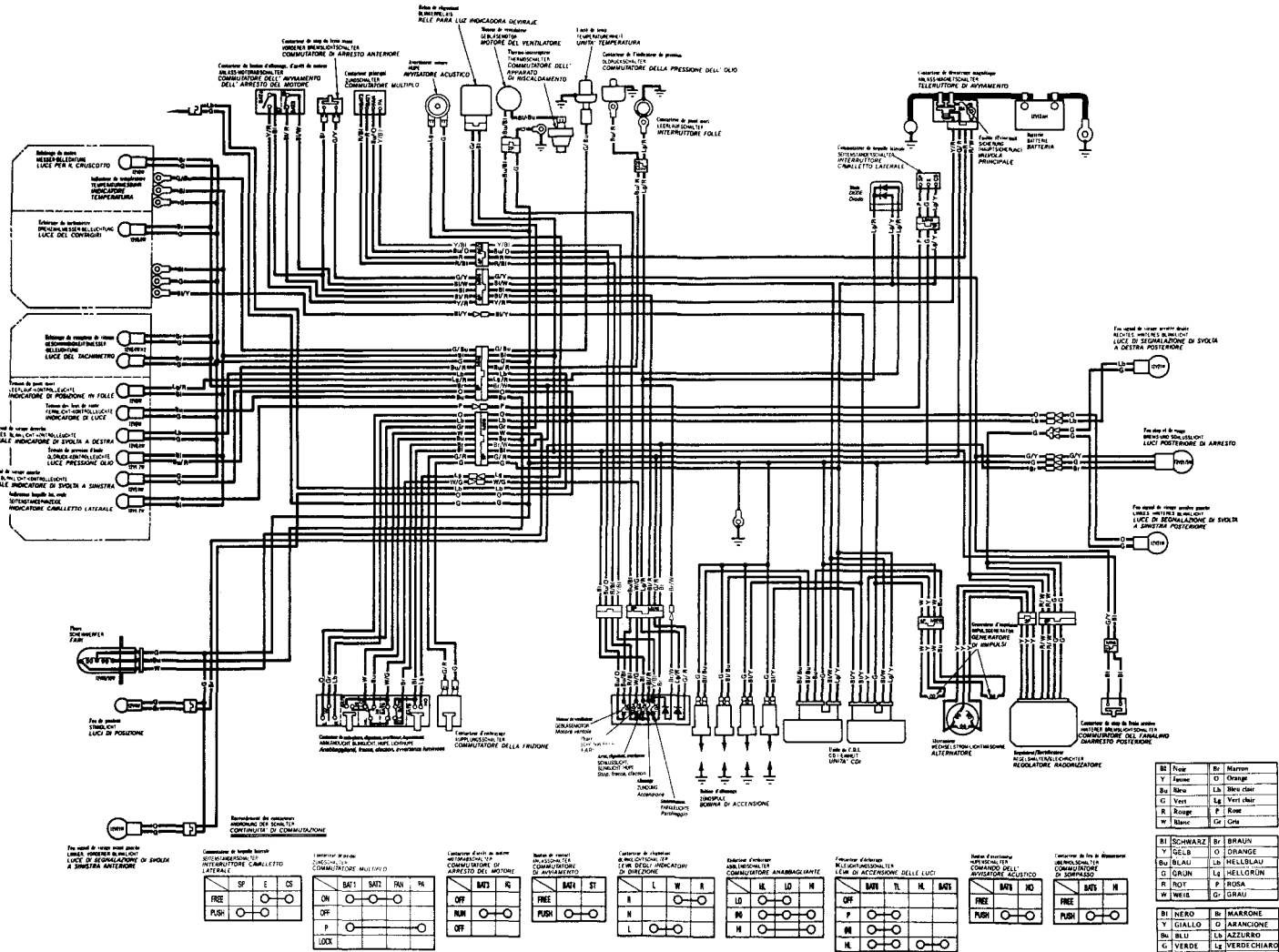
0030Z - MS6G - 9100

# XL600V (G)



0030Z - MS6G - 9100

# XL600V (AR)



0030Z - MS6G - 9600





